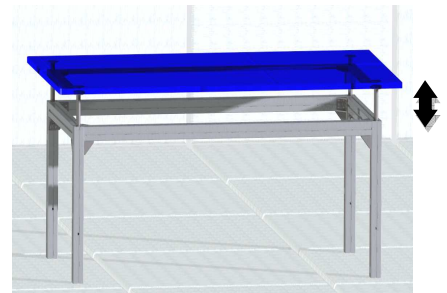
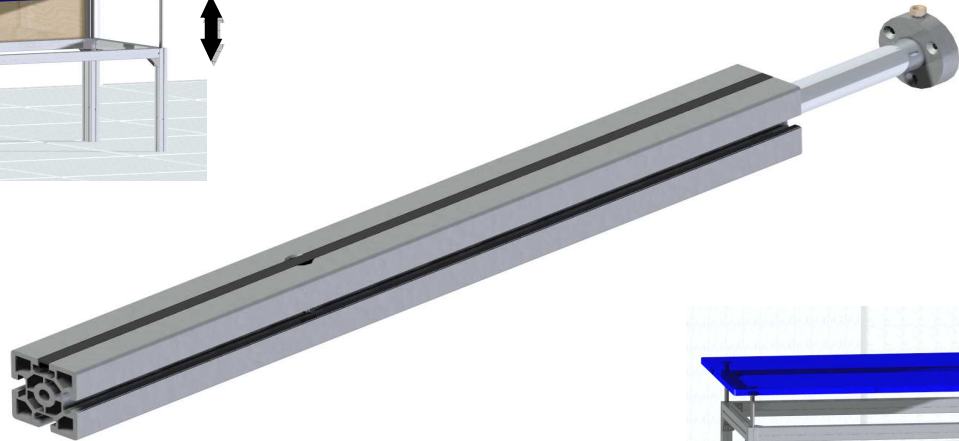
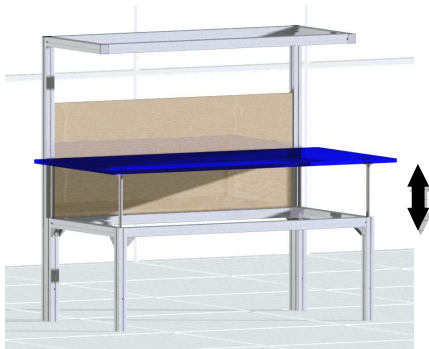
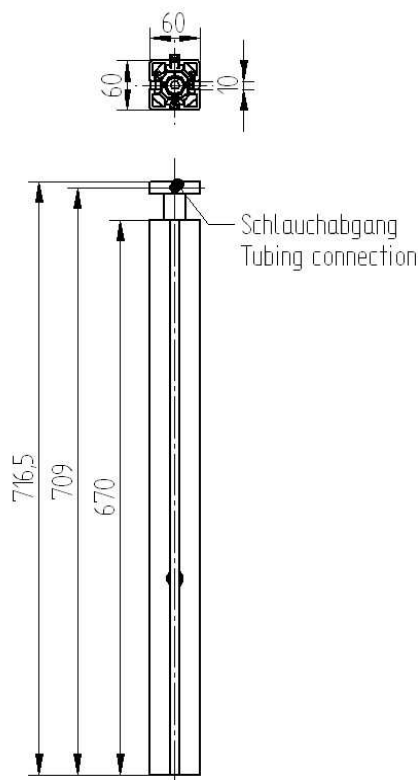


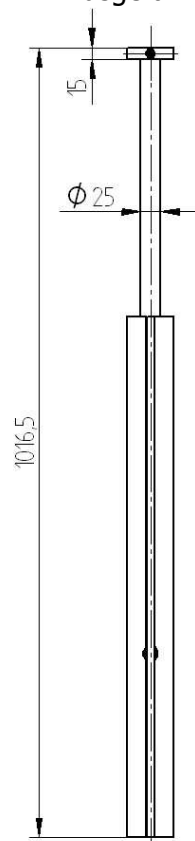
<div style="display: flex; justify-content: space-around;"> <div style="text-align: center;"> <p>Eingefahren</p> </div> <div style="text-align: center;"> <p>Ausgefahren</p> </div> </div>	<p>Beschreibung</p> <p>System TI Art. Nr. 106.00203</p> <p>Einsatzbereich: Höhenverstellung von Werkbänken, Montagetischen und Fördersysteme</p> <hr/> <p>technische Daten</p> <ul style="list-style-type: none"> • Traglast max. 150 kg (1'500 N) pro Bein • Höhere Traglasten auf Anfrage • Bitte beachten Sie auch die maximale Traglast des Gesamtsystems • Hublänge max. 300 mm (690 – 990 mm) • Gehäuse: farblos eloxiertes Aluminiumprofil 60x60 • Gewicht 4 kg • inkl. Regulierfüsse und 4m vormontiertem Hydraulikschlauch
--	---



Eingefahren



Ausgefahren



Beschreibung

System TK

Art. Nr. 106.00223

Einsatzbereich:

Höhenverstellung von Tischplatten
und Aufbauten von Montagetischen

technische Daten

- Traglast max. 150 kg (1'500 N) pro Bein
- Höhere Traglasten auf Anfrage
- Bitte beachten Sie auch die maximale Traglast des Gesamtsystems
- Hublänge max. 300 mm (716,5 – 1016,5 mm)
- Gehäuse: farblos eloxiertes Aluminiumprofil 60x60
- Gewicht 3,5 kg
- inkl. 3m vormontiertem Hydraulikschlauch