



Unsere Zylinder eignen sich hervorragend, um Konstruktionen möglichst geräuscharm, schnell und präzise zu verstellen. Dank der gleichzeitigen Ansteuerung von bis zu zehn Zylindern sind auch hoch komplexe Konstruktionen realisierbar.

Der Zylinder ist für den Einbau in bestehende Führungen konstruiert und darf nur kleinen seitlichen Kräften ausgesetzt werden. Er wird für Höhen- und Neigungsverstellungen eingesetzt.

Der Zylinder besteht aus Messingteilen und einer Kolbenstange aus rostfreiem Stahl.

Die Klemmringe und Schrauben dienen zum Anschliessen des Schlauchs an der Pumpe und den Zylindern (Klemmringverschraubung). Die zur Montage benötigte Anzahl liegt der Lieferung bei.

- Befestigungsgewinde M8 x 1

Der flexible Druckschlauch hat die folgenden Eigenschaften:

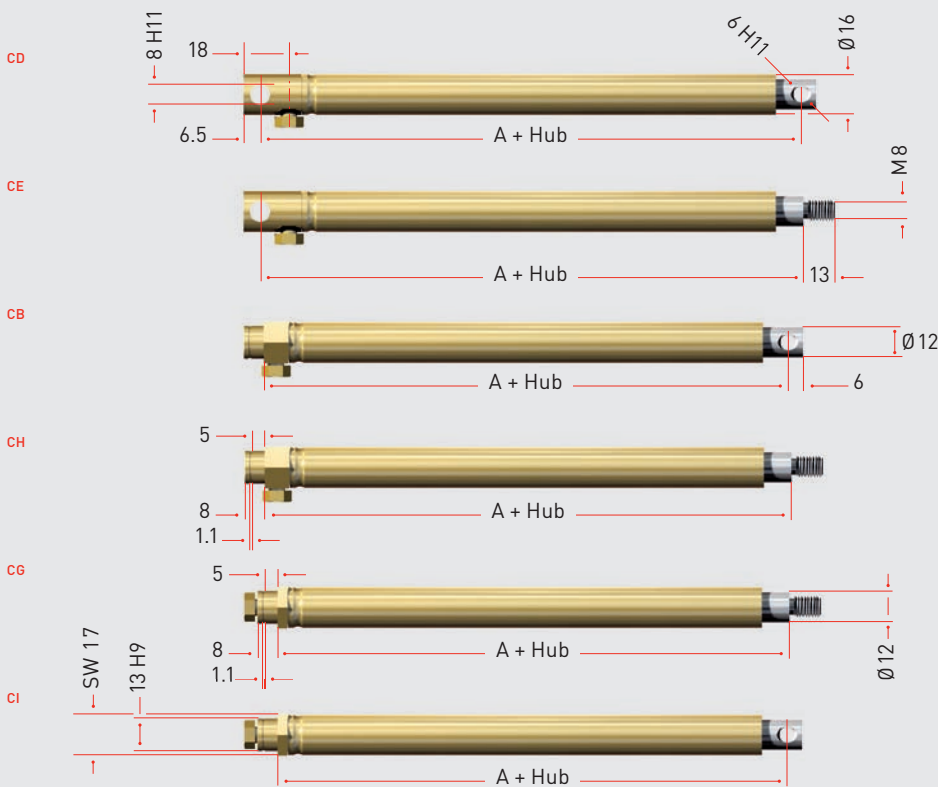
- Aussendurchmesser 4 mm
- Minimaler Biegeradius 25 mm
- Maximaler Betriebsdruck 100 bar



Als Zubehör erhältlich ist zudem der Lagerbock D6 und D8. Sie dienen als Aufhängebügel für Zylinder mit einer Querbohrung in der Kolbenstange bzw. im Anschlusskopf. (Technische Zeichnung auf www.ergoswiss.com)



Typ CB/CD/CE/CG/CH/CI



TECHNISCHE DATEN

- Bitte beachten Sie die maximale Traglast des Gesamtsystems anhand der Auswahltabelle
- Traglast max. 1500 N pro Zylinder
- Zylinder bis 2500 N Traglast auf Anfrage
- Hublängen bis 600 mm; grössere Hublängen auf Anfrage
- Die Zylinder dürfen keinen Zugkräften ausgesetzt werden
- Die Zylinder müssen in eine bestehende Führung eingebaut werden
- Es besteht auch die Möglichkeit, lebensmittelverträgliche Flüssigkeiten einzusetzen
- Andere Ausführungen (z.B. spezielle Kolbenstangen-Längen) auf Anfrage

Zylindermass (A) in mm

| Hub (mm) | CB | CD | CE | CG | CH | CI |
|----------|-----|-------|-------|-----|-----|-----|
| 150 | 205 | 211.5 | 206.5 | 194 | 200 | 199 |
| 200 | 255 | 261.5 | 256.5 | 244 | 250 | 249 |
| 300 | 355 | 361.5 | 356.5 | 344 | 350 | 349 |
| 400 | 455 | 461.5 | 456.5 | 444 | 450 | 449 |
| 500 | 555 | 561.5 | 556.5 | 544 | 550 | 549 |
| 600 | 655 | 661.5 | 656.5 | 644 | 650 | 649 |

Kurzbezeichnung:

Erklärung am Beispiel **CE 1440**

CE = Zylinder Typ E, 14 = Kolbendurchmesser 14 mm, 40 = Zylinderhub 40 cm