

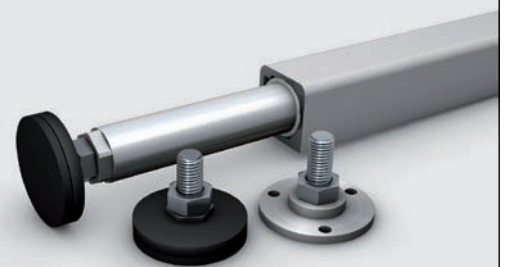
Die Lineareinheit, bestehend aus einem Zylinder und einer Linearführung, ist ein kompaktes, stabiles Hubelement. Sie kann direkt bei bestehenden Objekten an- oder eingebaut werden. Eine Vielzahl von Tischen oder anderen Baugruppen können somit problemlos mit einem Hubsystem nachgerüstet werden.

Zur Montage der Lineareinheit **LA** und **LD** sind vier M5-Gewinde vorgesehen. Die im Lieferumfang enthaltene Bohrschablone erlaubt eine problemlose Montage.

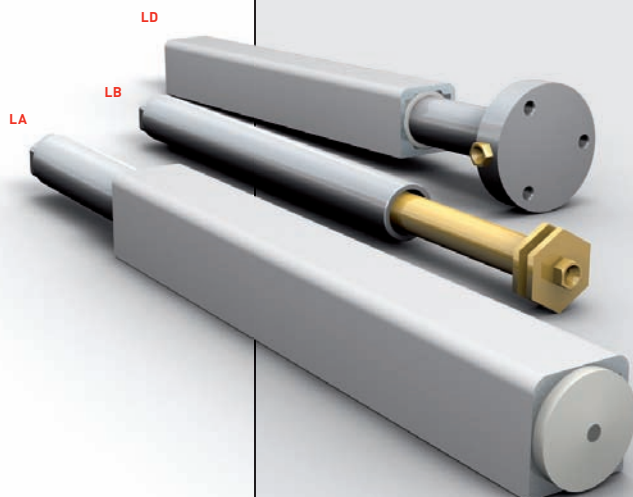
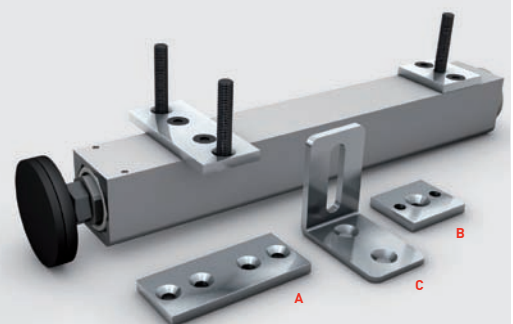
Als Einbaulösung wird der Typ **LB** angeboten, der direkt in ein bestehendes Profil eingebaut werden kann.

Das Gehäuse der Lineareinheit besteht aus einem farblos eloxierten Aluminiumprofil. Das Standrohr aus rostfreiem Stahl ist in Kunststoffbüchsen gelagert.

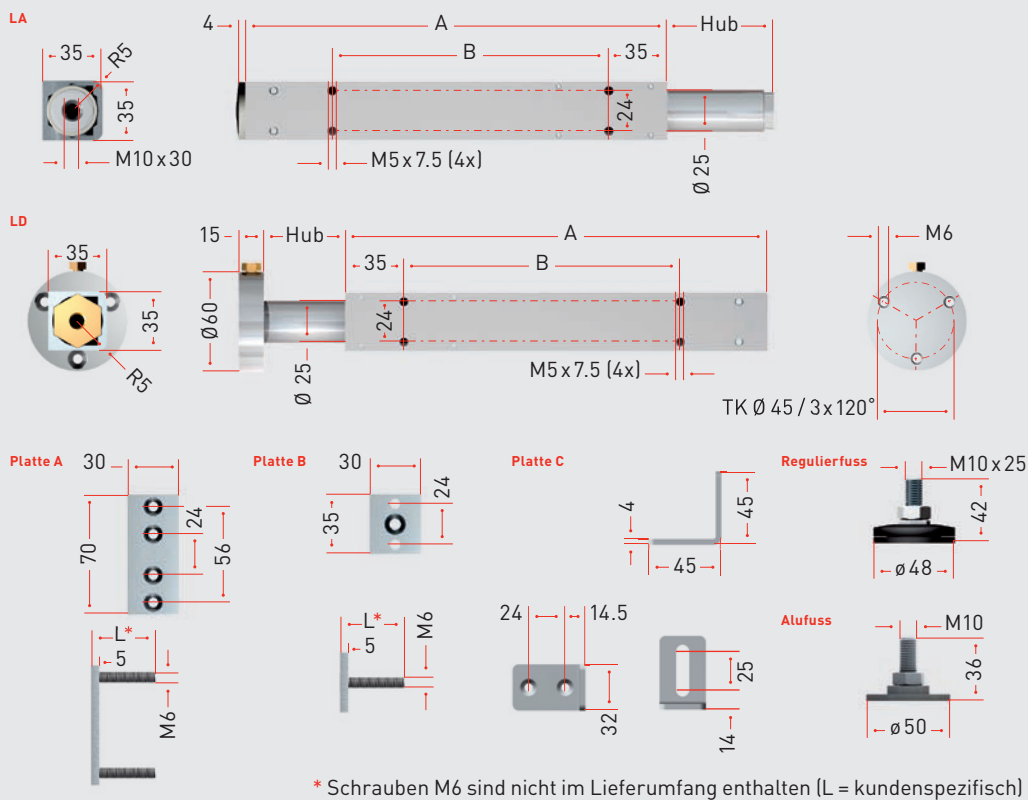
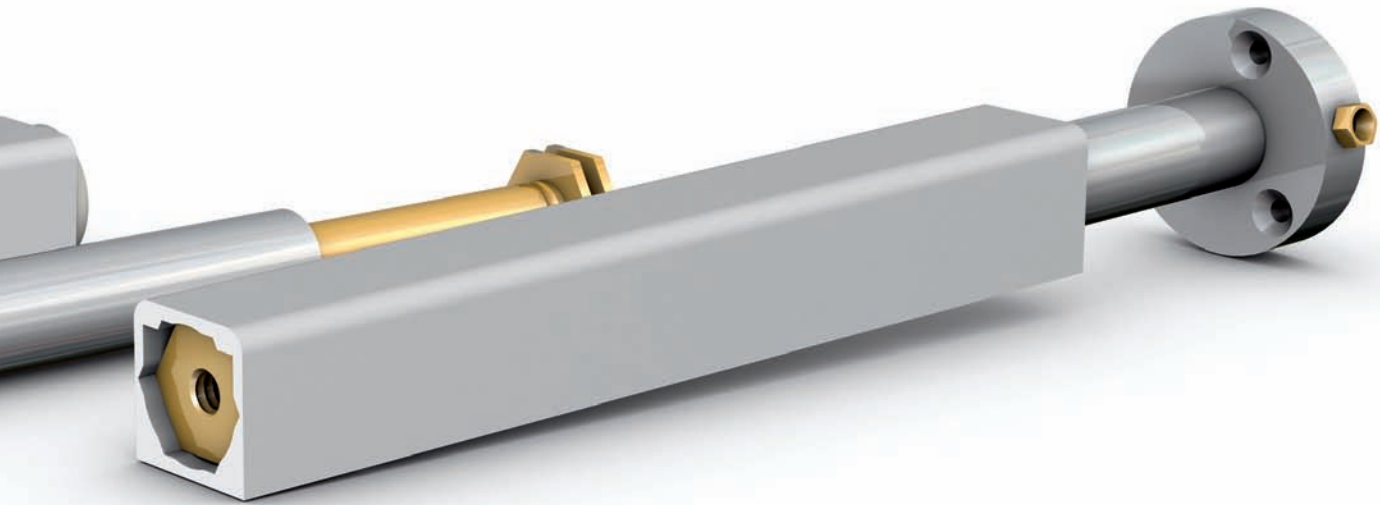
Der Regulierfuß aus rostfreiem Stahl wird an der Lineareinheit eingeschraubt. Er dient zur Feineinstellung bei Bodenunebenheiten. Der Alufuß kann direkt am Boden verschraubt werden.



Die Befestigungsplatten erlauben andere Möglichkeiten zur Montage der Lineareinheiten, falls diese nicht direkt an den M5-Bohrungen befestigt werden können.
(Technische Zeichnung auf www.ergoswiss.com)



Typ LA/LB/LD



TECHNISCHE DATEN

- Bitte beachten Sie die maximale Traglast des Gesamtsystems anhand der Auswahltabelle
- Traglast max. 1500 N pro Zylinder
- Hublängen bis 600 mm; grössere Hublängen auf Anfrage
- Zum Einsatz im Lebensmittelbereich sind auch rostfreie Ausführungen erhältlich
- Es besteht auch die Möglichkeit, lebensmittelverträgliche Flüssigkeiten einzusetzen
- Es wird keine zusätzliche Führung benötigt
- Die Lineareinheiten dürfen keinen Zugkräften ausgesetzt werden
- Lineareinheiten LA mit radialem Ausgang sind ab Lager lieferbar
- Lineareinheit LA mit integrierter Rückzugfeder auf Anfrage
- Lenkrollen zu den Lineareinheiten LA auf Anfrage
- Andere Ausführungen auf Anfrage

Abmessungen

Typ LA/LD	Hub [mm]	Mass A [mm]	Mass B [mm]
LA/LD 1415	150	252	165
LA/LD 1420	200	317	240
LA/LD 1430	300	442	340
LA/LD 1440	400	542	340
LA/LD 1450	500	667	450
LA/LD 1460	600	767	145 /450

Kurzbezeichnung:

Erklärung am Beispiel **LA 1430**

LA = Lineareinheit Typ A, 14 = Kolbendurchmesser 14 mm, 30 = Zylinderhub 30 cm