



Onze cilinders zijn uitermate geschikt om constructies zo geluidsarm, snel en exact mogelijk te verstellen. Dankzij de gelijktijdige aansturing van maximaal 10 cilinders zijn ook uiterst complexe constructies te realiseren.

De cilinder is geconstrueerd voor inbouw in bestaande geleidingen en mag slechts worden blootgesteld aan minimale zijwaartse krachten. De cilinder wordt gebruikt voor hoogte- en neigingsverstelling.

De cilinder bestaat uit messing onderdelen en een zuigerstang van roestvast staal.

De flexibele drukslangen worden met knelringen en aansluitmoeren op de pomp en de cilinders aangesloten (knelkoppeling).

- Bevestigingsschroefdraad M8 x 1

De flexibele drukslang heeft de volgende eigenschappen:

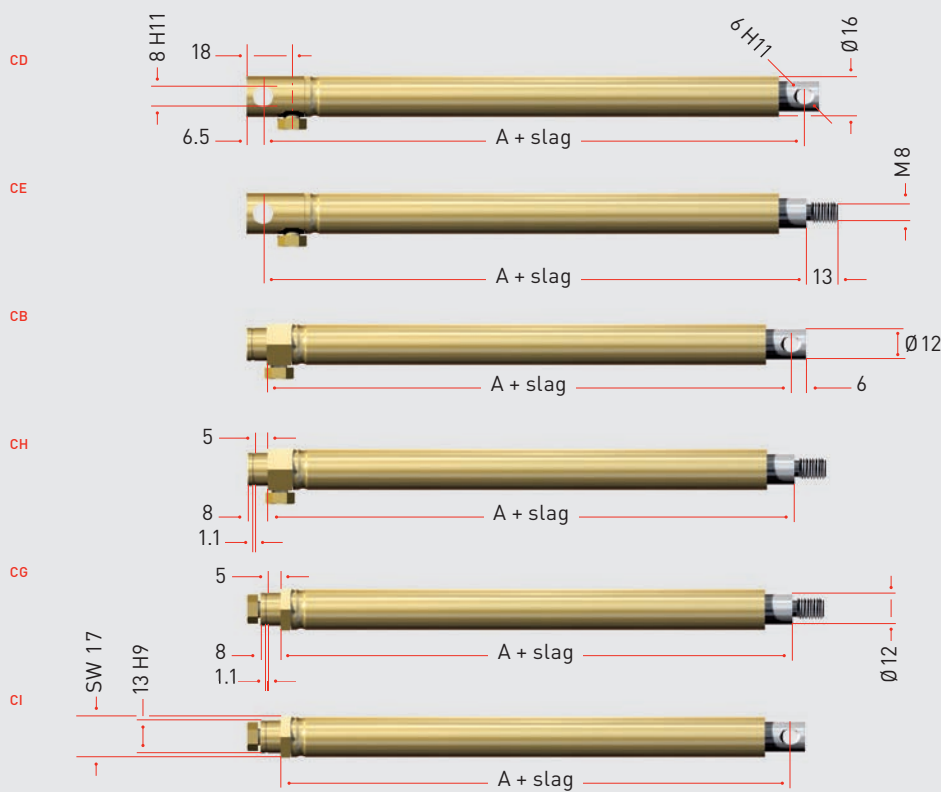
- Buitendiameter 4 mm
- Minimale buigradius 25 mm



Als toebehoren zijn gaffels D6 en D8 verkrijgbaar. Ze dienen als ophangbeugel voor inbouwcilinders met een haakse boring in de zuigerstang of aansluitkop. (Kijk voor een technische tekening op [www.ergoswiss.nl](http://www.ergoswiss.nl))



# Type **CB/CD/CE/CG/CH/CI**



## Technische Gegevens

- Houd rekening met de maximale belasting van het totale systeem aan de hand van de keuzetabel
- Belasting max. 1'500 N per cilinder
- Cilinder t/m 2'500 N belasting op aanvraag
- Slaglengtes t/m 600 mm; grotere slaglengtes op aanvraag
- De cilinders mogen niet worden blootgesteld aan trekkrachten
- De cilinders moeten in een bestaande geleiding worden ingebouwd
- De mogelijkheid bestaat om vloeistoffen te gebruiken die niet schadelijk zijn voor levensmiddelen
- Andere uitvoeringen (bijv. speciale zuigerstanglengtes) zijn op aanvraag leverbaar

### Cilindermaat (A) in mm

Slag (mm)	CB	CD	CE	CG	CH	CI
150	205	211.5	206.5	194	200	199
200	255	261.5	256.5	244	250	249
300	355	361.5	356.5	344	350	349
400	455	461.5	456.5	444	450	449
500	555	561.5	556.5	544	550	549
600	655	661.5	656.5	644	650	649

#### Afkorting:

Verklaring aan de hand van voorbeeld **CE 1440**

**CE** = cilinder type E, 14 = zuigerdiameter 14 mm, 40 = cilinderslag 40 cm