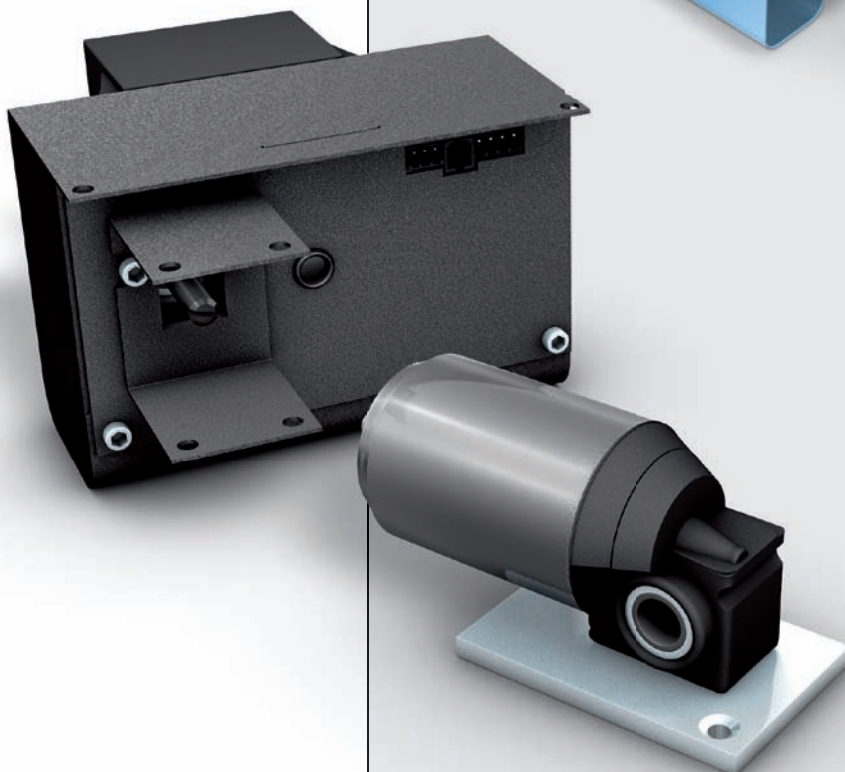
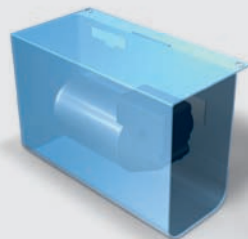




De pompen worden handmatig met een handslinger of met een elektrische aandrijving bediend. De aandrijvingen zijn compatibel met alle Ergoswiss pompen. Afhankelijk van de belasting of de hefsnelheid wordt de geschikte aandrijving geselecteerd.



Type A en type B

Deze aandrijvingen worden via een eenvoudige bediening met omhoog/omlaag-toetsen aangestuurd. Bij zware belastingen bevelen wij aandrijving **type B** aan. In het stalen huis zijn de motor en besturing ingebouwd. Aan de buitenzijde van de behuizing is de transformator (230 VAC, naar keuze 110 VAC) aangebracht. De bediening met kabel (kabel lengte 2 m) wordt op de gewenste plaats onder de tafelrand gemonteerd en kan stijlvol onder het tafelblad worden weggeschoven.

Type C

Bij de aandrijving **type C** kunnen vier posities worden opgeslagen die vervolgens kunnen geselecteerd. Bovendien beschikt het bedieningspaneel over een digitale hoogteweergave. De infrarood afstandsbediening is als alternatief voor het bedieningspaneel verkrijgbaar. In de besturingseenheid is het voedingsgedeelte geïntegreerd (230 VAC, naar keuze 110 VAC). Het bedieningspaneel (kabel lengte 2,5 m) wordt op de gewenste plaats onder de tafelrand gemonteerd en kan stijlvol onder het tafelblad worden weggeschoven.

Een stroombeveiliging beschermt de aandrijving tegen overbelasting en dient tegelijkertijd als beveiliging bij het omhoog brengen van het systeem.

De levering omvat alle toebehoren alsmede de montage van de aandrijving aan de pomp. De montage van de aandrijving gebeurt via de aanwezige montagegaten.

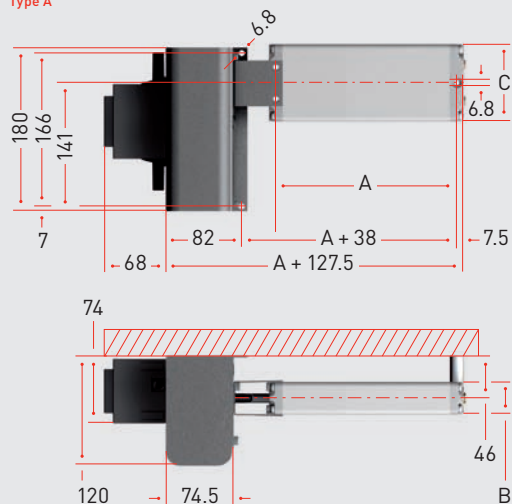
De aandrijvingen zijn niet geschikt voor continu bedrijf. Na één minuut looptijd dient de aandrijving ca. 20 minuten (ID 5%) in ruststand te staan.

Verder dient er rekening mee te worden gehouden dat de nominale slag bij het gebruik met aandrijving ca. 15 mm vermindert.

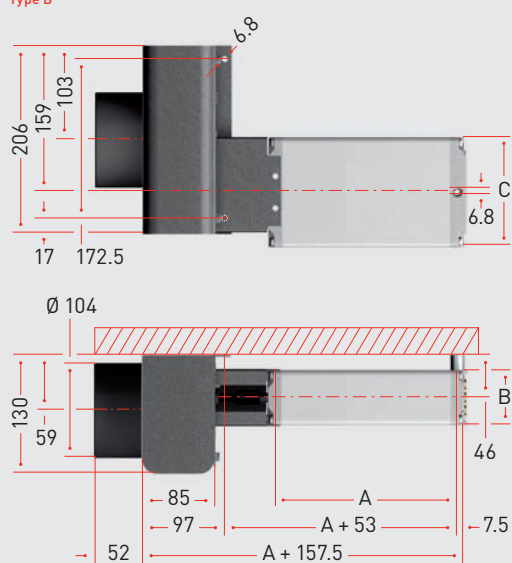
Type A/B/C



Type A

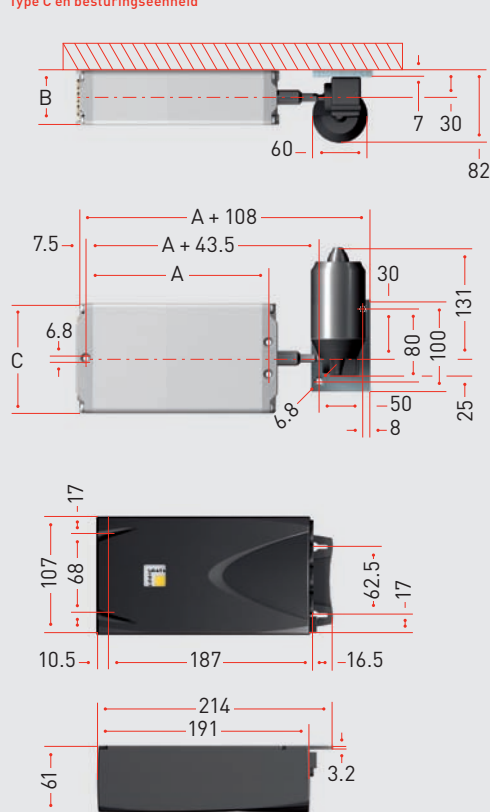


Type B

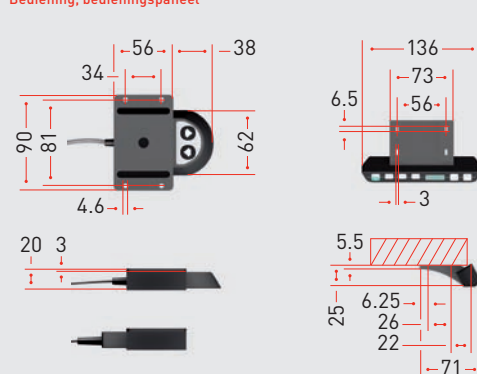


De maten **A**, **B** en **C** zijn afhankelijk van het gebruikte pomptype. U vindt de maten op pagina 7 bij de maatgegevens van de pompen.

Type C en besturingseenheid



Bediening, bedieningspaneel



Technische Gegevens

Type A

- CE/SEV-gecertificeerd
- Afmetingen 180 x 120 x 127.5
- Netspanning 230/110 VAC
- Motorspanning 29 VDC
- Nominaal vermogen ca. 160 VA
- Nullasttoerental 140 min⁻¹
- Nominaal draaimoment 1.7 Nm
- Aanlooppkoppel 17 Nm
- Thermische beveiliging

Type B

- CE-gecertificeerd
- Afmetingen 206 x 130 x 157.5
- Netspanning 230/110 VAC
- Motorspanning 38 VDC
- Nominaal vermogen ca. 240 VA
- Nullasttoerental 210 min⁻¹
- Nominaal draaimoment 5 Nm
- Aanlooppkoppel 55 Nm
- Thermische beveiliging

Type C

- CE/TÜV/UL-gecertificeerd
- 4 geheugenposities
- Digitale weergave van de hoogte
- Voedingsspanning 230/110 VAC
- Motorspanning 29 VDC
- Nominaal vermogen ca. 140 VA
- Nullasttoerental 120 min⁻¹
- Beschermklasse IP30
- Stroombeveiliging
- ISP-functie