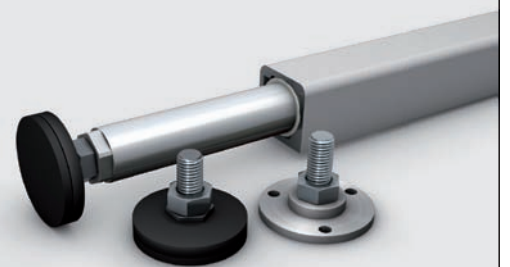


De lineaireenheid, bestaand uit een cilinder en een lineaire geleiding, is een compact, stabiel hefelement. Het kan bij zowel nieuwe als bestaande objecten direct worden aan- of ingebouwd. De praktische maatvoering van de lineaireenheid maakt het mogelijk deze in te bouwen in kokerprofiel 40 x 40 x 2 mm. Tafels en andere objecten kunnen zodoende achteraf zonder problemen met een hefsysteem worden uitgerust.

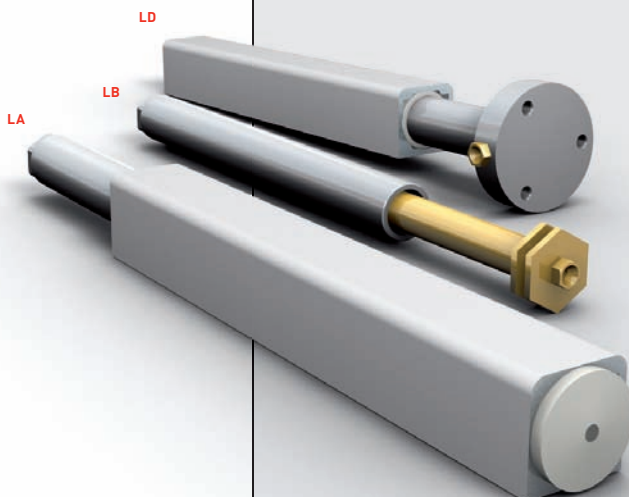
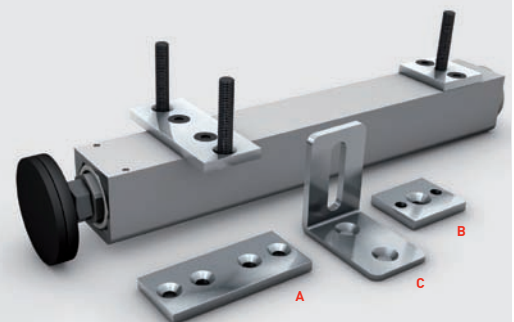
Voor de montage van de lineaireenheden **LA** en **LD** zijn vier M5-boringen voorzien. Als inbouwoplossing wordt type **LB** aangeboden, dat direct in een aluminium systeempfiel kan worden ingebouwd.

De behuizing van de lineaireenheid bestaat uit een kleurloos geanodiseerd aluminium profiel. De geleidingsbuis van roestvast staal is gelagerd in een kunststof voering.

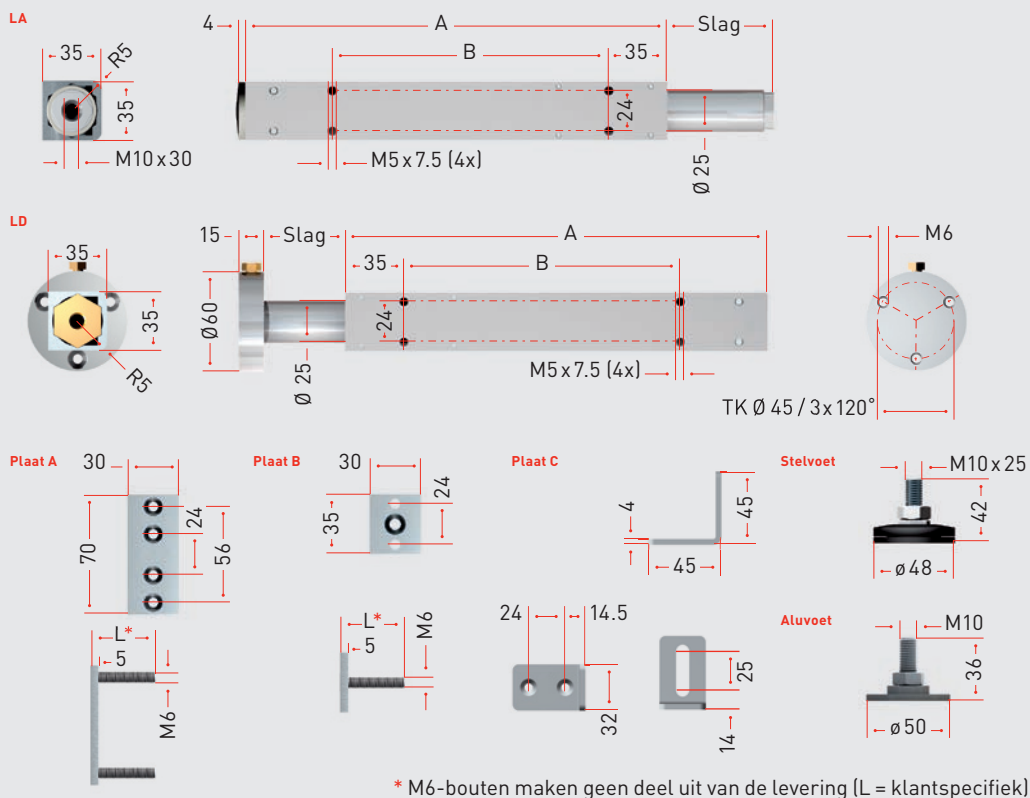
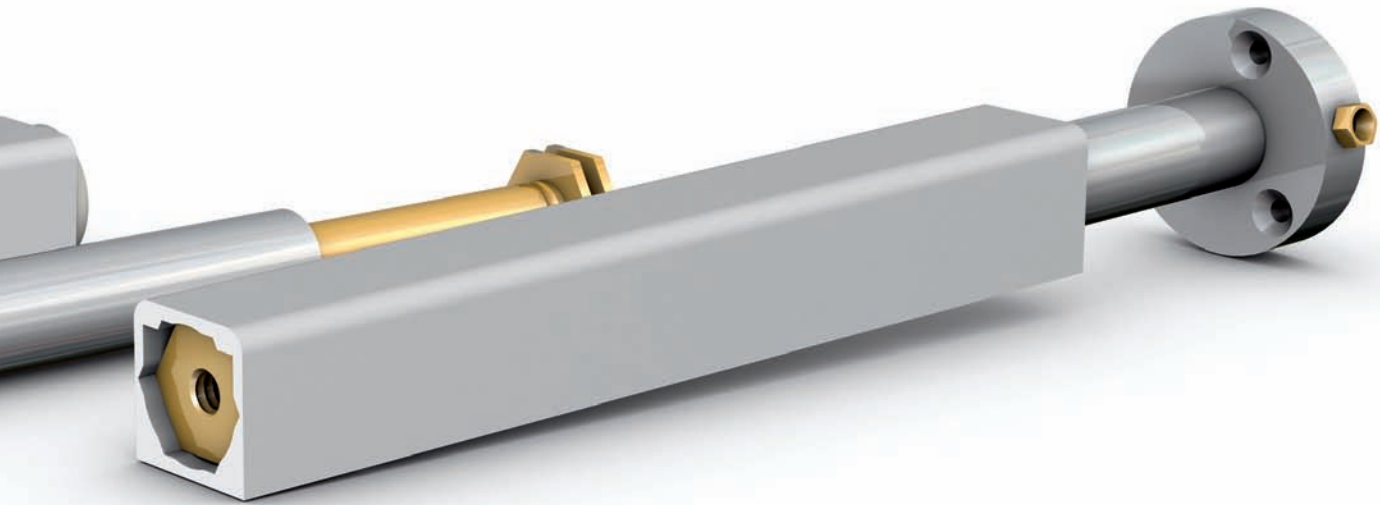
De stelvoet van roestvast staal wordt in de lineaireenheden geschroefd. Deze dient voor de fijnafstelling bij oneffenheden in de vloer.



De bevestigingsplaten maken andere montage mogelijkheden van de lineaireenheden mogelijk, wanneer deze niet direct met de M5-boringen kunnen worden bevestigd. (Kijk voor technische tekeningen op www.ergoswiss.nl)



Type LA/LB/LD



Afmetingen

Typ LA/LD	Slag [mm]	Maat A [mm]	Maat B [mm]
LA/LD 1415	150	252	165
LA/LD 1420	200	317	240
LA/LD 1430	300	442	340
LA/LD 1440	400	542	340
LA/LD 1450	500	667	450
LA/LD 1460	600	767	145 / 450

Afkorting:

Verklaring aan de hand van voorbeeld **LA 1430**

LA = lineaireenheid type A, 14 = zuigerdiameter 14 mm, 30 = cilinderslag 30 cm

Technische Gegevens

- Houd rekening met de maximale belasting van het totale systeem aan de hand van de keuzetabel
- Belasting max. 1'500 N per cilinder
- Slaglengtes t/m 600 mm; grotere slaglengtes op aanvraag
- Voor het gebruik in de voedingsmiddelenindustrie zijn ook roestvaste uitvoeringen verkrijgbaar
- De mogelijkheid bestaat om vloeistoffen te gebruiken die niet schadelijk zijn voor levensmiddelen
- Een extra geleiding is niet noodzakelijk
- De lineaireenheden mogen niet worden blootgesteld aan trekkrachten
- Lineaireenheden met radiale aansluitingen zijn ook standaard leverbaar.
- Lineaireenheden met geïntegreerde terugtrekveer zijn op aanvraag leverbaar.
- Zwenkwielen voor lineaireenheden zijn tevens op aanvraag leverbaar.
- Andere uitvoeringen zijn op aanvraag leverbaar