



Le châssis **TQ** permet d'assembler des tables de manière rapide et flexible.

La charge maximale est de 350 kg ou 600 kg selon le modèle de la pompe. La plage de réglage maximum est de 400 mm.

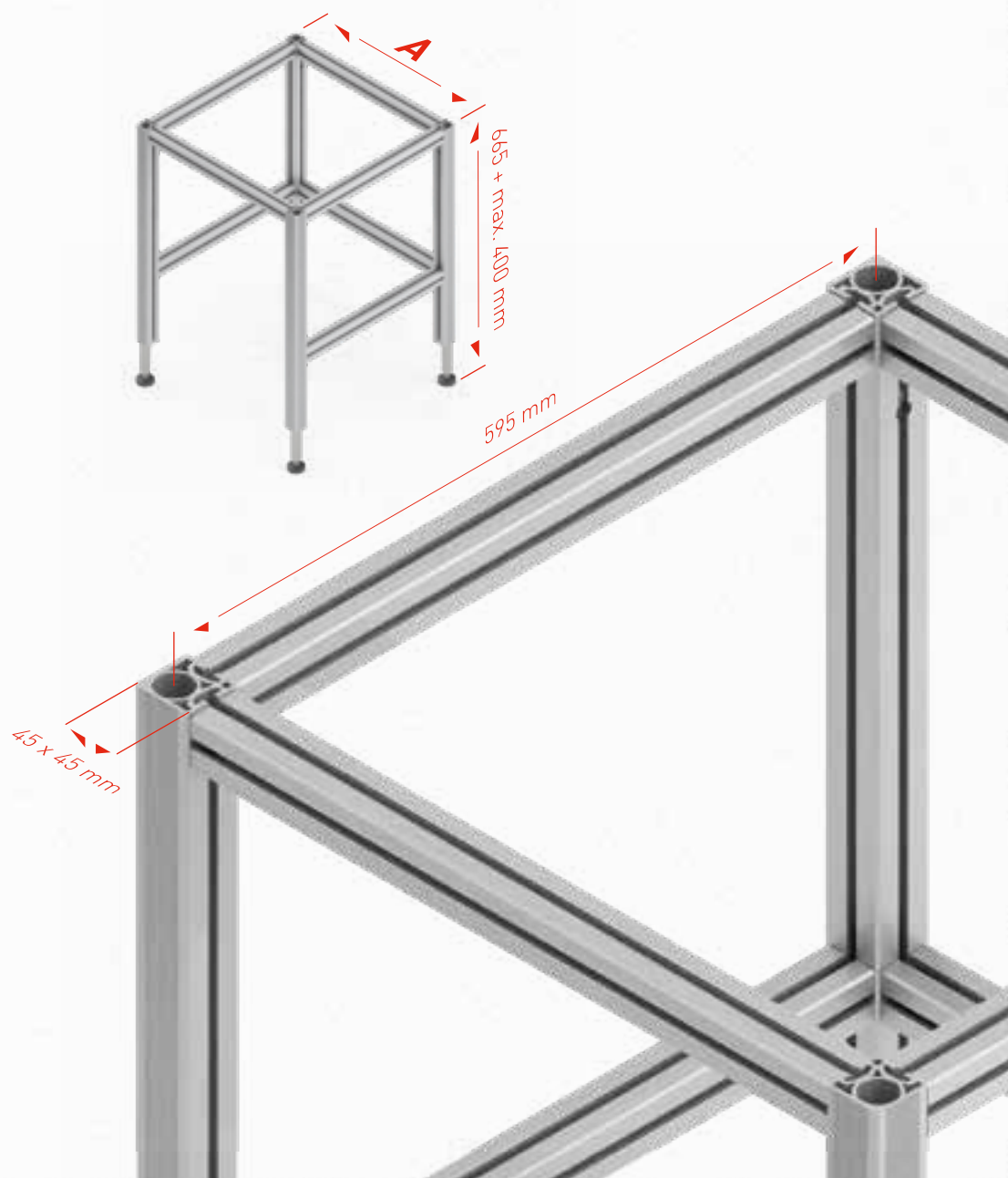
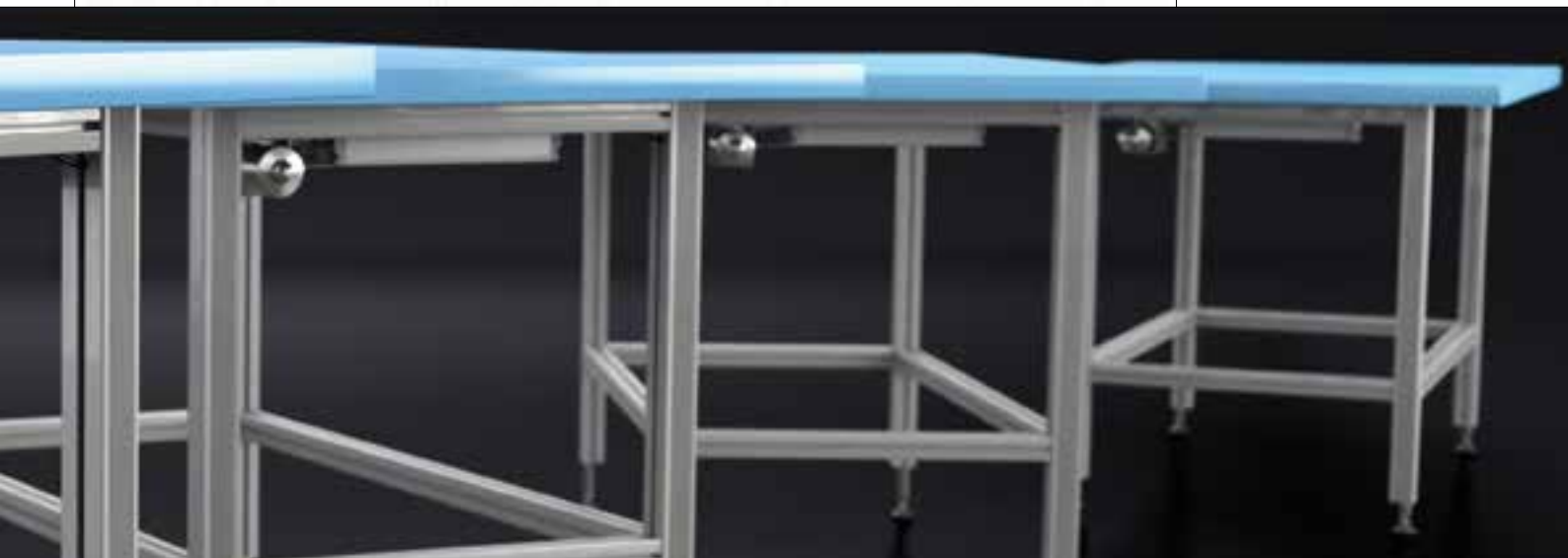
Le châssis **TQ-4** est constitué de quatre pieds et 7 traverses. Les traverses s'insèrent aisément dans les rainures des pieds et se bloquent à l'aide d'une clé hexagonale. Divers pièces d'angle et vis pour fixer le plateau sont incluses dans la livraison. Le châssis est livré démonté.

Nous attirons votre attention sur le fait que vous avez besoin en plus d'une pompe à manivelle ou à commande électrique.

Des instructions de montage et d'utilisation accompagnent toutes les livraisons. Ces documents peuvent également être consultés sur le site **www.ergoswiss.com**.



Dimensions châssis **TQ**



Châssis **TQ-4**

	A
TQ-4 595	595 mm
TQ-4 995	995 mm
TQ-4 1195	1195 mm
TQ-4 1595	1595 mm

Vous trouverez des schémas CAO en différents formats sur le site www.ergoswiss.com