



## Universeel en compact

De lineaireenheid, bestaande uit een cilinder en een lineaire geleiding, is een compact, stabiel hefelement. Hij kan bij bestaande objecten rechtstreeks aan- of ingebouwd worden. Een tafel of andere constructies kunnen daardoor probleemloos met een hefsysteem uitgevoerd of nagerust worden.

Voor montage van de lineaireenheden **LA** en **LD** zijn vier M5-schroefgaten voorzien, bij **LG** M6.

De behuizing van de lineaireenheid bestaat uit een profiel van kleurloos geëloxeerd aluminium. De roestvrij stalen geleidingsbuis beweegt in een kunststof glijlagering.

De lineaireenheid wordt in diverse uitvoeringen aangeboden:

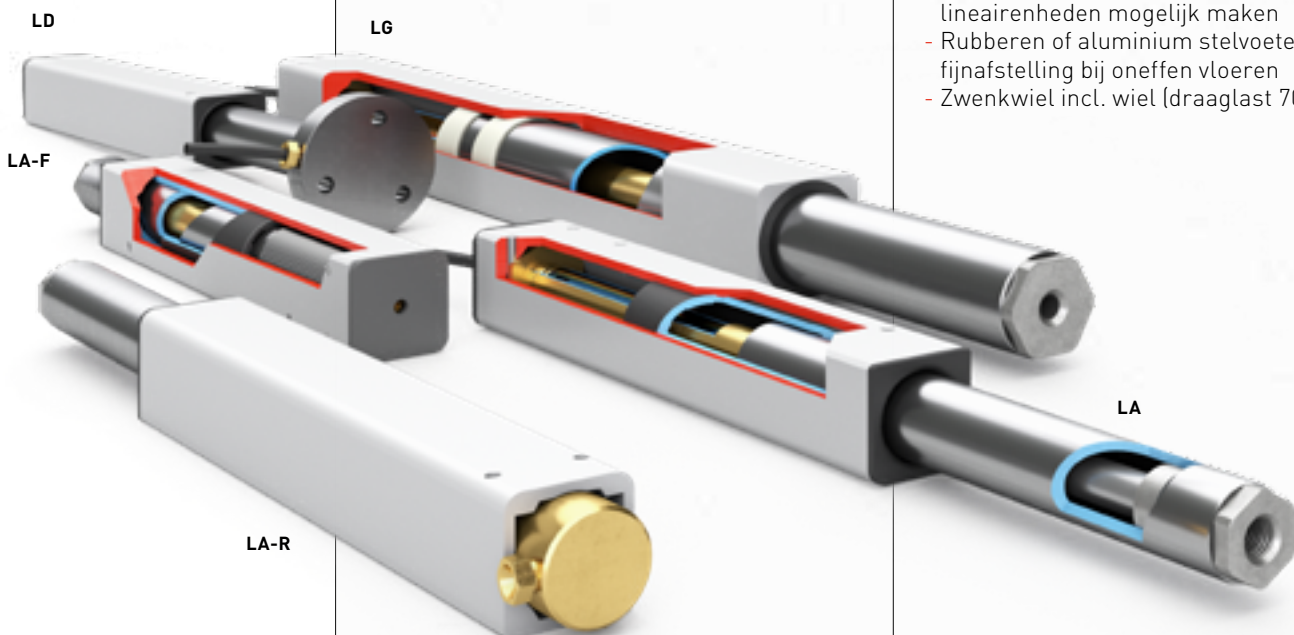
- LA-R: radiale slanguitgang
- LA-F: met ingebouwde terugtrekveer
- LA-V: met ingebouwde slangbreukbeveiliging

**Alle lineaireenheden zijn roestvrij en ESD geschikt.**

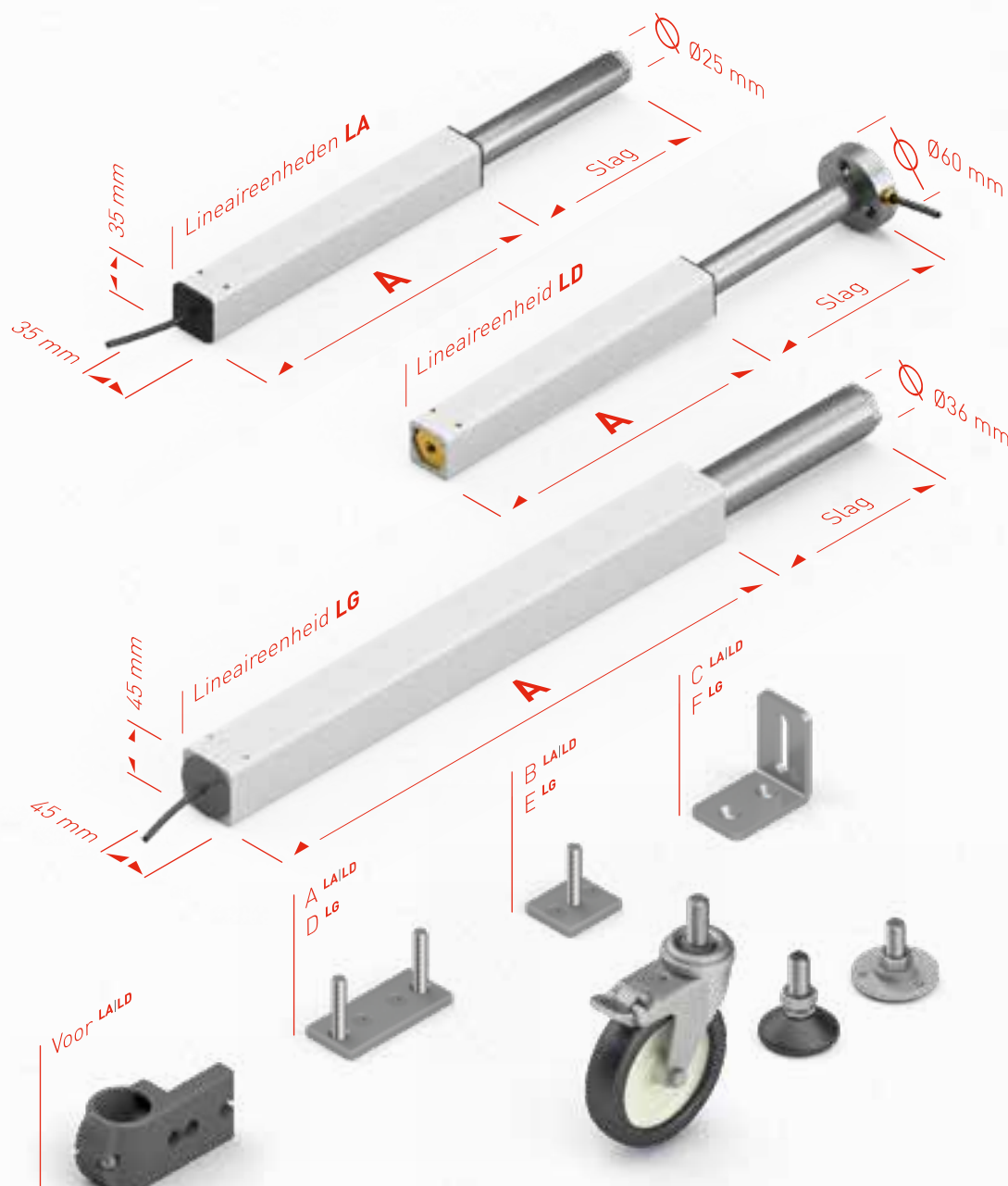
De hoogteverstelling geschiedt via een hydraulische pomp, met handslinger of een elektrische aandrijving.

De volgende accessoires zijn verkrijgbaar:

- Bevestigingsplaten die andere montage manieren van de lineaireenheden mogelijk maken
- Rubberen of aluminium stelvoeten t.b.v. fijnafstelling bij oneffen vloeren
- Zwenkwiel incl. wiel (draaglast 70 kg)



# Afmetingen **LA|LD|LG**



Gedetailleerde STEP files en CAD-tekeningen in diverse formaten vindt u op [www.ergoswiss.nl](http://www.ergoswiss.nl)

## Technische gegevens

- Flexibel inzetbare lineaire geleiding met glijlager
- De systeembelasting is afhankelijk van de pomp
- Draaglast per hefelement: 1500 N (**LA/LD/LG 14**) 2500 N (**LA/LD/LG 18**)
- Slaglengthe max. 700 mm
- Max. statisch buigmoment  $M_b = 150 \text{ Nm}$
- Max. dynamisch buigmoment  $M_{bdyn} = 50 \text{ Nm}$
- Foodgrade hydrauliekolie
- Er is geen aanvullende geleiding benodigd
- De lineaireenheden mogen niet aan trekkrachten worden blootgesteld
- De lineaireenheid wordt standaard met 3m voorge-monteerde hydrauliekslang geleverd
- Natureel geanodiseerd aluminium

### Type **LA|LD|LG**

	Slag	A
<b>LA LD 1415</b>	150	252 mm
<b>LA LD 1420</b>	200	317 mm
<b>LA LD LG 1430</b>	300	442 mm
<b>LA LD LG 1440</b>	400	542 mm
<b>LA LD 1450</b>	500	667 mm
<b>LA LD 1460</b>	600	767 mm
<b>LA LD 1470</b>	700	867 mm