

Met onderstel **TT** kunnen tafels snel en flexibel worden samengesteld.

De maximale draaglast bedraagt afhankelijk van het type pomp 300 kg of 500 kg. Het maximale verstel bereik bedraagt 400mm.

Onderstel **TT-2** bestaat uit 2 geleidingen, een traverse en 2 tafelvoeten.

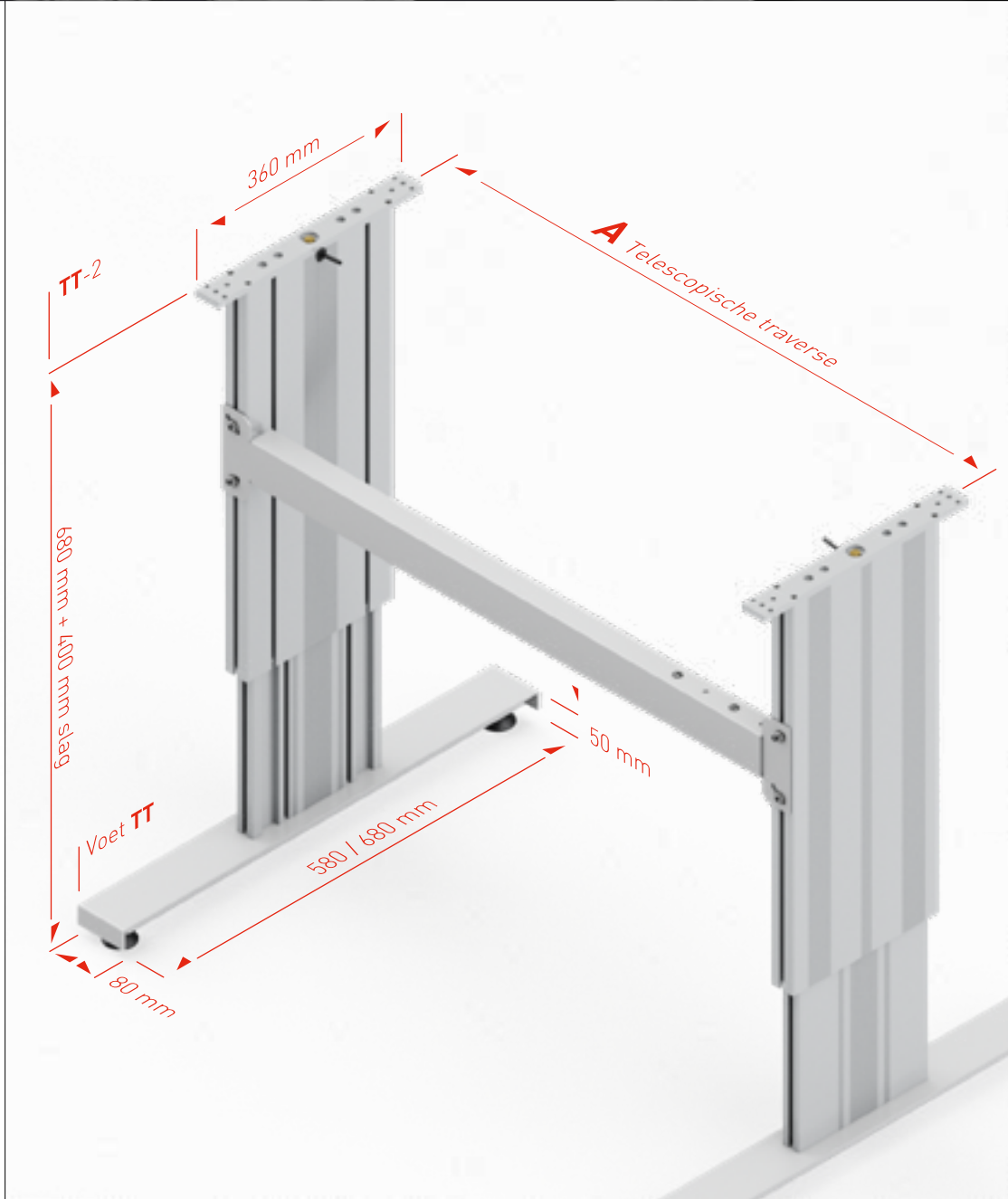
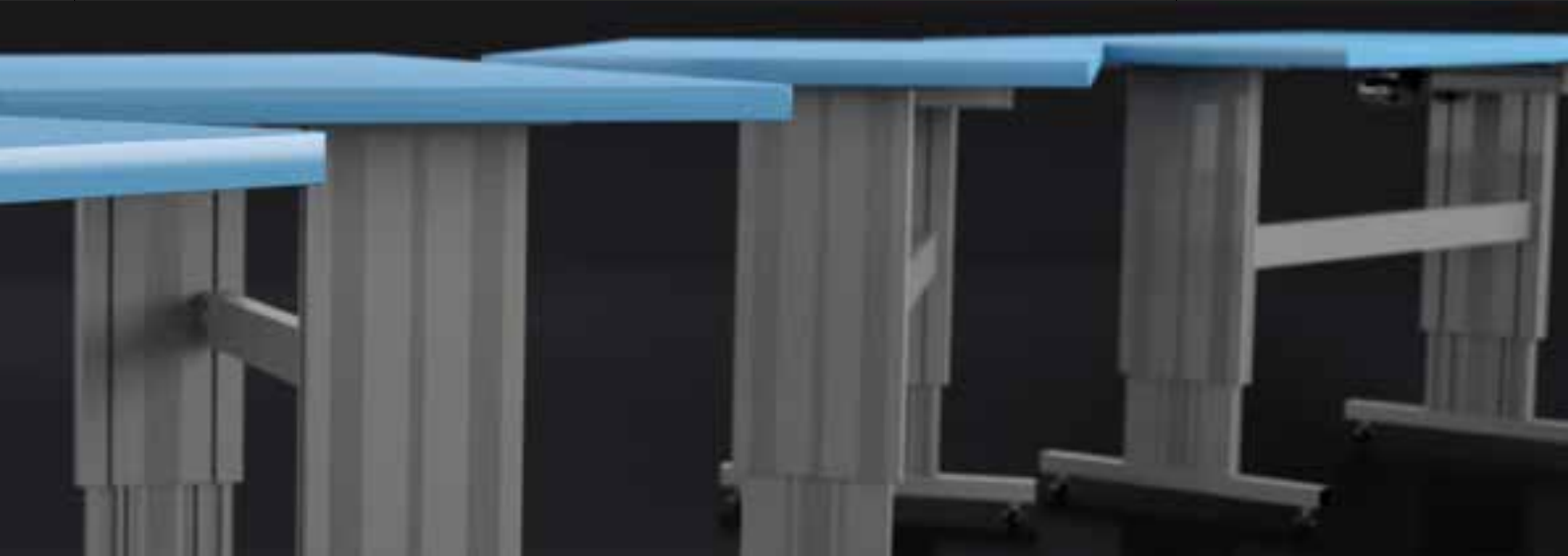
De traversen worden gemakkelijk in de sleuven van de geleidingen geschoven en met een inbussleutel vastgeklemd. Schroeven voor bladbevestiging worden meegeleverd. Het onderstel wordt ongemonteerd geleverd.

Denk eraan dat aanvullend nog een pomp met handslinger of elektrische aandrijving nodig is.

In iedere levering worden montage- en bedieningshandleidingen bijgevoegd. Deze zijn ook via www.ergoswiss.nl te downloaden.



Afmetingen onderstel **TT**



Onderstel **TT-2**

	A
TT-2	940 - 1590 mm

De telescopische traverse is telkens in stappen van 50 mm verstelbaar.

Met de meegeleverde sleufmoeren, kan de telescoop traverse rechtstreeks aan de buitenste montagesleuf worden gemonteerd.

Op aanvraag zijn ook kleinere afmetingen verkrijgbaar.

Gedetailleerde CAD-tekeningen in diverse formaten vindt u op www.ergoswiss.nl