



Elegant en veelzijdig

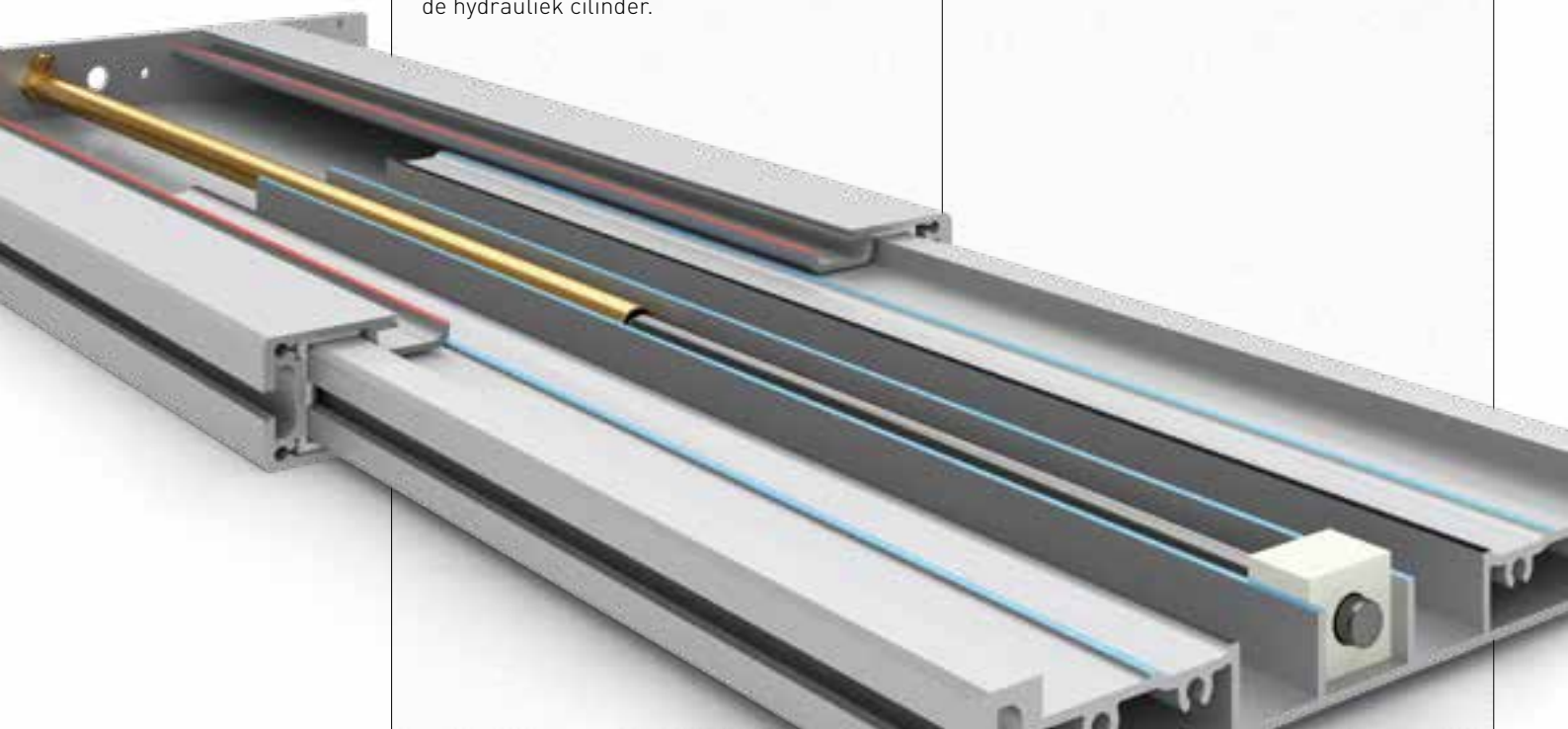
Systeem **TT** wordt toegepast bij montagetafels, montagelijnen, bij bureau opstellingen, in hoogte verstelbare bedden en badkuipen maar ook in de algemene meubel- en machinebouw.

De montagesleuven aan 3 zijden van de geleiding (breedte 8 mm) maken aanbouw van traversen, aflegmogelijkheden en andere aan- en opbouwen over de gehele pootlengte mogelijk. In combinatie met de **PB** en **PF** pomp kunnen ook hoekcombinaties en gekoppelde werkplekken gerealiseerd worden.

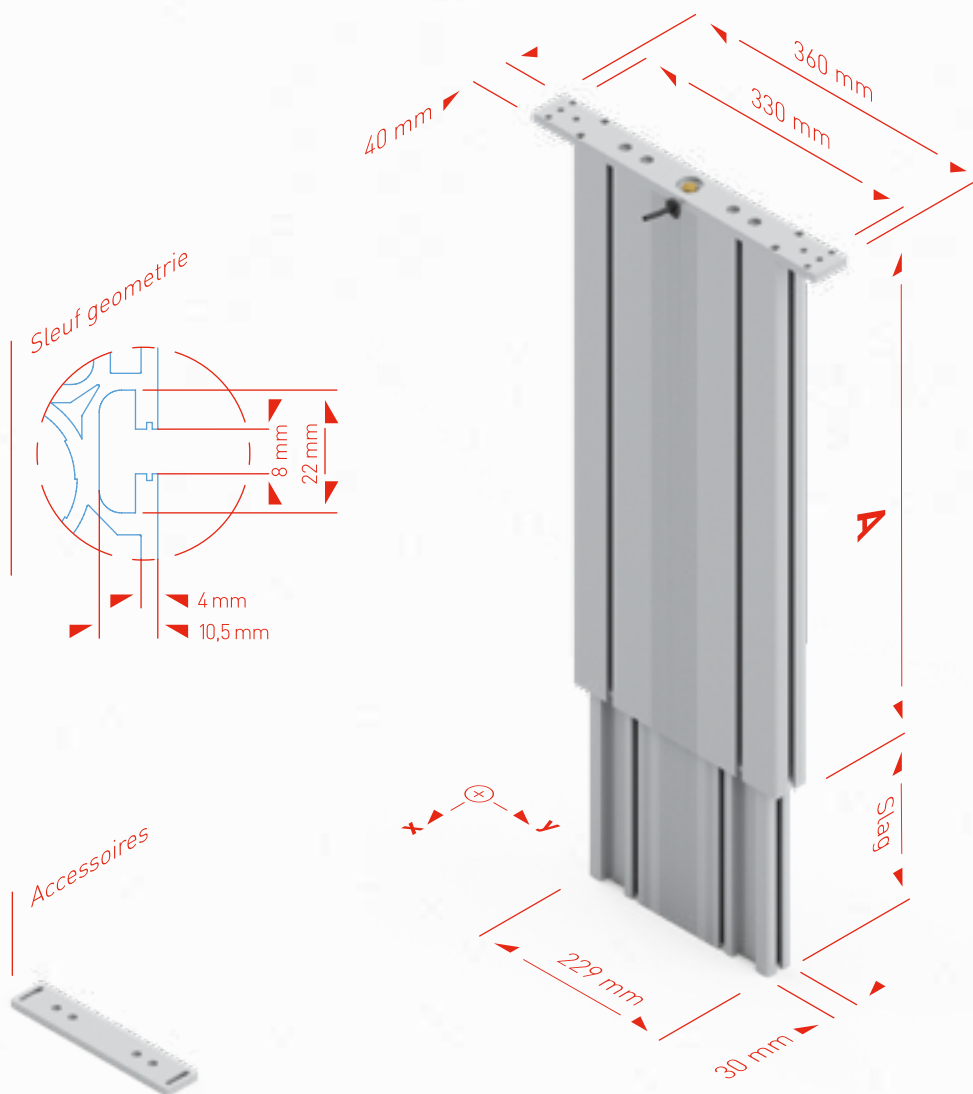
Geleiding **TT** bestaat uit twee blank geanodiseerde extrusie profielen die door kunststof glijders geleid zijn. De hefbeweging komt voort uit de geïntegreerde hydrauliek cilinder.

De verstelling geschiedt via een hydrauliek pomp met handslinger of middels een elektrische aandrijving. De hydrauliekslang met 4m lengte is al aan de poot gemonteerd en ontlucht wat eenvoudige montage garandeert.

Als toebehoren zijn verkrijgbaar:
- Telescoop traverse



Afmetingen **TT**



Technische gegevens

- Flexibel inzetbare geleiding met glijlagering
 - Draaglasten per geleiding:
1500 N (**TT 1440**, **TT 1430**)
2500 N (**TT 1840**, **TT 1830**)
 - Houd ook rekening met de maximale systeembelasting van het gehele systeem
 - Synchronische aansturing van maximaal 10 geleidingen ineens
 - Slaglengte max. 400 mm
 - M_{bx} stat. = 1000 Nm*
 M_{by} stat. = 300 Nm*
 - M_{bx} dyn. = 450 Nm**
 M_{by} dyn. = 150 Nm**
 - Kleur: aluminium natuurlijk geanodiseerd
 - Foodgrade hydrauliekolie
- * M_{b} stat. = max. toelaatbaar buigmoment in stilstand
** M_{b} dyn. = max. toelaatbaar buigmoment tijdens de hefbeweging

Geleiding **TT**

	A
TT 1430	530 mm
TT 1440	630 mm
TT 1830	537 mm
TT 1840	637 mm