



## Elegant en stabiel

Systeem **TU** is bijzonder geschikt voor montageplekken waarbij hoge eisen aan draaglast en stabiliteit worden gesteld.

Aan de opgelaste montageplaten worden de traversen bevestigd.

De traversen worden geleverd met alle benodigde bevestigingsmaterialen.

Het systeem is als losse componenten of als compleet onderstel leverbaar.

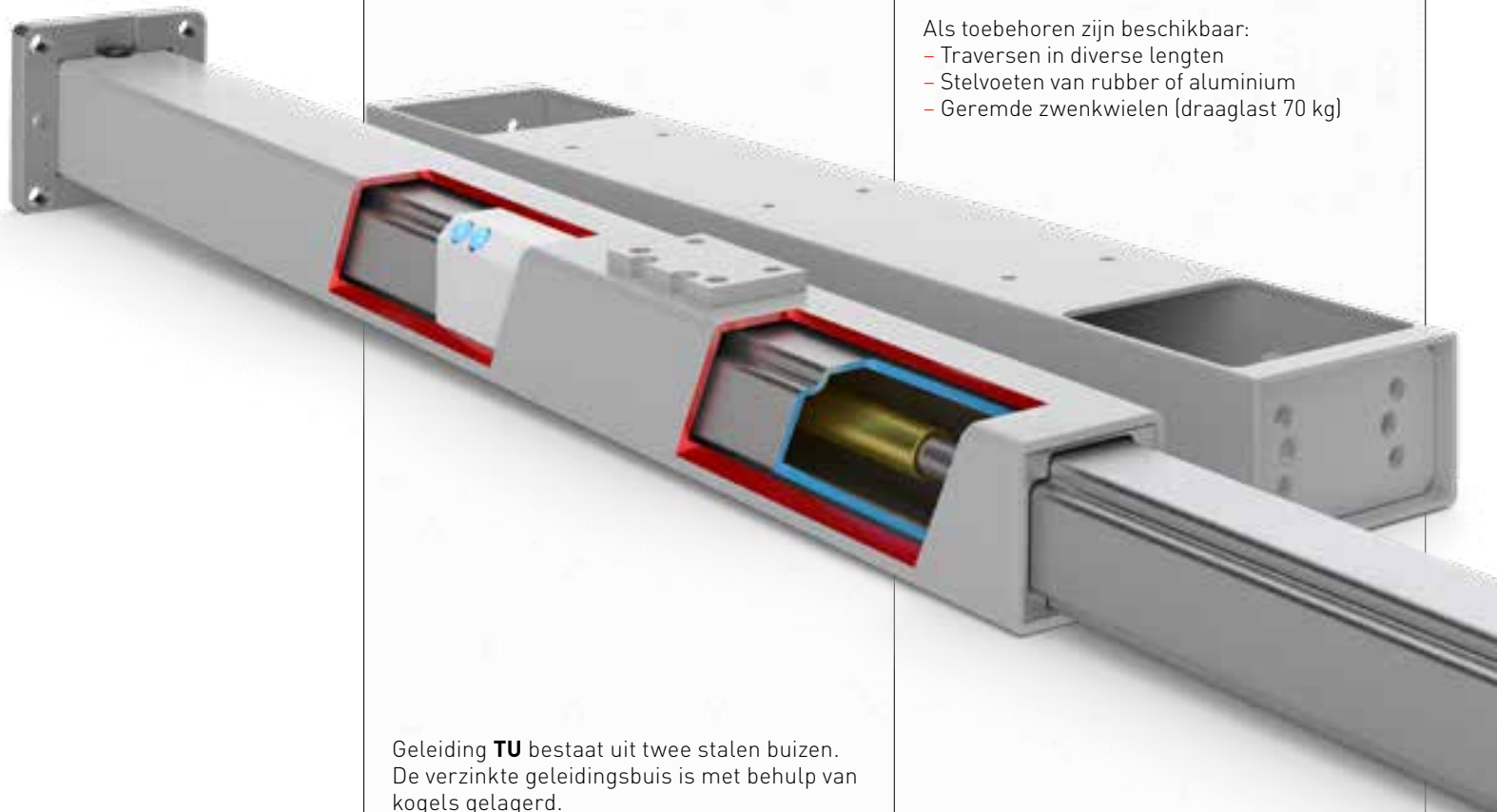
De verstelling komt voort uit een hydraulische pompunit welke is voorzien van een handslinger of elektrische aandrijving.

De hydrauliekslang met lengte van 3m is al aan de geleiding gemonteerd en ontlucht zodat eenvoudige montage gegarandeerd is.

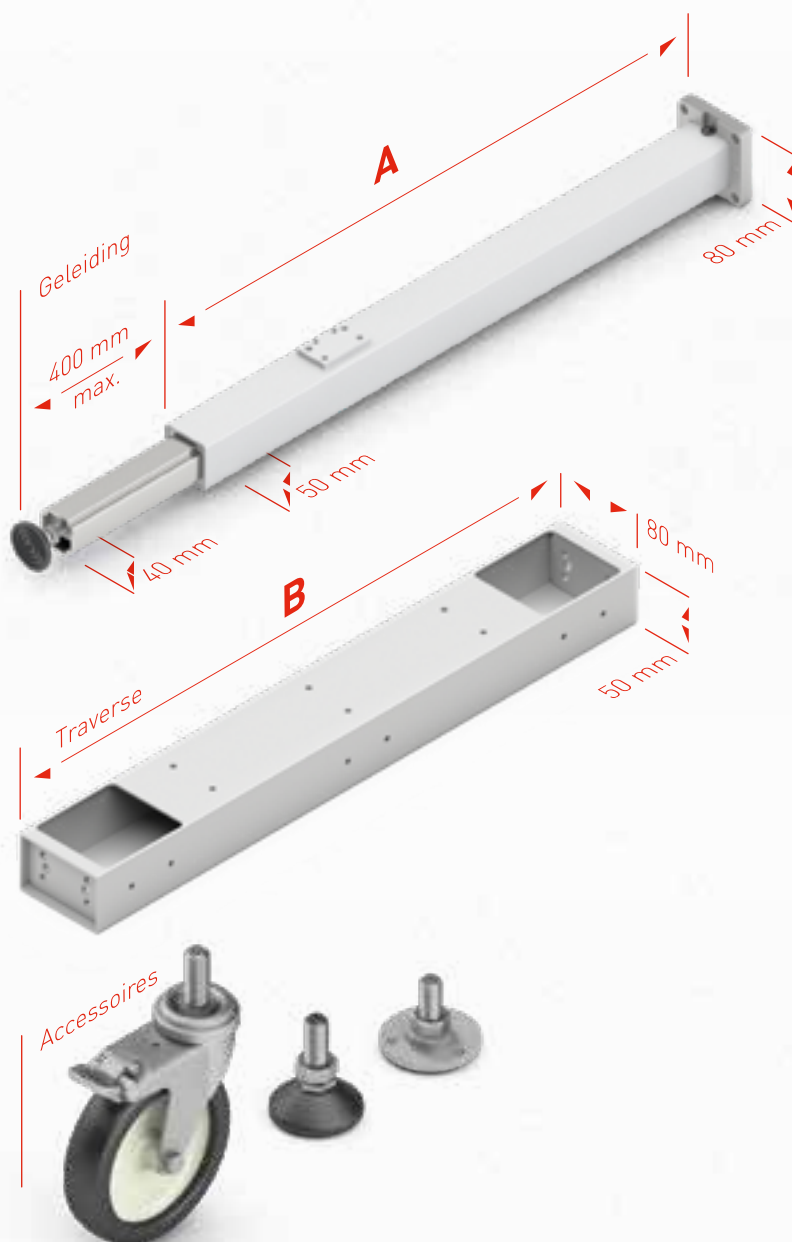
Als toebehoren zijn beschikbaar:

- Traversen in diverse lengten
- Stelvoeten van rubber of aluminium
- Geremde zwenkwielen (draaglast 70 kg)

Geleiding **TU** bestaat uit twee stalen buizen. De verzinkte geleidingsbuis is met behulp van kogels gelagerd. De hefbeweging komt voort uit de geïntegreerde hydrauliekcilinder.



# Afmetingen **TU**



## Technische gegevens

- Stabiele tafelpoot met kogelgeleiding
- Draaglast per poot max.:  
1500 N (**TU 1450**)  
2500 N (**TU 1840**)
- De systeembelasting is afhankelijk van de pomp
- Slaglengte max. 500 mm
- Max. statisch buigmoment  
 $M_b = 350 \text{ Nm}$
- Max. dynamisch buigmoment  
 $M_{b\text{dyn}} = 150 \text{ Nm}$
- De poot wordt standaard geleverd met 4m voor gemonteerde hydrauliekslang.
- Kleur:  
RAL 9006 witaluminium
- Foodgrade hydrauliekolie

### Geleiding **TU**

	A	Slag
<b>TU 1450</b>	710 mm	500
<b>TU 1840</b>	717 mm	400

### Traverse **TU**

	B
<b>TU 550</b>	550 mm
<b>TU 750</b>	750 mm
<b>TU 950</b>	950 mm
<b>TU 1150</b>	1150 mm
<b>TU 1550</b>	1550 mm