



Underredet **TA** är modulärt uppbyggt och därför mycket mångsidigt och flexibelt användbart.

Den maximala bärkraften uppgår till 350 kg, 600 kg eller 800 kg beroende av systemkombination. Tack vare den stora slaglängden på maximalt 500 mm kan borden även användas när man står.

TA-2: Två-ben-underredet för både sittande och stående arbetsplatser på kontoret eller som montagebord. Det består av två bordsben, två skivbärare, två bordsfötter samt en tvärgående travers för stabilisering av underredet. Med den tvärgående traversen ur standardprogrammet går det att få olika bordslängder.

TA-3: Tre-ben-underredet för hörnkombinationer på kontoret och inom monteringsområden. Två-bens-systemet utökas då med ännu en travers och ett tredje ben.

TA-4: Fyra-ben-underredet för en maximal stabilitet, som krävs vid arbetsbänkar, hyvelbänkar och monteringsplatser. Die Traversen i längsriktningen kan placeras vid tre olika positioner.

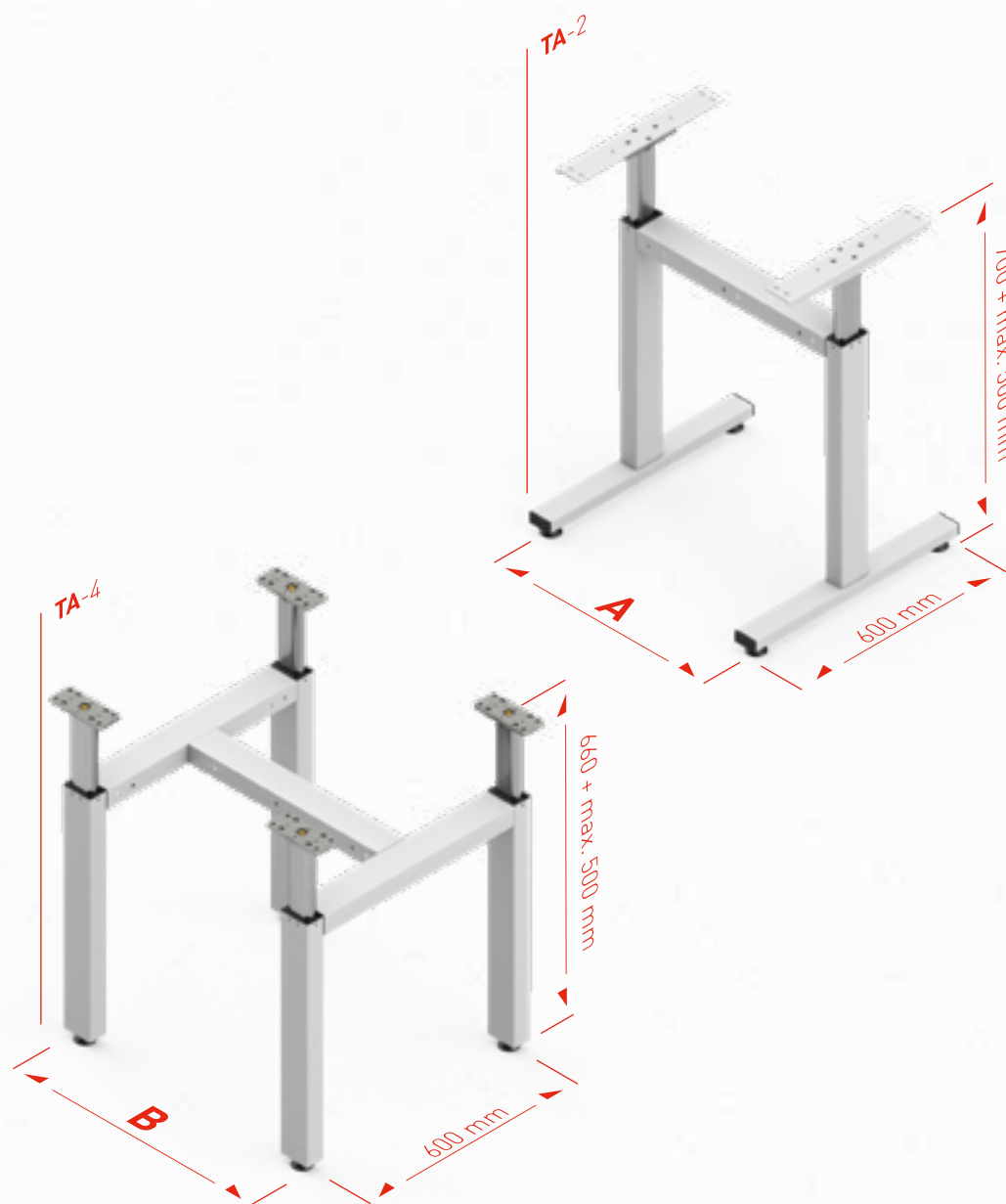
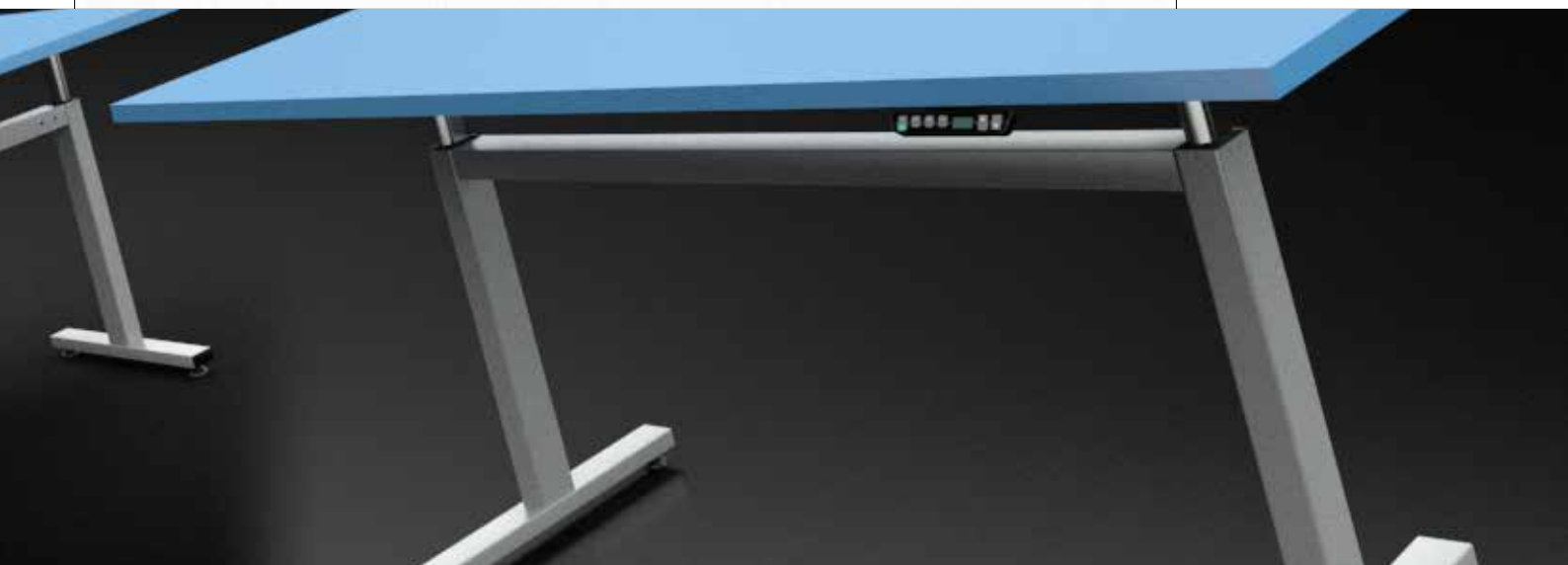
Skruvor för fastsättning av bordsskivan ingår i leveransen. Underredet levereras demonterat.

Observera, att det krävs en extra pump med handvev eller elmotor.

Montage- och bruksanvisningar medföljer leveransen. Dessa kan även laddas ner från www.ergoswiss.com.



Mått underrede **TA**



Underrede **TA-2**

	A
TA-2 600	600 mm
TA-2 1000	1000 mm
TA-2 1200	1200 mm
TA-2 1600	1600 mm

Underrede **TA-4**

	B
TA-4 1030	1030 mm
TA-4 1230	1230 mm
TA-4 1630	1630 mm

Detaljerde CAD-ritningar i olika format hittar du på www.ergoswiss.com