



Flexibel montering

Med underredet **TL** kan borden snabbt och flexibelt sättas samman.

Den maximala bärkraften uppgår till 300 kg till 800 kg beroende på systemkombination. Tack vare den stora slaglängden på maximalt 400 mm kan borden även användas om man står.

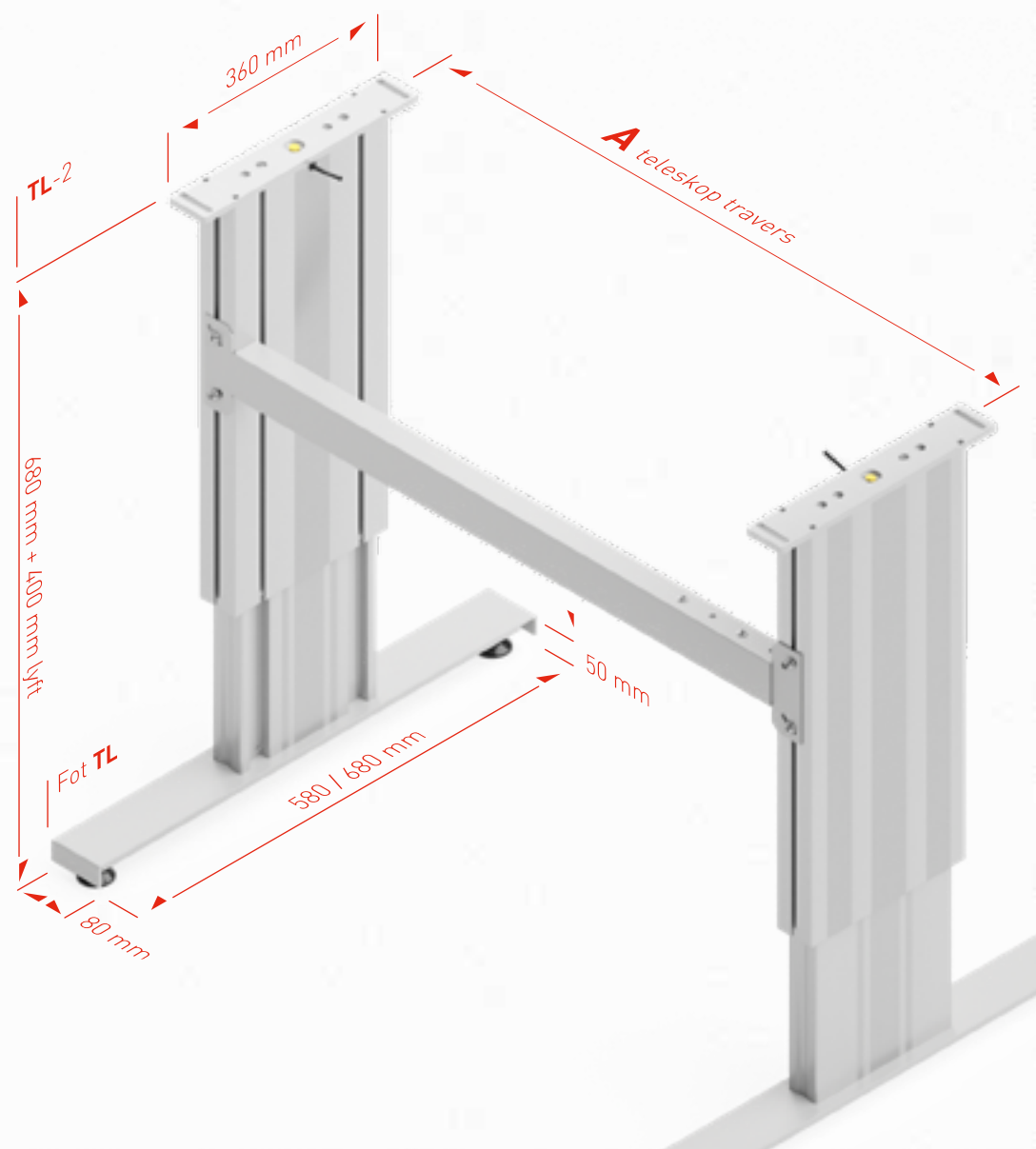
Underredet **TL** består av 2 bordsben, en travers och 2 bordsfötter. Traversen skjuts helt enkelt in i lyftpelarens spår och kläms fast med en insexnyckel.

Underredet levereras demonterat.

Montage- och bruksanvisningar medföljer varje leverans. Dessa kan även laddas ner från www.ergoswiss.com.



Mått underrede TL



Underrede TL-2

	A
TL-2	960 - 1610 mm

Teleskoptraversen kan justeras i steg om 50 mm.

Med de medlevererade spårstenarna, kan teleskoptraversen monteras direkt på det yttre spåret.

På förfrågan kan även mindre mått erhållas.

Detaljerade CAD-ritningar i olika format hittar du på www.ergoswiss.com