



Med underredet **TQ** sätts bord snabbt och flexibelt samman.

Den maximala bärkraften uppgår till 350 kg eller 600 kg beroende på vilket utförande pumpen har.

Underredet **TQ-4** består av 4 ben och 7 traverser. Traverserna skjuts helt enkelt in i benens spår och kläms fast med en insexnyckel.

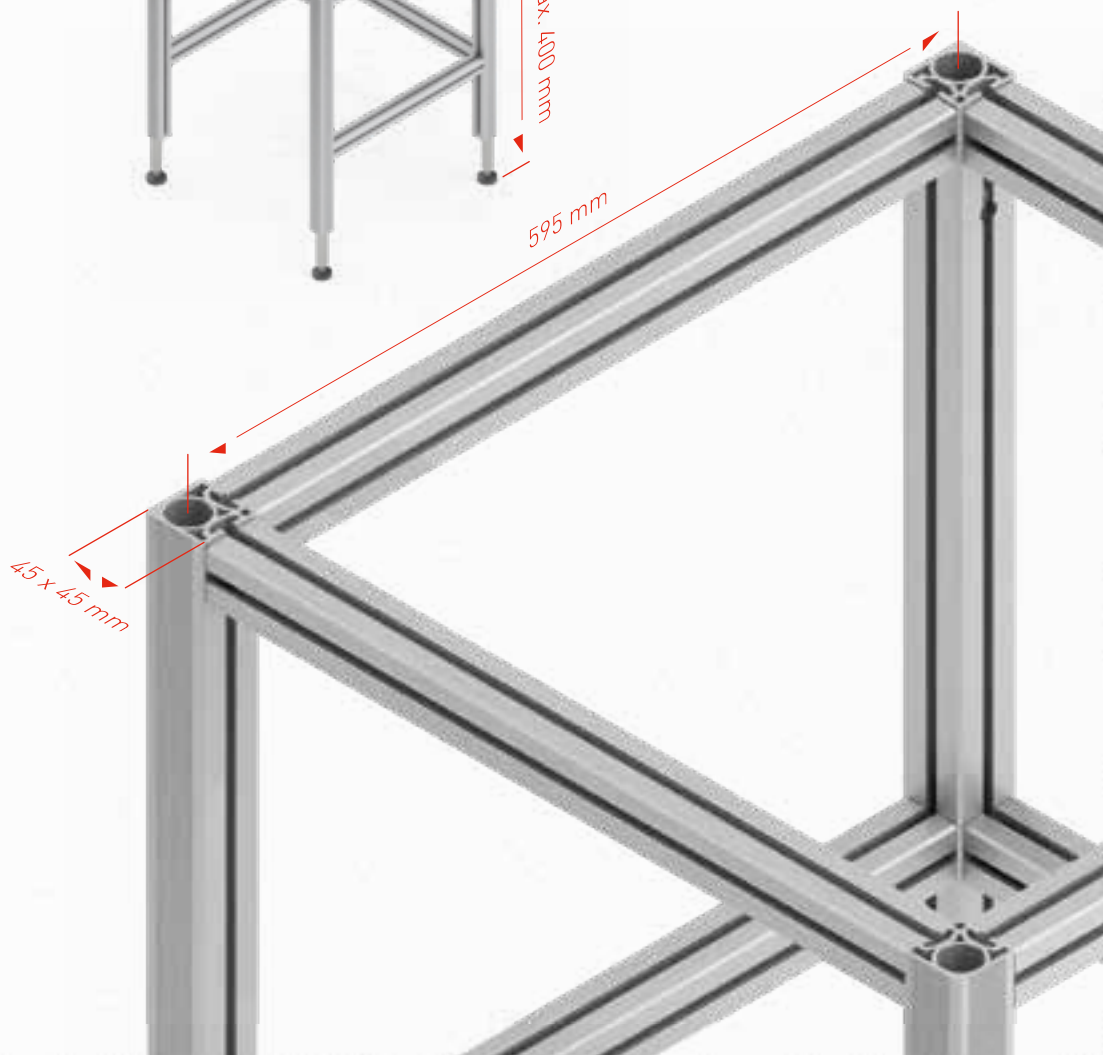
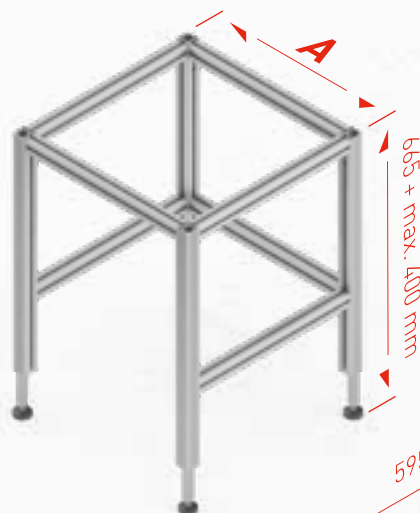
Diverse vinklar och skruvar till fastsättningen av skivan medföljer leveransen.

Observera, att det krävs en extra pump med handvev eller elmotor.

Montage- och bruksanvisningar medföljer varje leverans. Dessa kan även laddas ner från **www.ergoswiss.com**.



Mått underrede **TQ**



Underrede **TQ-4**

	A
TQ-4 595	595 mm
TQ-4 995	995 mm
TQ-4 1195	1195 mm
TQ-4 1595	1595 mm

Detaljerade CAD-ritningar
i olika format hittar du på
www.ergoswiss.com