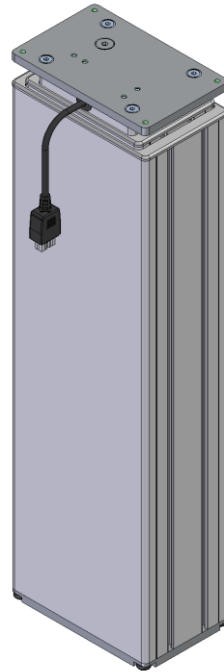


NEW!



SNT 1770 – 911.20001



Contrôle SCT4 iSMPS- 124.4xxxx



Télécommande SCT Memory T6 – 124.00281

Colonne simple à trois étages SNT

Art. Nr.: 911.20001

La colonne télescopique **SNT** se compose de trois profilés en aluminium anodisé incolore, qui sont guidés par des patins en plastique. Les profilés intérieurs sont déplacés par un entraînement interne de la broche. Jusqu'à 4 colonnes peuvent être connectées à un boîtier de commande et actionnées de manière synchrone.

Spécifications

Max. force de pression 1 colonne télesc. 1'500N
 Max. force de pression 2 colonne télesc. 3'000N
 Max. force de pression 3 colonne télesc. 4'500N
 Max. force de pression 4 colonne télesc. 6'000N

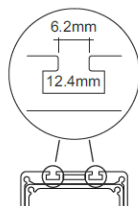
Max. force de traction par colonne télesc. 50 N

Moment de flexion statique max. $M_{bx_{stat}} = 1000 \text{ Nm}$
 $M_{by_{stat}} = 750 \text{ Nm}$

Moment de flex. dynamique max. $M_{bx_{dyn}} = 600 \text{ Nm}$
 $M_{by_{dyn}} = 300 \text{ Nm}$

Vitesses de levage 25 mm/s
 Longueur de course 700 mm
 Longueur d'installation 560 mm

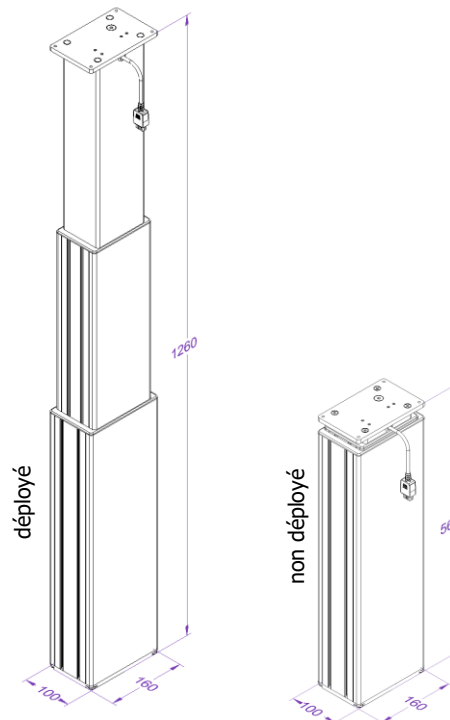
Les rainures de montage sur 2 côtés (largeur 6 mm) permettent la fixation de fermes, de presse-papiers, d'attaches et de superstructures sur toute la longueur du pied.



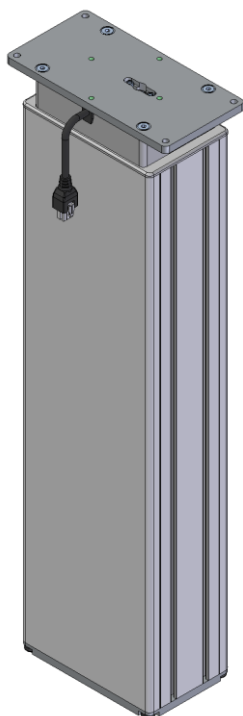
Ecrou: 126.00495 (filetage M6)

Application

Réglage en hauteur des postes de travail industriels, des tables monobloc, des postes de travail en salle de contrôle, etc.



Fichiers CAD disponibles sur www.ergoswiss.com



SN 1440 – 911.0xxxx
SN 1340 – 911.0xxxx

SN 1430 – 911.0xxxx
SN 1330 – 911.0xxxx

Colonne de levage SN

Art. Nr.: 911.0xxxx

La colonne **SN** se compose de deux profilés en aluminium anodisé incolore, qui sont guidés par des patins en plastique. Le profilé intérieur est déplacé par un entraînement interne de la broche. Jusqu'à 4 colonnes peuvent être connectées à un boîtier de commande et actionnées de manière synchrone.

Spécifications

Max. force de pression 1 col.	2'000 N / 3'000 N
Max. force de pression 2 col.	4'000 N / 6'000 N
Max. force de pression 3 col.	4'000 N / 6'000 N
Max. force de pression 4 col.	10'000 N

Max. force de traction par col. 50 N

Moment de flexion statique max. $M_{bx_{stat}} = 900 \text{ Nm}$
 $M_{by_{stat}} = 600 \text{ Nm}$

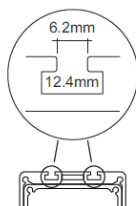
Moment de flex. dynamique max. $M_{bx_{dyn}} = 200 \text{ Nm}$
 $M_{by_{dyn}} = 300 \text{ Nm}$

Vitesses de levage 6-8 ou 12 mm/s

Longueur de course 300 ou 400 mm

Longueur d'installation 530 ou 630 mm

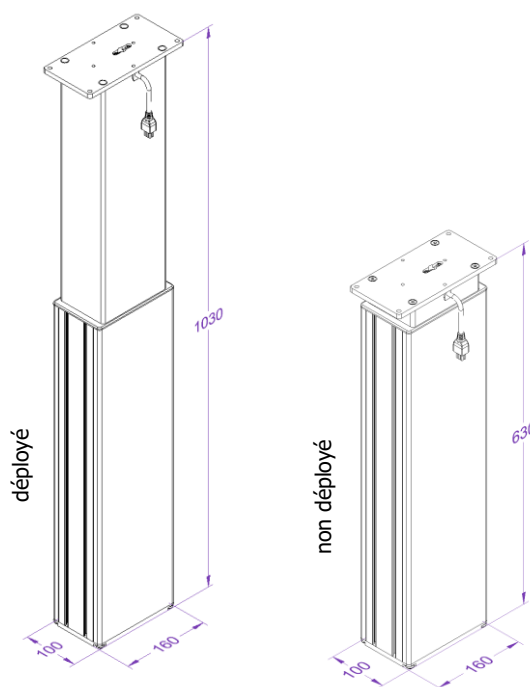
Les rainures de montage sur 2 côtés (largeur 6 mm) permettent la fixation de fermes, de presse-papiers, d'attaches et de superstructures sur toute la longueur du pied.



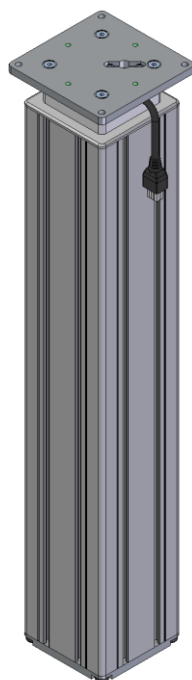
Ecrou: 126.00495 (filetage M6)

Application

Réglage en hauteur des postes de travail industriels, des tables monobloc, des postes de travail en salle de contrôle, des tables de montage, des installations de montage, des tables de bureau ainsi que dans la construction générale de meubles et de machines.



Fichiers CAD disponibles sur www.ergoswiss.com



SO 1440 – 912.0xxxx
SO 1340 – 912.0xxxx

SO 1430 – 912.0xxxx
SO 1330 – 912.0xxxx

Colonne de levage SO

Art. Nr.: 912.0xxxx

La colonne **SO** se compose de deux profilés en aluminium anodisé incolore, qui sont guidés par des patins en plastique. Le profilé intérieur est déplacé par un entraînement interne de la broche. Jusqu'à 4 colonnes peuvent être connectées à un boîtier de commande et actionnées de manière synchrone.

Spécifications

Max. force de pression 1 col. 2'000 N / 3'000 N
 Max. force de pression 2 col. 4'000 N / 6'000 N
 Max. force de pression 3 col. 4'000 N / 6'000 N
 Max. force de pression 4 col. 10'000 N

Max. force de traction par col. 50 N

Moment de flexion statique max. $M_{bx_{stat}} = 350 \text{ Nm}$

$M_{by_{stat}} = 350 \text{ Nm}$

Moment de flex. dynamique max. $M_{bx_{dyn}} = 200 \text{ Nm}$

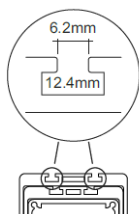
$M_{by_{dyn}} = 200 \text{ Nm}$

Vitesses de levage 6-8 ou 12 mm/s

Longueur de course 300 ou 400 mm

Longueur d'installation 530 ou 630 mm

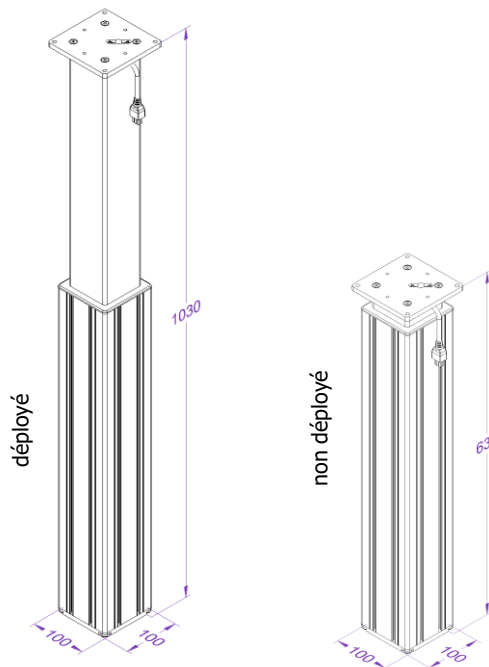
Les rainures de montage sur 4 côtés (largeur 6 mm) permettent la fixation de fermes, de presse-papiers, d'attaches et de superstructures sur toute la longueur du pied.



Ecrou: 126.00495 (filetage M6)

Application

Réglage en hauteur des postes de travail industriels, des tables monobloc, des postes de travail en salle de contrôle, des tables de montage, des installations de montage, des tables de bureau ainsi que dans la construction générale de meubles et de machines.



Fichiers CAD disponibles sur www.ergoswiss.co