



Snel samengesteld

Met het onderstel **SQ** kunnen tafels snel en flexibel worden samengesteld.

De maximale draaglast bedraagt 500 kg. Het verstelbereik ligt bij maximaal 400 mm.

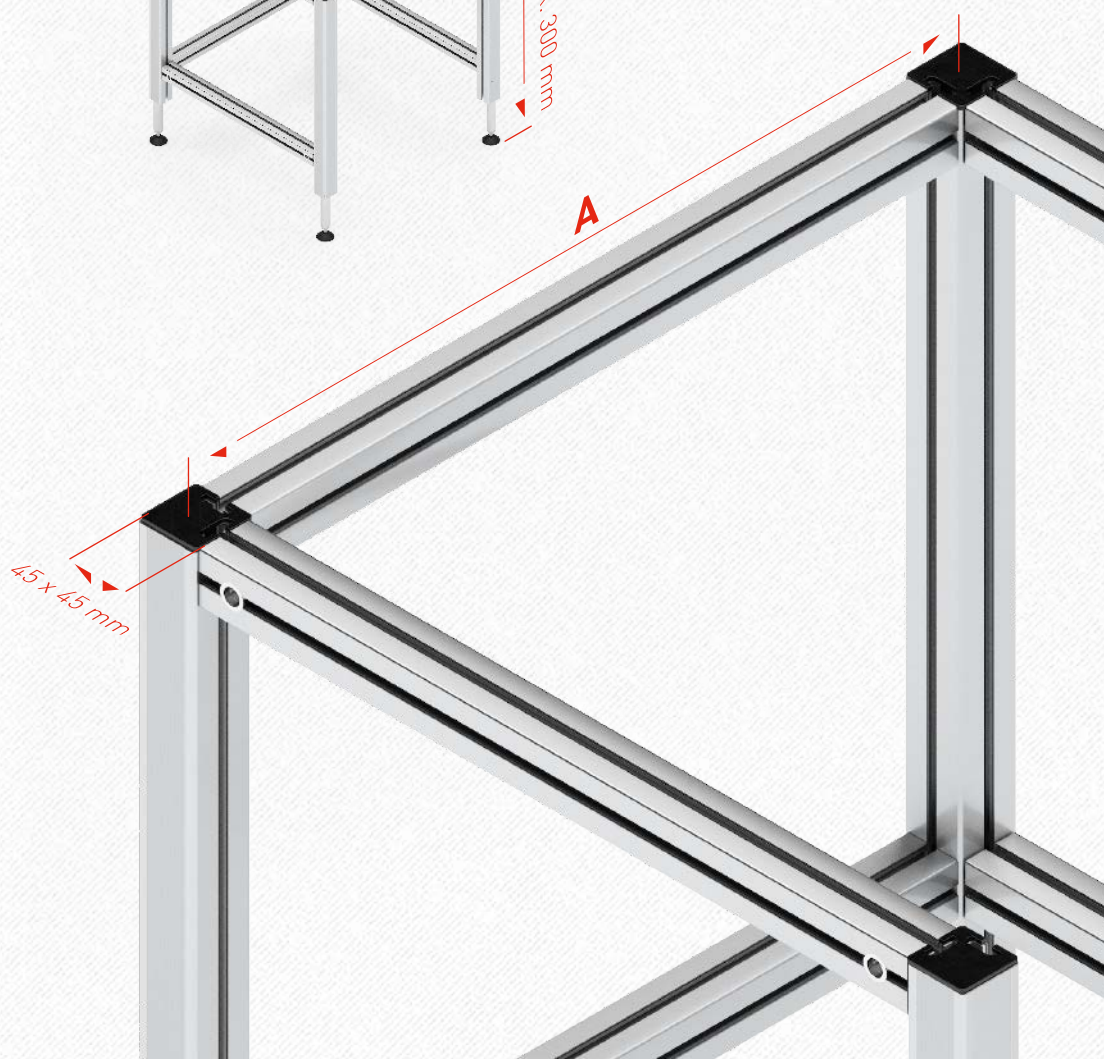
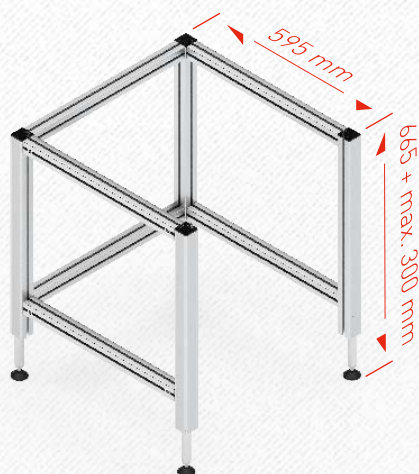
Onderstel **SQ-4** bestaat uit vier hefkolommen welke in een rechthoek zijn opgesteld en met traversen worden verbonden. De hefkolommen worden voorzien van stelvoeten. Het tafelblad wordt rechtstreeks op de traversen bevestigd.

- Ideaal voor simpele en slanke werkplekken

Bij iedere levering worden montage- en gebruikershandleidingen meegeleverd. Deze zijn ook via www.ergoswiss.nl beschikbaar.



Afmetingen onderstel **SQ**



Onderstel **SQ-4**

	A
SQ-4	595 mm
SQ-4	795 mm
SQ-4	995 mm
SQ-4	1195 mm
SQ-4	1595 mm

Gedetailleerde CAD-tekeningen in verschillende formaten vindt u onder www.ergoswiss.nl