

# Handleiding

Voor de wegklapbare handslinger

**ERGOSWISS**  
Dynamic Systems

## ! LET OP!

Als bij het inklappen van de slinger, deze niet eerst uit de blokkering wordt uitgetrokken, kan de slinger worden beschadigd.

Het hydraulieksysteem mag alleen worden bediend door personen die deze handleiding hebben gelezen.

Als de breekpen breekt, mag deze alleen worden vervangen door een originele door Ergoswiss geleverde breekpen.

## Algemene informatie

Met de wegklapbare handslinger kunnen alle Ergoswiss systemen worden aangedreven. De slinger wordt d.m.v. een breekpen direct op de pomp-spindel gemonteerd. In ingeklapte toestand verdwijnt de slinger volledig onder het tafelblad. De breekpen beschermt de pomp door bij overbelasting te breken.

## Levering

Die Handkurbel wird an der Pumpe montiert, oder lose ausgeliefert. Bei der nicht montierten Auslieferung liegt ein Spannstift bei (Ø2.5 x 16).

## A. Montage

Schuif de handslinger over de spindel zodat de afstand tussen de lagerbus in de pomp en het uiteinde van de slinger 0,2 mm bedraagt. Breng nu met een (kolom)boormachine op ca. 5 mm van de pomp een boring aan. Zorg dat de positie van de slinger ten opzichte van de pomp niet veranderd en tik de meegeleverde breekpen met een lichte hamer voorzichtig in het gat.

Voor bedienen van de slinger moet worden gecontroleerd of alle cilinders op de juiste wijze met een slang op de pomp zijn aangesloten.

## B. Bediening

Om de tafel te heffen moet de slinger met de klok mee te worden gedraaid. Om de tafel te laten zakken moet de slinger tegen de klok in worden gedraaid.

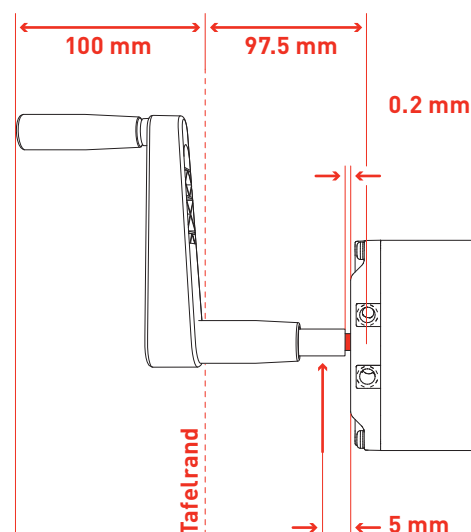
### Uitklappen van de slinger

Trek in de aangegeven richting **(2)** aan de slinger. De slinger springt nu vanzelf in de aandrijfpositie.

### Inklappen van de slinger

Trek de slinger in axiale richting **(1)** uit de blokkering. Klap **(2)** de slinger vervolgens onder de tafel weg.

A



B

