

# Montage handleiding

## Voor tafelsysteem TA-4

**ERGO**SWISS  
Dynamic Systems

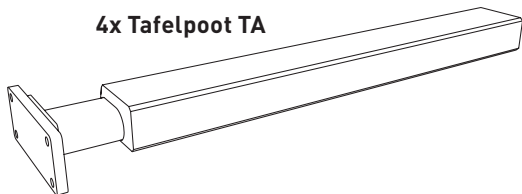
### ! LET OP!

Trek de tafelpoten niet uit voordat de slangen zijn aangesloten op de pompunit. Er kan namelijk lucht in het systeem worden gezogen.

- A. De stelvoetjes worden aan de onderzijde van de poten gemonteerd.
- B. De korte traversen TA 550 worden tussen 2 tafelpoten gemonteerd met 4 boutjes M6x10 aan elke kant. Let erop dat de sparring om de boutjes te monteren in de richting van de stelvoet wijst.
- C. Monteer de lange traverse tussen de twee korte traversen. Deze kan worden gepositioneerd in drie diepte posities. De traverse wordt vastgezet met twee sluitringen en 2 bouten M8x20 aan elke zijde.
- D. Monteer het tafelblad op de bladsteunen.
- E. Monteer de aandrijfunit (Pomp met slinger of motor) onder het tafelblad.
- F. Geleid de slangen naar de pompunit. Gebruik de bijgevoegde handleiding "Aansluiten van de slangen" voor het aansluiten van het systeem.

### Leveromvang

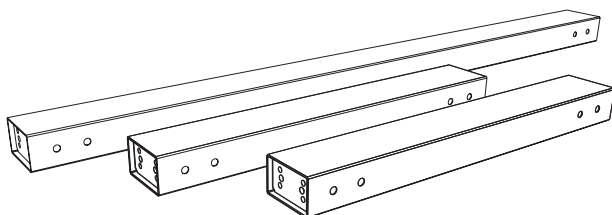
4x Tafelpoot TA



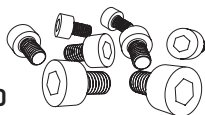
4x stelvoet



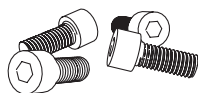
1x traverse TA 950 / 1150 / 1550  
2x traverse TA 550



16x boutje M6x10



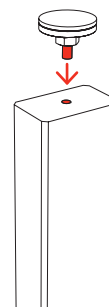
4x bout M8x20



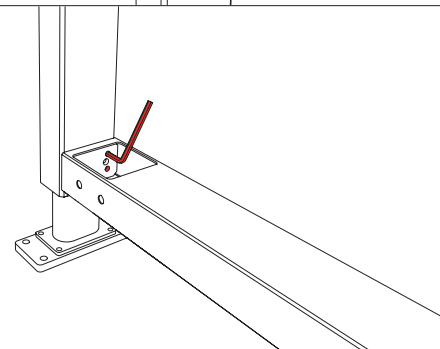
4x sluitring 30/8x2



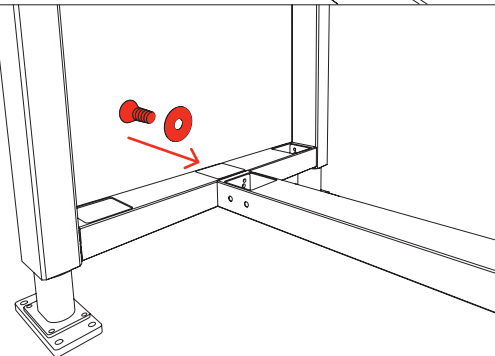
A



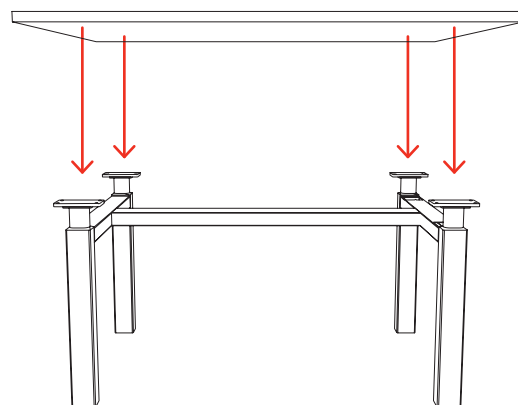
B



C



D



E

