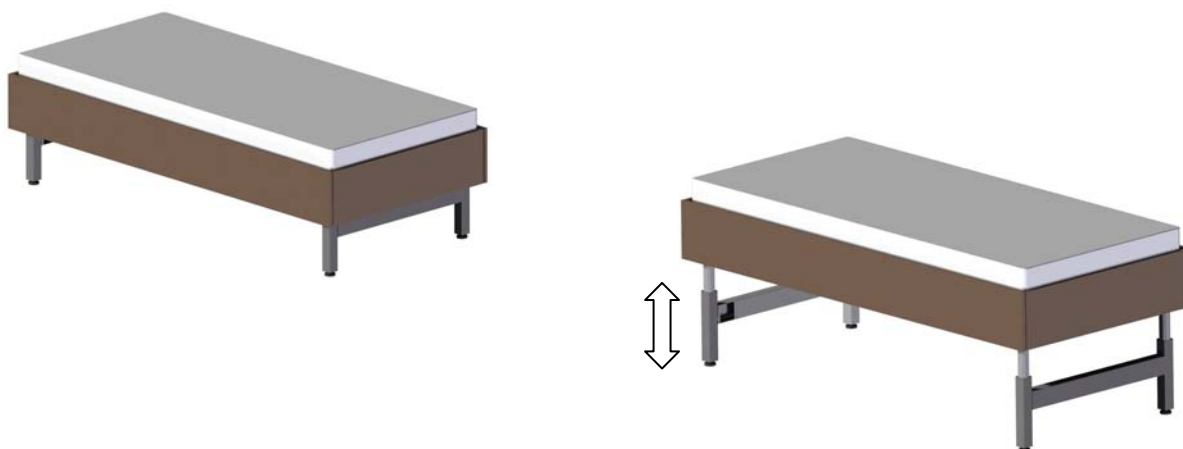


<div style="display: flex; justify-content: space-around;"> <div style="text-align: center;"> <p><b>Ingeschoven</b></p> </div> <div style="text-align: center;"> <p><b>Uitgeschoven</b></p> </div> </div>	<p><b>Beschrijving</b></p> <p><b>Geleiding TS 1420</b> Art. Nr. 106.00212</p> <p>Toepassingsgebied: Hoogteverstelling van één- en tweepersoons bedden, werkplatforms en keukens.</p> <hr/> <p><b>Technische gegevens</b></p> <ul style="list-style-type: none"> <li>• Belasting max. 150 kg (1'500 N) per geleiding Hogere belastingen op aanvraag</li> <li>• Slag max. 200 mm (340 – 540mm)</li> <li>• Staalprofiel 50x50 gepoedercoated RAL 9006 wit aluminium</li> <li>• Gewicht 3.5 kg</li> <li>• incl. stelvoet en 4m voor-gemonteerde hydrauliekslang</li> <li>• Let op de verdere aanwijzingen in de catalogus en op de website</li> </ul>
---	---



Toepassing	Technische gegevens	Beschrijving
		<p><b>Montagehoek A</b> Art. Nr.: 127.00186</p> <p>Montagehoek A wordt aan de bedombouw bevestigd. De hoek dient tevens als steun voor de lattenbodern.</p>
		<p><b>Montagehoek B</b> Art. Nr.: 127.00187</p> <p>Alternatief voor type A. In het bijzonder geschikt voor het aanpassen van bestaande bedden. De hoek dient eveneens als steun voor een lattenbodern.</p>
		<p><b>Traverse TS 750</b> Art. Nr.: 127.00145</p> <p>Om optimale stabiliteit van het bed te bereiken, kan de traverse tussen de geleidingen worden vastgeschroefd. Door toepassing van de traverse ontstaat een vaste hartmaat tussen de geleidingen van 800 mm.</p>