
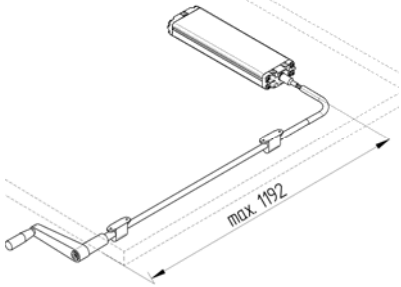
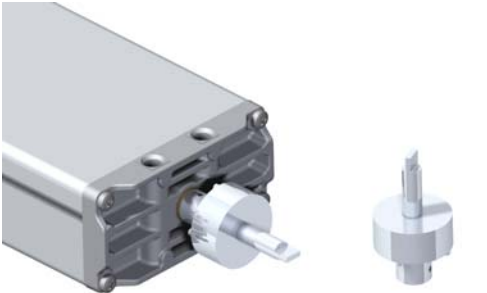
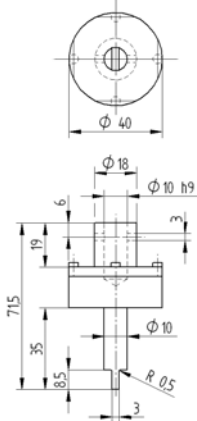
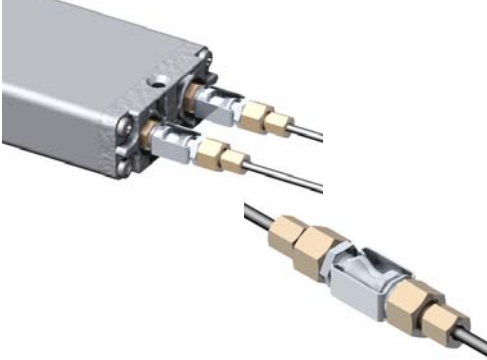
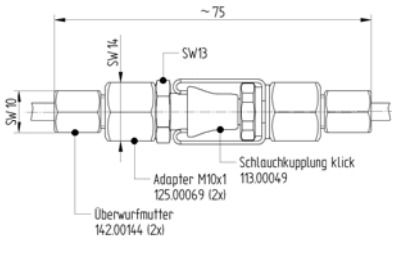
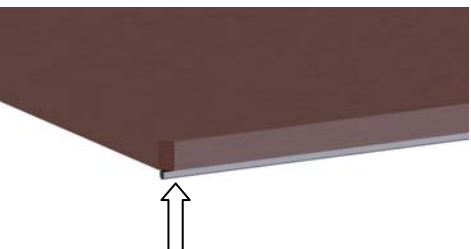
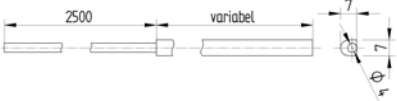

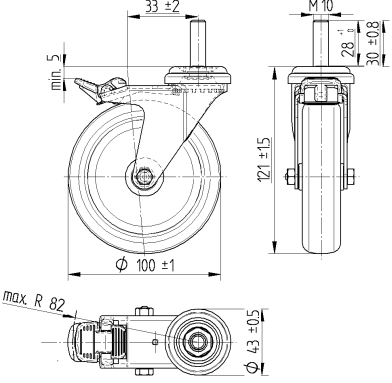
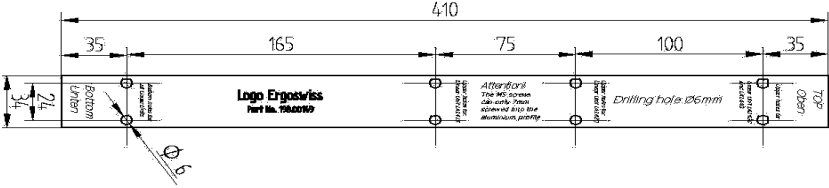

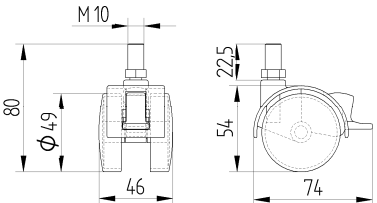

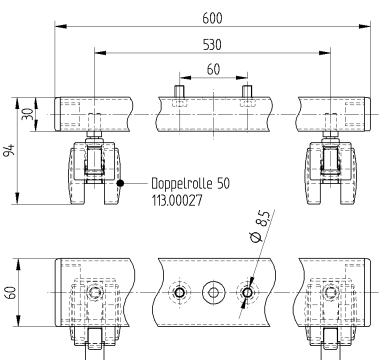

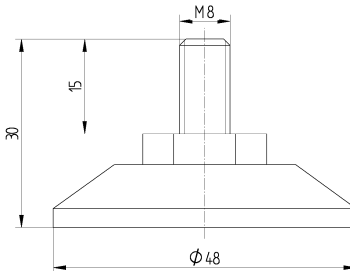
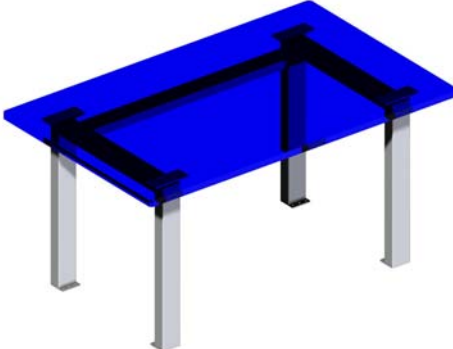
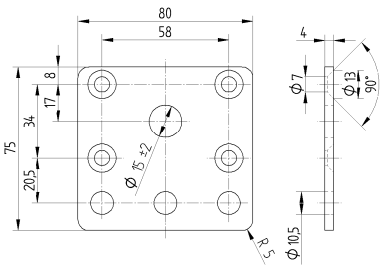

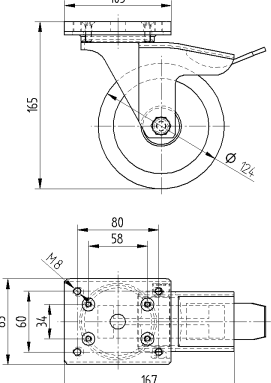

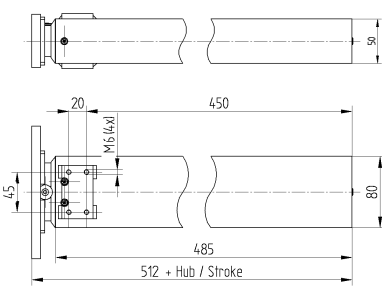

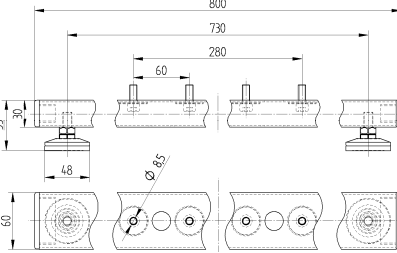

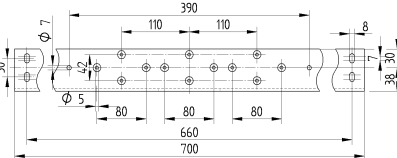

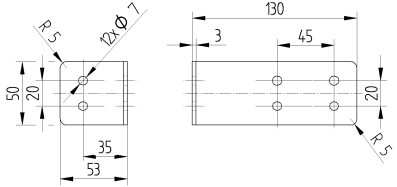

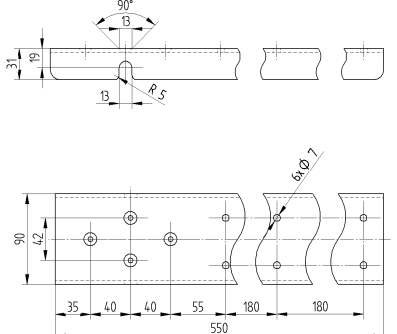
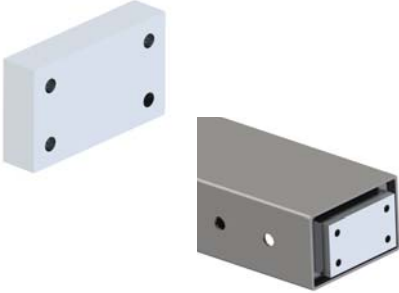
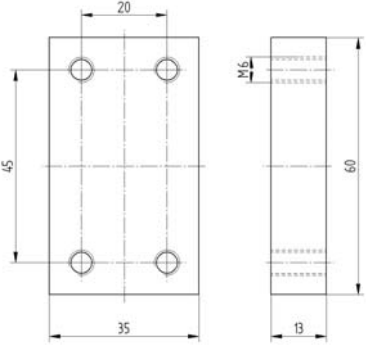

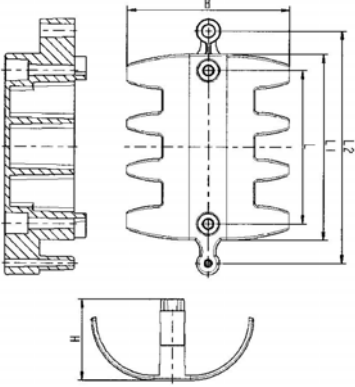

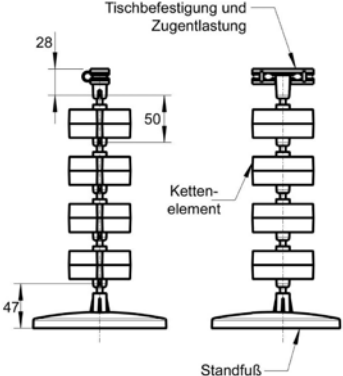




Toepassing	Technische data	Omschrijving
		<p><b>Handslinger 90° compleet</b> Art. Nr. 113.00070 (voor pomp PA + PB)</p> <p>De slinger 90° wordt toegepast wanneer de bladdiepte te gering is om de pomp direct aan de rand van het blad te positioneren. Die verlengas is 1 meter lang en kan op iedere gewenste lengte worden ingekort.</p>
		<p><b>Slipkoppeling</b> Art. Nr.: 113.00022 (voor pomp PB)</p> <p>Deze slipkoppeling wordt toegepast als een draaimoment van 8 Nm niet overschreden mag worden. Daarmee wordt vermeden dat het systeem bij overbelasting bediend wordt. De slipkoppeling kan alleen in combinatie met een handslinger gebruikt worden.</p>
		<p><b>Slangkoppeling Klick</b> Art. Nr.: 113.00048 (voor hoge druk slang)</p> <p>De koppeling wordt gebruikt om een slag zonder olieverslies los te koppelen. Bijvoorbeeld in verband met transport. Het koppelen en ontkoppelen is mogelijk tot een druk van 30 bar.</p>
		<p><b>Schakelstrip 2.5m / variabele</b> Art. Nr.: 124.00100 (voor aandrijving type D)</p> <p>De schakelstrip dient als inklem beveiliging in combinatie met aandrijvingen van het type D. Zodra een object of lichaamsdeel ingeklemd wordt, stopt het systeem en beweegt enkele centimeters naar boven zodat het ingeklemde object direct weer wordt vrijgemaakt.</p>

Toepassing	Technische data	Omschrijving
		<p><b>Zwenkwiel LA 100</b> Art. Nr.: 113.00040 (voor lineaireenheden LA of LB)</p> <p>Om in de zuigerstang van lineaireenheden LA en LB vast te schroeven.</p> <p>Draaglast max. 70 kg Met rem</p>
		<p><b>Sticker LA</b> Art. Nr. 198.00149</p> <p>De sticker dient als montagehulp (boorsjabloon) voor lineaireenheden LA en LD.</p>
		<p><b>Wielen 50</b> Art. Nr.: 113.00027 (voor het TA-2 systeem)</p> <p>Wielen om onder tafelhoet TA-B te schroeven of als vervanging van wielen van de tafelhoet TA-B met wielen.</p> <p>Draaglast max. 50 kg Met rem.</p>
		<p><b>Tafelhoet TA-B met wielen</b> Art. Nr.: 127.00074 (voor voet TA-B)</p> <p>Als alternatief voor de standaard voet TA-B kan de voet met dubbele wielen uitgevoerd worden.</p>

Toepassing	Technische data	Omschrijving
		<p><b>Stelvoet TA</b> Art. Nr.: 113.00021 (voor geleidingen TA)</p> <p>Stelvoet TA is bedoeld om kleine oneffenheden in de vloer op te vangen. Bij complete onderstellen TA-4 is deze inbegrepen.</p>
		<p><b>Voetplaat TA</b> Art. Nr.: 127.00033 (voor geleidingen TA)</p> <p>In plaats van de stelvoet kan een voetplaat worden gemonteerd. Hiermee kan de poot TA direct aan de vloer worden bevestigd worden.</p>
		<p><b>Zwenkwiel 125 voor TA-4</b> Art. Nr.: 113.00033 (voor geleidingen TA)</p> <p>De zwenkwielen worden toegepast als de tafel gemakkelijk verplaatsbaar moet zijn, of wanneer deze bijvoorbeeld als werkplaatswagen wordt gebruikt.</p> <p>Draaglast max. 180 kg Met rem</p>
	<p>Tekening: TA 1440 2P</p> 	<p><b>Geleiding TA 1440 2P</b> Art. Nr.: 106.00141</p> <p><b>Geleiding TA 1450 2P</b> Art. Nr.: 106.00142</p> <p>De tweezijdig aangebrachte bevestigingsplaten maken toepassing van de geleiding als middenpoot mogelijk.</p>

Toepassing	Technische data	Omschrijving
		<p><b>Tafelvoet TA-C 800</b> Art. Nr.: 127.00168</p> <p>Voor een optimale stabiliteit en hoge belasting bij bladdieptes vanaf 800 mm.</p>
		<p><b>Bladdrager TA-C</b> Art. Nr.: 127.00167</p> <p>De verlengde bladdrager wordt toegepast bij bladdieptes vanaf 800 mm en in combinatie met tafelvoet TA-C 800.</p>
		<p><b>Wandmontage beugel TA</b> Art. Nr.: 127.00075 (voor geleidingen TA)</p> <p>De beugel is bedoeld voor montage van de geleidingen TA direct aan een wand of wang.</p> <p>Bijvoorbeeld bij keukens en balies.</p>
		<p><b>Bladdrager TA 600 / 75</b> Art. Nr.: 127.00076 (voor geleidingen TA)</p> <p>De bladdrager wordt in combinatie met de wandmontage beugel toegepast.</p>

Toepassing	Technische data	Omschrijving
		<p><b>Verbindingsplaat traverse</b> Art. Nr.: 127.00199 (voor traversen TA)</p> <p>Met deze verbindingsplaat kunnen twee of meerdere traversen met elkaar worden verbonden om zo de gewenste lengte samen te stellen.</p>
		<p><b>Kabelgeleiding horizontaal</b> Art. Nr.: 143.00091</p> <p>De kabelgeleiding wordt onder het tafelblad vastgeschroefd. De geleideketting bestaat uit 18 elementen met een totale lengte van 1.8m. De geleiding is demontabel en is daardoor eenvoudig in te korten.</p>
		<p><b>Kabelgeleiding verticaal</b> Art. Nr.: 143.00090</p> <p>De kabelgeleiding wordt eveneens onder het tafelblad bevestigd. In de voet is een stalen plaat geïntegreerd zodat deze niet verschuift. De geleiding is demontabel en is daardoor eenvoudig in te korten. Lengte 1.2m. incl. trekentlasting.</p>
		<p><b>PC (CPU) Houder</b> Art. Nr.: 116.00020</p> <p>Deze PC houder wordt met schroeven (of dubbelzijdig tape) onder het tafelblad aangebracht. Voor CPU's met een breedte tussen 50-275 mm en 380-580 mm hoogte. De max. belasting bedraagt 20 kg.</p>