

**1** Schlauch von Hubelement bis Pumpe verlegen.  
Lay tubing from lifting element to pump.  
Placer le tuyau de l'élément de levage à la pompe.  
Pase el tubo desde el elemento de elevación hasta la bomba.

**!**  $R \geq 25 \text{ mm}$

**!**  $40^\circ\text{C max.}$   
 $0^\circ\text{C min.}$

**2**

**i**

**3**

**i**

**4**

**10 Nm**  
**7.4 lbf·ft**

**i**

PA

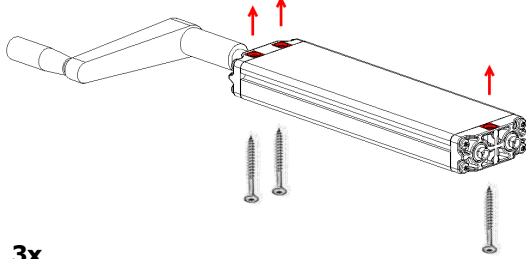
PF

PB


**OK**

Befestigung der Pumpe PA / PF / PB mit Handkurbel  
Attachment of pump PA / PF / PB with hand crank  
Fixation de la pompe PA / PF / PB avec manivelle  
Montaje de la bomba PA / PF / PB con manivela

PA



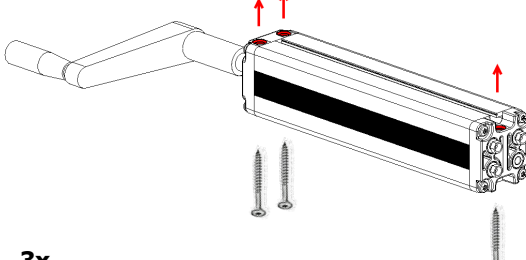
**3x**




6x50 (T30)

---

PF



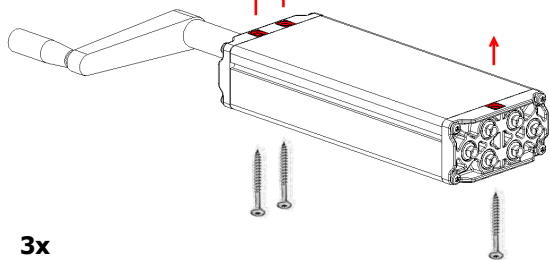
**3x**




6x80 (T30)

---

PB

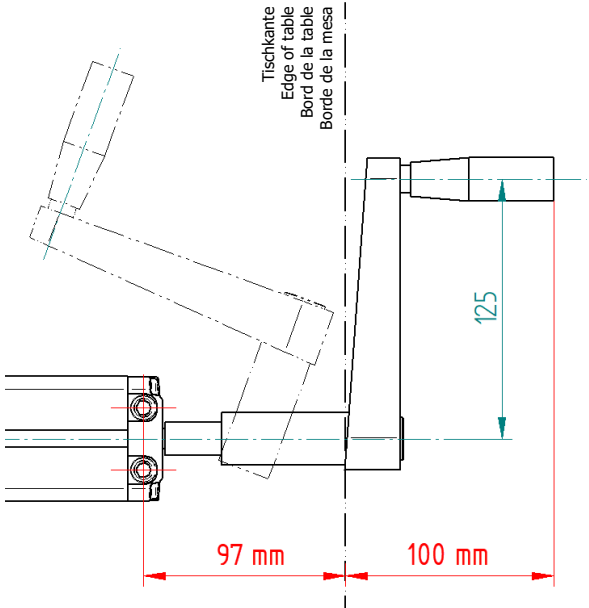


**3x**



6x80 (T30)

i

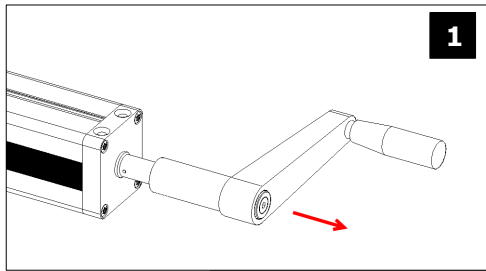


Tischkante  
Edge of table  
Bord de la table  
Borde de la mesa

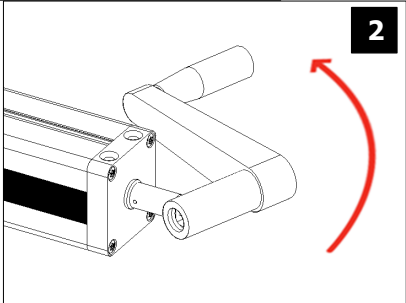
125

97 mm      100 mm

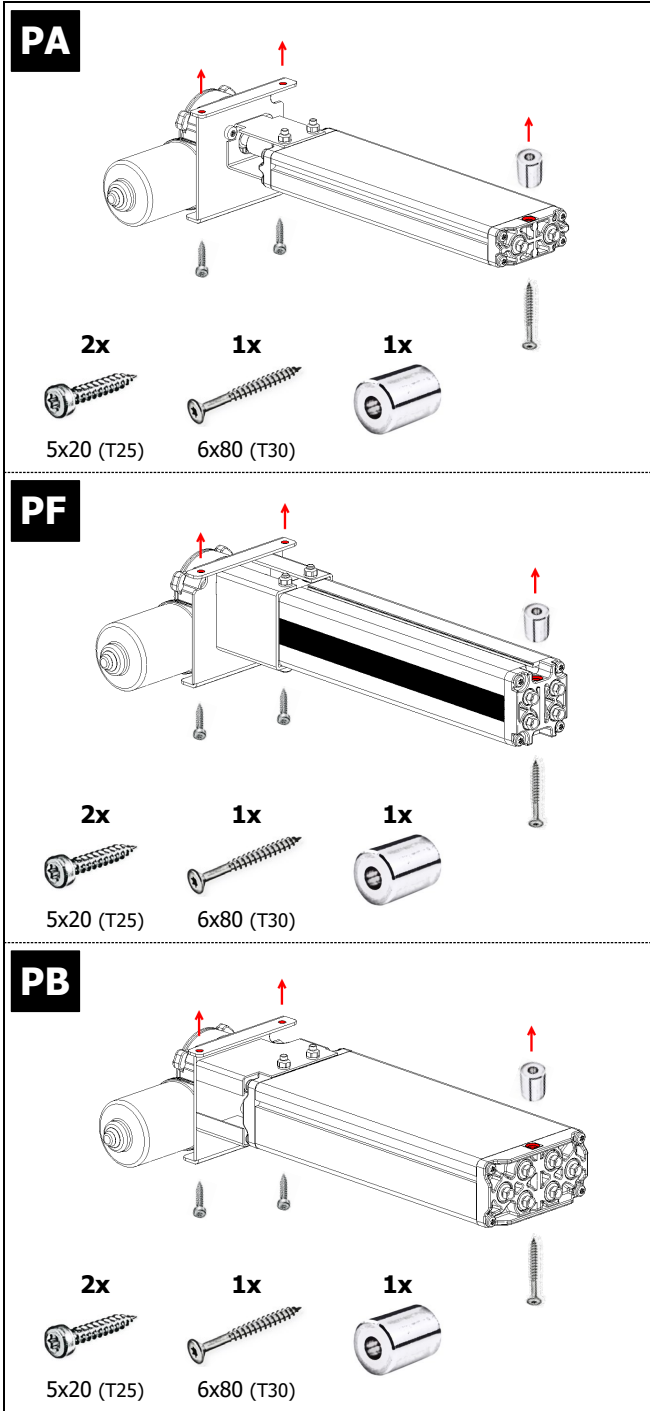
1



2



Befestigung der Pumpe PA / PF / PB mit Antrieb  
Attachment of pump PA / PF / PB with motor unit  
Fixation de la pompe PA / PF / PB avec entraînement du moteur  
Montaje de la bomba PA / PF / PB con accionamiento



**Ergoswiss AG**

Nöllenstrasse 15  
CH-9443 Widnau  
Tel.: +41 (0) 71 727 06 70  
Fax: +41 (0) 71 727 06 79  
info@ergoswiss.com  
www.ergoswiss.com