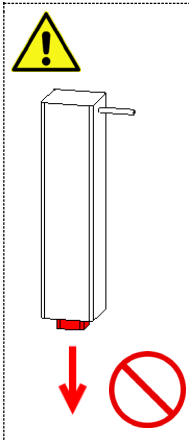
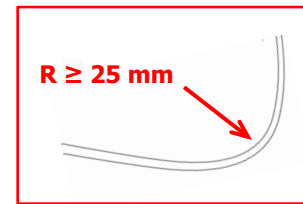
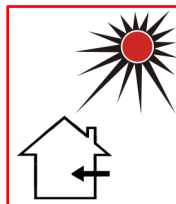


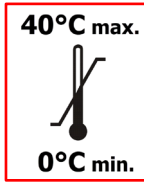


1 Schlauch von Hubelement bis Pumpe verlegen.
Lay tubing from lifting element to pump.
Placer le tuyau de l'élément de levage à la pompe.
Pase el tubo desde el elemento de elevación hasta la bomba.



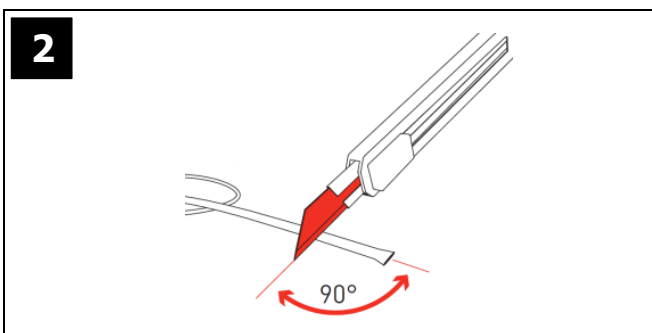
! $R \geq 25 \text{ mm}$

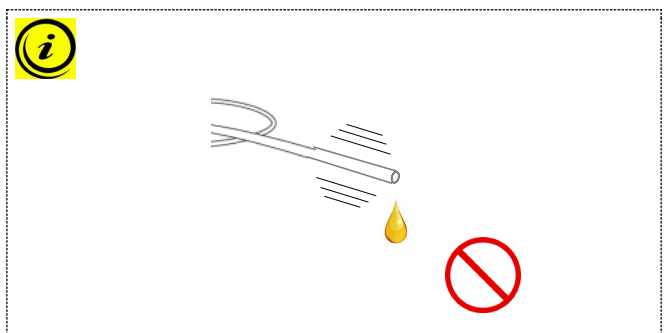
40°C max.
0°C min.

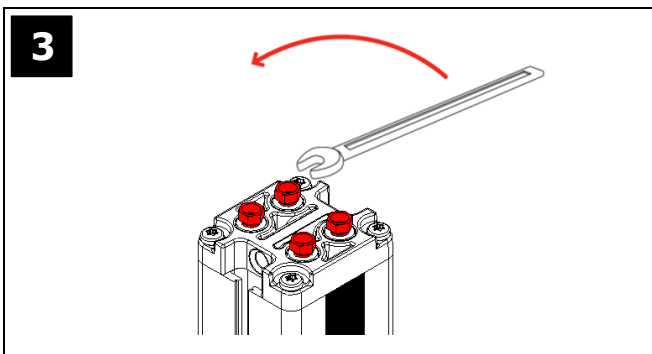
2



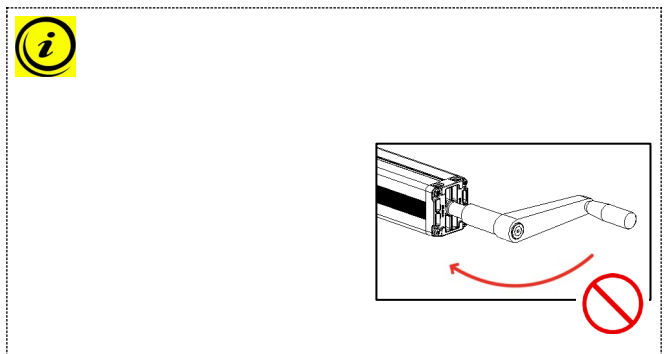
i



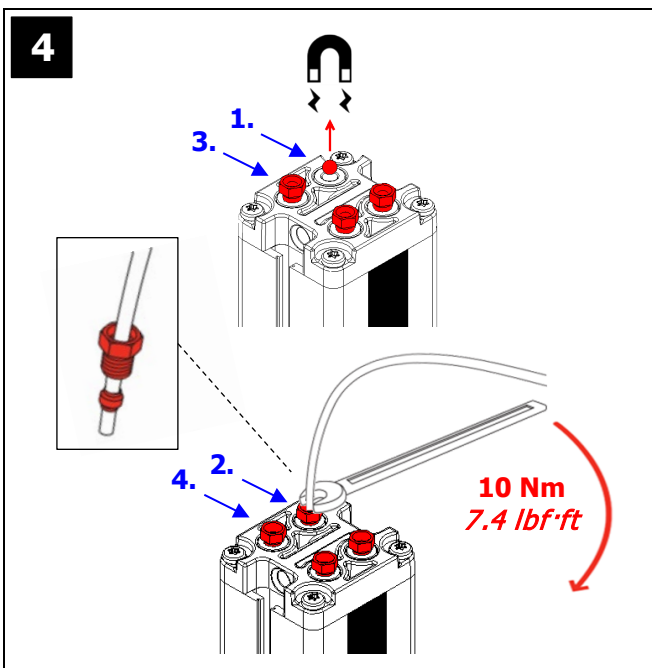
3



i



4



10 Nm
7.4 lbf·ft

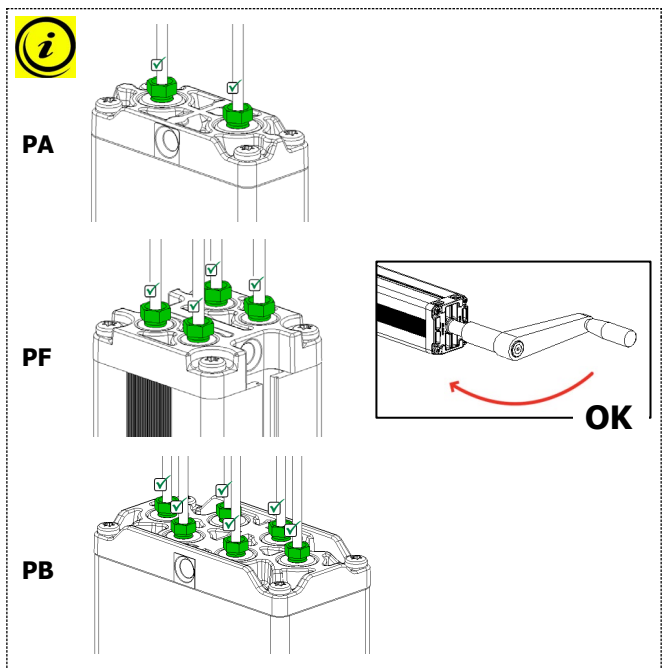
i

PA

PF

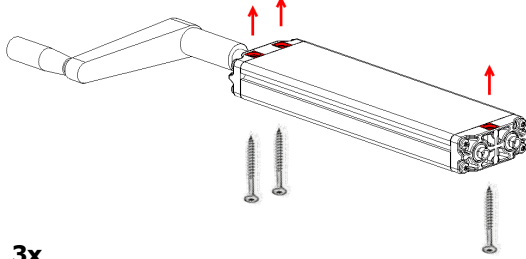
PB

OK




Befestigung der Pumpe PA / PF / PB mit Handkurbel
Attachment of pump PA / PF / PB with hand crank
Fixation de la pompe PA / PF / PB avec manivelle
Montaje de la bomba PA / PF / PB con manivela

PA

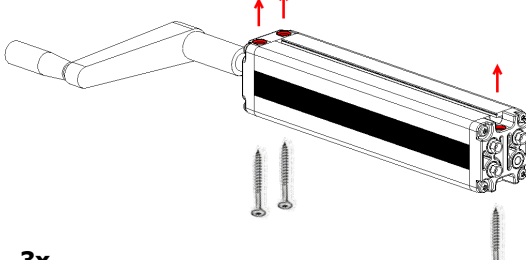


3x




6x50 (T30)

PF

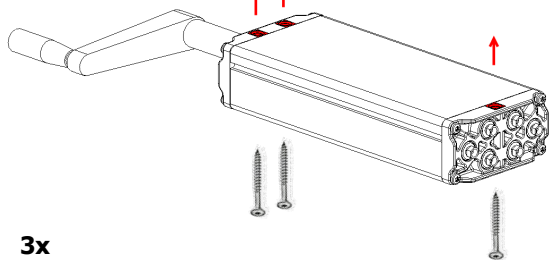


3x




6x80 (T30)

PB

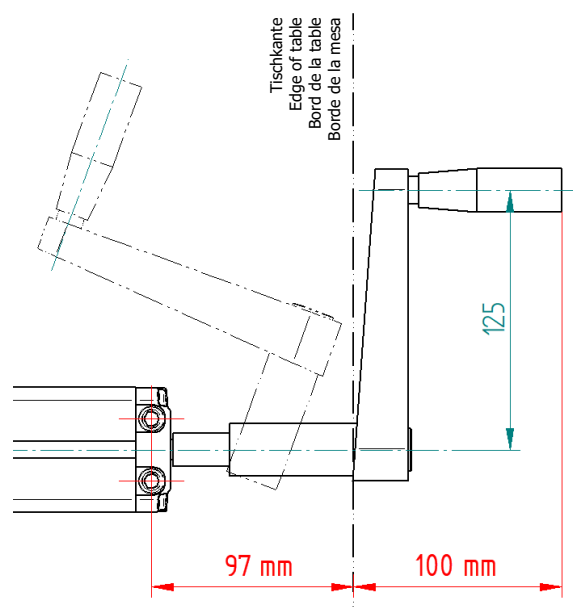


3x



6x80 (T30)

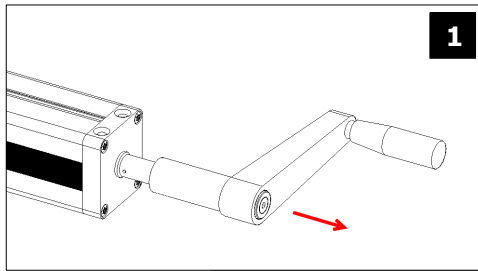
i



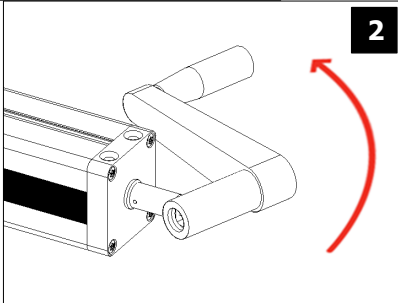
Tischkante
Edge of table
Bord de la table
Borde de la mesa

97 mm 100 mm 125

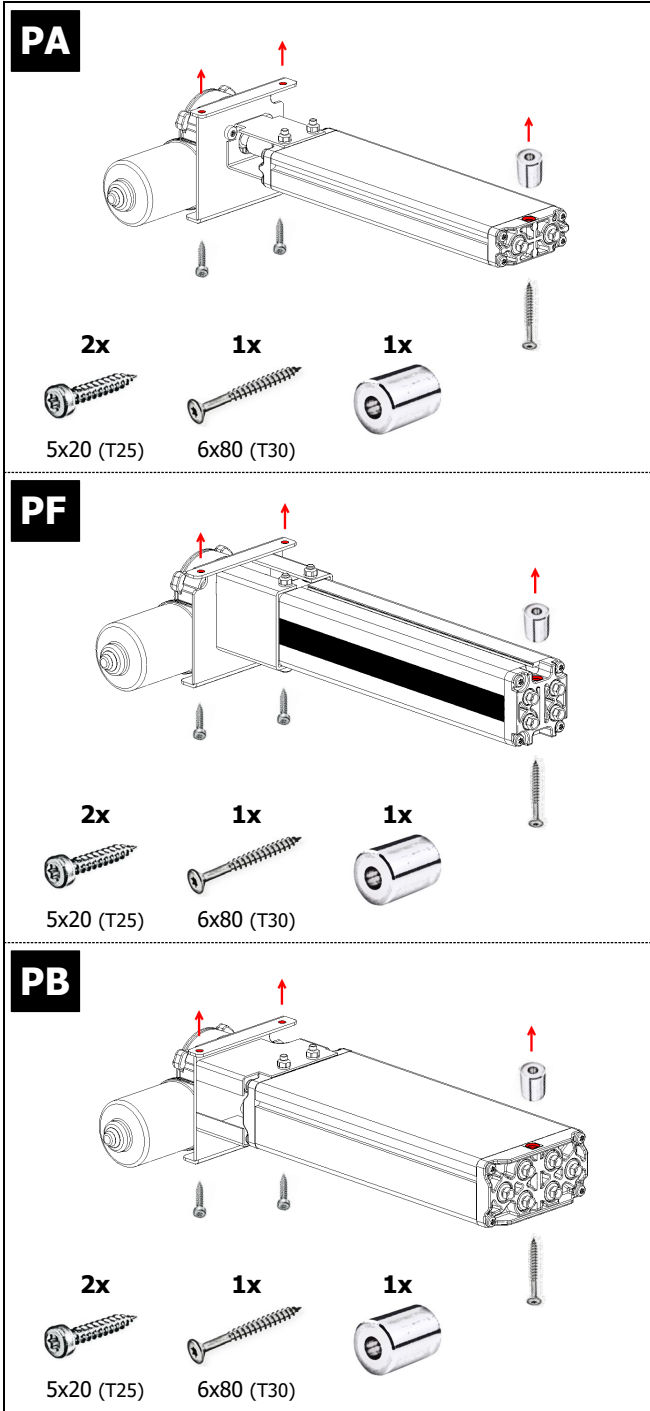
1



2



Befestigung der Pumpe PA / PF / PB mit Antrieb
Attachment of pump PA / PF / PB with motor unit
Fixation de la pompe PA / PF / PB avec entraînement du moteur
Montaje de la bomba PA / PF / PB con accionamiento



Ergoswiss AG

Nöllenstrasse 15
CH-9443 Widnau
Tel.: +41 (0) 71 727 06 70
Fax: +41 (0) 71 727 06 79
info@ergoswiss.com
www.ergoswiss.com