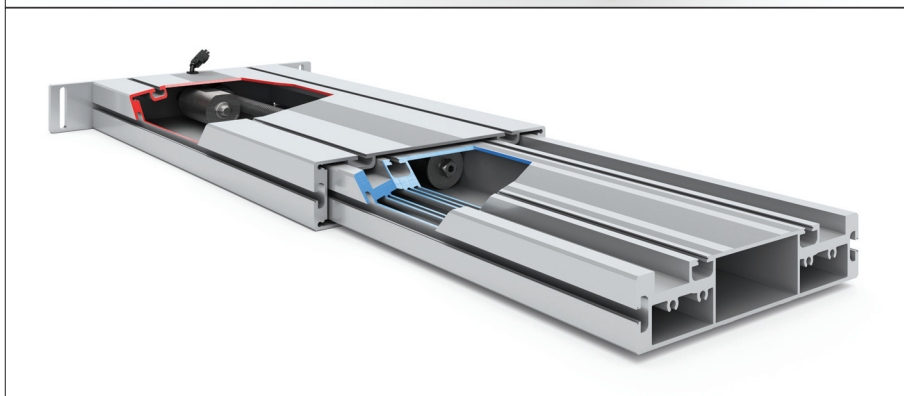


Colonnes de levage **électriques**



Modulaires **Évolutifs**

Faciles à intégrer -
Systèmes de levage et
de positionnement pour
châssis de base et
postes de travail
ergonomiques à
hauteur réglable.



ERGOSWISS
table lift systems

Catalogue US livraison rapide

Toujours **À la bonne hauteur**

En neuf ou en rétrofit !

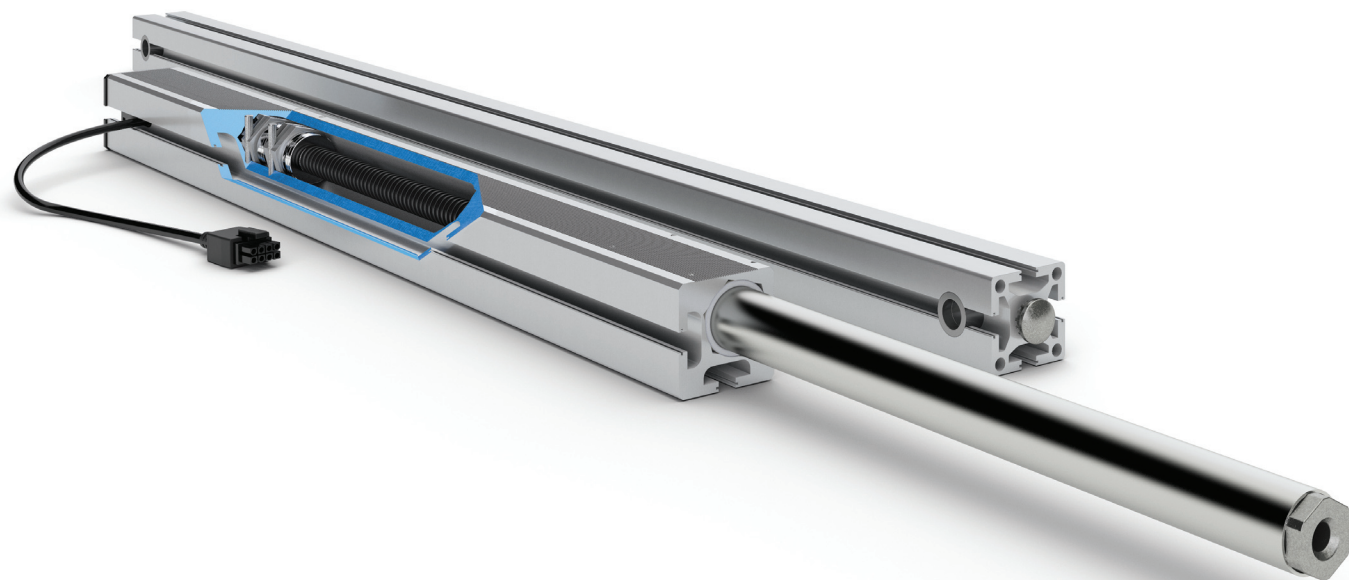
L'ergonomie est un facteur essentiel de l'efficacité et de la prévention des blessures. Est-ce que vos postes de travail conviennent à tous vos salariés et à toutes vos tâches ?

Les colonnes Ergoswiss peuvent vous aider à rendre une structure de travail statique existante réglable et dynamique. Vous pouvez monter et descendre des plates-formes de travail complètes ou des espaces de travail partiels jusqu'à leur hauteur ergonomique parfaite, en évitant les troubles musculo-squelettiques et en améliorant l'efficacité des processus.

Le système de levage électrique Ergoswiss est un simple système à brancher qui est composé d'unités linéaires ou de colonnes de levage, d'un boîtier de commande et d'un interrupteur de commande manuelle. Chaque colonne de levage est entraînée par un moteur interne. Le système de levage électrique permet aussi un réglage horizontal.

Ergoswiss dispose d'une diversité de systèmes aptes à répondre aux divers défis des marchés spécifiques. Que vous construisiez un poste de travail d'emballage à 2 pieds avec des capacités de levage moyennes ou importantes, une application de convoyage à pieds multiples, ou un outil à grande capacité et le châssis de base, nous avons le bon système répondant à vos besoins.

Sa modularité évolutive, simplement en ajoutant des colonnes supplémentaires à une structure, et ses colonnes extrudées en aluminium anodisé, avec notre conception standard à rainure en T dans toute la gamme de produits, ne sont que quelques-uns de ses avantages.



Segments de **marché**

Chaque industrie est confrontée à des défis et des besoins uniques. Nos colonnes de levage modulaire en aluminium sont adaptables, compatibles et facilement intégrables dans de nombreux segments de marché :

ergo **Assemblage**

Établis, tables d'emballage, convoyeurs, sous-structures en aluminium et en acier.



ergo **Catering**

Cuisines industrielles, tables de préparation, stations de paiement, buffets.



ergo **Paramédical**

Postes de travail, équipements de laboratoires, mobilier spécifique.



Série SF 1200

Colonnes de levage - Compactes et rapides

Segments de marché



La colonne de levage électrique SF est une solution de levage économique destinée à supporter des châssis de base et des postes de travail nécessitant simplement une capacité de levage légère.

La colonne de base est composée d'un profilé extrudé de 5,9" x 2,4" (150X60 mm) en aluminium anodisé comportant deux faces de notre géométrie standard à rainure en T Ergoswiss (de 8 mm de large) pour une intégration facile.

Chaque colonne de levage inclut un moteur interne avec renvoi d'angle qui est synchronisé par le boîtier de commande. Chaque colonne comporte un câble moteur de 78" (2000 mm) à connecter au boîtier de commande.



Performance data lifting column SF	
Nombre de colonnes de levage	2
Charge par colonne de levage	220 lbs / 100 kg (440 lbs / 200 kg pour installation à deux pieds)
Force de poussée maximale	220 lbs / 100 kg par colonne
Force de traction maximale	Statique - 110 lbs / 500 N / dynamique - 22 lbs / 50 N
Vitesse de levage	0,78" / sec (20 mm / sec)
Course	11,81" (300 mm) SF1230 15,75" (400 mm) SF1240
Cycle de service E/D (marche/arrêt)	2 / 40 min
Spécifications de la colonne	
SF1230	Base / hauteur rétractée : 22,44" (570 mm) Hauteur déployée : 34,25" (870 mm)
SF1240	Base / hauteur rétractée : 26,38" (670 mm) Hauteur déployée : 42,13" (1070 mm)



Application : Châssis de base d'établis légers jusqu'à une capacité de levage de 440 lbs (200 kg).

Ensembles de systèmes de levage SF 1200 à livraison rapide	
Pièce à commander	Description
909.61203-PP	QS - Système de levage SF 2230 US 02 (course de 11,81") y compris 2x colonne de levage SF 1230 / 1x boîtier de commande contact avec câble électrique US / 1x câble mémoire de télécommande
909.61204-PP	QS - Système de levage SF 2240 US 02 (course de 15,75") y compris 2x colonne de levage SF 1240 / 1x boîtier de commande contact avec câble électrique US / 1x câble mémoire de télécommande

Frame SF – base frame – 440 lbs lifting capacity	
Pièce à commander	Description
909.71203	Châssis QS SF-2 1230 960-1610 US 02 incluant : Barre transversale télescopique 909.61203-PP plus (réglable tous les 2" de 35,43" à 61,02"), 2 x pied de table SF avec 2 pieds de mise à niveau chacun Hauteur de base : 24,41" (620 mm), hauteur Déployée : 36,22" (920 mm)
909.71204	Châssis QS SF-2 1240 960-1610 US 02 incluant : Barre transversale télescopique 909.61204-PP plus (réglable tous les 2" de 35,43" à 61,02"), 2 x pied de table SF avec 2 pieds de mise à niveau chacun Hauteur de base : 28,35" (720 mm), hauteur Déployée : 44,09" (1120 mm)

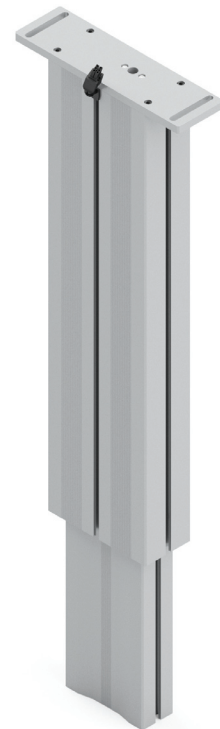
Accessoires complémentaires : Les colonnes SF peuvent être intégrées comme le système de colonnes SM. La plupart des accessoires sont compatibles avec les deux systèmes.

Accessoires	
<p>Plaque de pied Pièce# 126.00132 En utilisant la plaque de pied, le système SF peut être facilement monté sur une barre transversale ou intégré sur un profilé en aluminium. Dimensions : 8"x 2"x 3/8" (200 x 60 x 10 mm)</p>	<p>Écrous en T Ergoswiss 142.00217 - filet M6 pièce# 142.00218 - filet M8 pièce#</p>

Série SM 1400

Colonnes de levage – compactes et puissantes

Segments de marché



La colonne électrique SM est une solution de levage économique destinée à supporter les châssis de base et les postes de travail qui nécessitent des capacités de levage moyennes.

Sa colonne de base compacte mais solide est composée d'un profilé d'aluminium anodisé extrudé de 5,9" x 2,76" (150x70 mm) comportant trois faces rainurées en T (8mm de large) de notre géométrie standard Ergoswiss pour une intégration facile.

Chaque colonne de levage inclut un moteur interne avec transmission par courroie qui est synchronisé par un boîtier de commande. Chaque colonne comporte un câble moteur de 70" (1800 mm) à connecter au boîtier de commande.

Performance data lifting column SM	
Nombre de colonnes de levage	2
Charge par colonne de levage	440 lbs / 200 kg (880 lbs / 400 kg pour installation à deux pieds)
Force de poussée maximale	440 lbs / 200 kg par colonne
Force de traction maximale	Statique - 110 lbs / 500 N / dynamique - 22 lbs / 50 N
Vitesse de levage	0,47" / sec (12 mm / sec)
Course	11,81" (300 mm) SM1430 15,75" (400 mm) SM1440
Cycle de service E/D (marche/arrêt)	2 / 18 min
Colonnes de capacité de 660 lbs (300 kg) sur demande	
Spécifications de la colonne	
SM1430	Base / hauteur rétractée : 20,9" (530 mm) Hauteur déployée : 32,7" (830 mm)
SM1440	Base / hauteur rétractée : 23,6" (630 mm) Hauteur déployée : 40,6" (1,030 mm)



Application : Établis et châssis de base jusqu'à une capacité de levage de 880 lbs (400 kg).

Ensembles de systèmes de levage SM 1400 à livraison rapide	
Pièce à commander	Description
902.20233-PP	QS - Système de levage SM 2430 US 02 (course de 11,81") incluant 2x colonnes de levage SM 1430 / 1x boîtier de commande Compact avec câble électrique US / 1x télécommande à mémoire et affichage
902.20234-PP	QS - Système de levage SM 2440 US 02 (course de 15,75") incluant 2x colonnes de levage SM 1440 / 1x boîtier de commande Compact avec câble électrique US / 1x télécommande à mémoire et affichage

Intégration de colonne SM : Avec cette plaque de pied, les colonnes SM / TM et SF peuvent être montées sur une barre transversale ou sur le sol. Dimensions : 8"x 2"x 0.5" (200 x 60 x 10 mm) avec 2 trous oblongs.

Accessoires	Application
<p>Plaque de pied Pièce# 126.00132</p>	



Série SM 1400

Colonnes de levage – compactes et puissantes

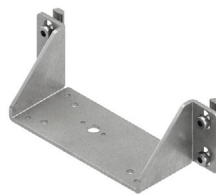
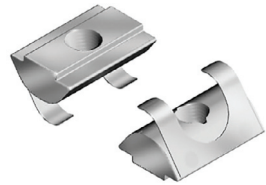

Segments de marché

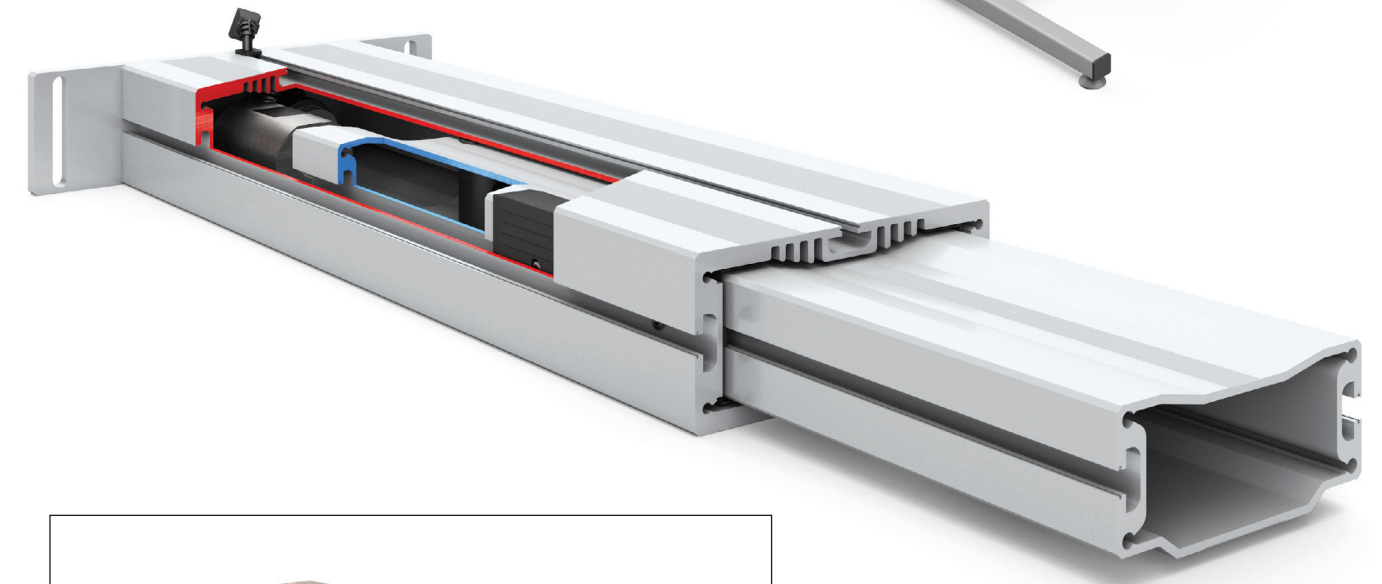


Équerre de montage SX : Grâce à l'équerre de fixation, les systèmes SF, SM et SL peuvent être facilement intégrés à un profilé d'aluminium rainuré ou à un cadre en acier. L'ensemble équerre est fourni avec des écrous en T et des vis.

Accessories	Application
<p>Équerre de montage SX 60x60 cpl. Pièce# 113.00150</p> 	

Adaptateur SM 90° : L'adaptateur est utilisé pour monter le profilé interne de la colonne sur un profilé aluminium rainuré, un cadre en acier ou une structure murale. L'adaptateur convient pour les profilés aluminium avec un entraxe entre les rainures de 1" à 2" (30 à 50 mm).

Accessories	Application
<p>Adaptateur SM 90° Pièce# 127.00630</p>  <p>Écrous en T correspondants Ergoswiss Pièce# 142.00217 - filet M6 Pièce# 142.00218 - filet M8</p> 	



Série SL 1400

Colonnes de levage - larges et puissantes

Segments de marché



La colonne de levage électrique SL est la colonne de levage la plus vendue. Pour les installations à 2 ou 3 pieds, la SL crée une base structurelle solide pour une solution de levage économique qui nécessite des capacités de levage moyennes. Une fois déployées, les colonnes peuvent résister à des forces importantes de flexion, torsion et cisaillement.

La colonne de base compacte est composée d'un profilé aluminium extrudé et anodisé de 10,24" x 2,36" (260x60 mm) avec trois faces de notre géométrie standard soit 6 rainures en T Ergoswiss (8 mm de large) pour une intégration facile.

Les rainures en T supplémentaires disponibles permettent d'intégrer facilement des barres transversales, des rayonnages et d'autres compléments.

Chaque colonne de levage inclut un moteur et une transmission par courroie qui est synchronisé par un boîtier de commande. Chaque colonne comporte un câble moteur de 70" (1800 mm) à connecter au boîtier de commande.

Performance data lifting column SL	
Nombre de colonnes de levage	2
Charge par colonne de levage	440 lbs / 200 kg (880 lbs / 400 kg) pour installation à deux pieds)
Force de poussée maximale	440 lbs / 200 kg par colonne
Force de traction maximale	Statique – 110 lbs / 500N / dynamique - 22 lbs/ 50 N
Vitesse de levage	0,47" / sec (12 mm / sec)
Course	11,81" (300 mm) SL 1430 15,75" (400 mm) SL 1440
Cycle de service E/D (marche/arrêt)	2/18 min
Spécifications de la colonne	
SL1430	Base / hauteur rétractée : 20,9" (530 mm) Hauteur déployée : 32,7" (830 mm)
SL1440	Base / hauteur rétractée : 23,6" (630 mm) Hauteur déployée : 40,6" (1,030 mm)



Application : Capacité de levage d'établis et de châssis de base jusqu'à 880 lbs (400 kg).

Ensembles de systèmes de levage SL 1400 à livraison rapide	
Pièce à commander	Description
901.20233-PP	QS - Système de levage SL 2430 US 02 (course de 11,81") incluant 2x colonnes de levage SL 1430 / 1x boîtier de commande compact avec câble électrique US / 1x télécommande à mémoire avec affichage
901.20234-PP	QS - Système de levage SL 2440 US 02 (course de 15,75") incluant 2x colonnes de levage SL 1440 / 1x boîtier de commande compact avec câble électrique US / 1x télécommande à mémoire avec affichage

Intégration de colonne SL : Avec la plaque de pied, la colonne SL peut être facilement intégrée sur une barre transversale ou au sol. Dimensions : 11"x 2"x 3/8" (270 x 53 x 10 mm) avec 2 trous oblongs.

Accessoires	Application
<p>Plaque de pied SL 340x60 Pièce# 126.00108-PP</p>	

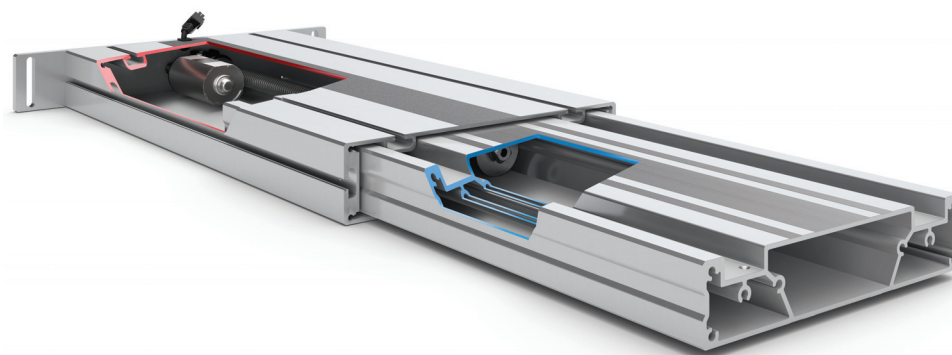
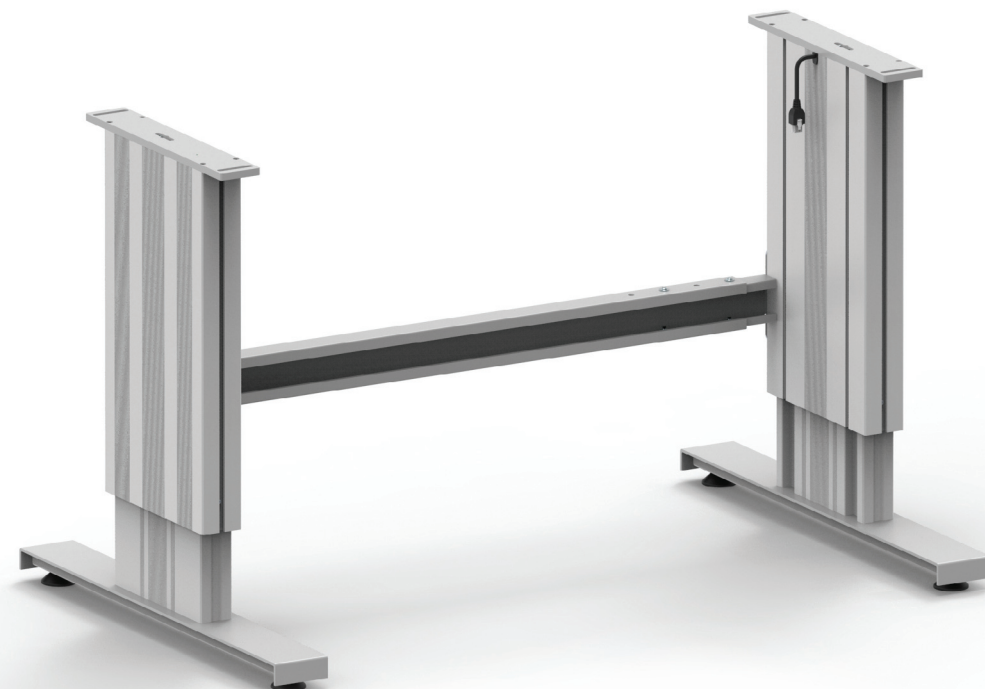
Série SL 1400

Colonnes de levage – larges et puissantes

Segments de marché



Châssis SL 1400 – châssis de base – ensembles à livraison rapide (capacité de levage de 880 lbs : 400 kg)



Pièce à commander	Description
901.30408	Châssis QS SL-2 1430 960-1610 US 02 incluant : Barre transversale télescopique 901.20233-PP plus (réglable tous les 2" de 35,43" à 61,02"), 2 x pieds de table excentrés avec 2 pieds de mise à niveau chacun Hauteur de base : 22,64" (575 mm) Hauteur déployée : 34,45" (875 mm)
901.30458	Châssis QS SL-2 1440 960-1610 US 02 incluant : Barre transversale télescopique 901.20234-PP plus (réglable tous les 2" de 35,43" à 61,02"), 2 x pieds de table SL excentrés avec 2 pieds de mise à niveau chacun Hauteur de base : 26,57" (675 mm) Hauteur déployée : 42,32" (1075 mm)

Pied de table excentré SL 680 : Pied de table excentré avec 2 pieds de mise à niveau pour réglage.
Longueur : 27" (680 mm) / Largeur : 3" (80 mm) / Hauteur 1,78" (45 mm).

Accessoires	Application
<p>Pied de table excentré SL 680 Pièce#115.00570</p> 	
<p>Équerre de montage SX 60x60 cpl. Pièce# 113.00150</p> 	
<p>Écrous en T Ergoswiss Pièce# 142.00217 - filet M6 Pièce# 142.00218 - filet M8</p> 	
	

Série SL 1300

Colonnes de levage - larges et plus puissantes

Segments de marché



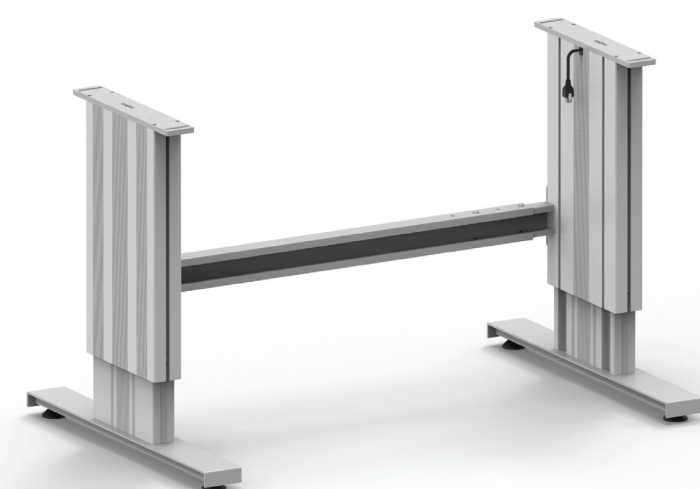
La série de la colonne de levage électrique SL 1300 vient en complément de la série SL1400. Les dimensions, accessoires et installations sont identiques à ceux de la série 1400 mais un moteur/rapport de transmission plus élevé et une commande iSMPS différentes permettent au système d'être compatible avec des applications de levage de charges plus lourdes.

Performance data lifting column SL	
Nombre de colonnes de levage	2
Charge par colonne de levage	660 lbs / 300 kg (1 320 lbs / 600 kg pour installation à deux pieds)
Force de poussée maximale	660 lbs / 300 kg par colonne
Force de traction maximale	Statique - 110 lbs / 500 N / dynamique - 22 lbs / 50 N
Vitesse de levage	0,35" / sec (9 mm / sec)
Course	11,81" (300 mm) SL1330 15,75" (400 mm) SL1340
Cycle de service E/D (marche/arrêt)	2 / 18 min
Spécifications de la colonne	
SL1330	Base / hauteur rétractée : 20,9" (530 mm) Hauteur déployée : 32,7" (830 mm)
SL1340	Base / hauteur rétractée : 23,6" (630 mm) Hauteur déployée : 40,6" (1,030 mm)



Application: Établis et châssis de base jusqu'à une capacité de levage de 1 320 lbs (600 kg).

Ensembles de systèmes de levage SL 1300 à livraison rapide	
Pièce à commander	Description
901.41216-PP	QS - Système de levage SL 2330 US 02 (course de 11,81") incluant 2x colonnes de levage SL 1330 / 1x boîtier de commande iSMPS avec câble électrique US / 1x télécommande à mémoire avec affichage
901.41217-PP	QS - Système de levage SL 2340 US 02 (course de 15,75") incluant 2x colonnes de levage SL 1340 / 1x boîtier de commande iSMPS avec câble électrique US / 1x télécommande à mémoire avec affichage



Application : Établis et châssis de base jusqu'à une capacité de levage de 1 320 lbs (600 kg).

Châssis SL 1300 – châssis de base – ensembles à livraison rapide	
Pièce à commander	Description
901.51216	Châssis QS SL 2330 960-1610 US 12 incluant : Barre transversale télescopique 901.41216-PP plus (réglable tous les 2" de 35,43" à 61,02"), 2 x pieds de table excentrés avec 2 pieds de mise à niveau chacun Hauteur de base : 22,64" (575 mm) Hauteur déployée : 34,45" (875 mm)
901.51217	Châssis QS SL 2340 960-1610 US 12 incluant : Barre transversale télescopique 901.41217-PP plus (réglable tous les 2" de 35,43" à 61,02"), 2 x pieds de table excentrés SL avec 2 pieds de mise à niveau chacun Hauteur de base : 26,57" (675 mm) Hauteur déployée : 42,32" (1075 mm)

Série SQ 1300

Structures multipieds

Segments de marché

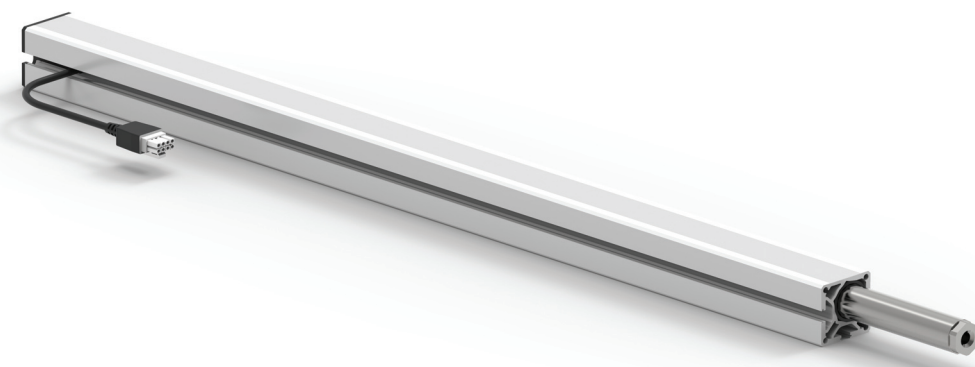


Le pied de levage électrique SQ est une solution de levage économique destinée à supporter des châssis de base et des postes de travail qui nécessitent des capacités de levage moyennes à élevées.

Sa structure de base compacte mais solide est composée d'une pièce extrudée de 1,78" x 1,78" (45x45 mm) en aluminium anodisé comportant deux rainures en T Ergoswiss standard (8 mm de large) pour une intégration facile.

Chaque pied inclut un moteur interne et un entraînement à vis qui est synchronisé par un boîtier de commande. Le pied inclut un câble moteur de 78,75" (2000 mm) à connecter au boîtier de commande.

Le pied de levage électrique SQ convient pour les tables et structure à hauteur réglable, les postes de travail de laboratoire et globalement dans l'industrie du mobilier et de la mécanique. Jusqu'à 4 colonnes de levage peuvent être connectées au boîtier de commande et fonctionnent de manière synchrone. En fonctionnement synchrone avec 2 boîtiers de commande, jusqu'à 8 colonnes de levage peuvent être utilisées.



Performance data lifting column SQ	
Nombre de colonnes de levage	4
Charge par colonne de levage	330 lbs/150 kg (1 320 lbs/600 kg pour installation à quatre pieds)
Force de poussée maximale	330 lbs / 150 kg par pied
Force de traction maximale	330 lbs / 150 kg par pied
Vitesse de levage	0,35" / sec (9 mm / sec)
Course	11,81" (300 mm) SQ.3 1330 15,75" (400 mm) SQ.3 1340
Cycle de service E/D (marche/arrêt)	2 / 18 min
Spécifications de la colonne	
SQ.3 1330	BBase / hauteur rétractée : 25,0" (640 mm) Hauteur déployée : 37,0" (940 mm)
SQ.3 1340	Base / hauteur rétractée : 29,0" (740 mm) Hauteur déployée : 45,0" (1140 mm)



Application: 1 320 lbs (600 kg) de capacité de levage pour établis et châssis de base (système à 4 pieds)

Ensembles de systèmes de levage SQ 1300 à livraison rapide

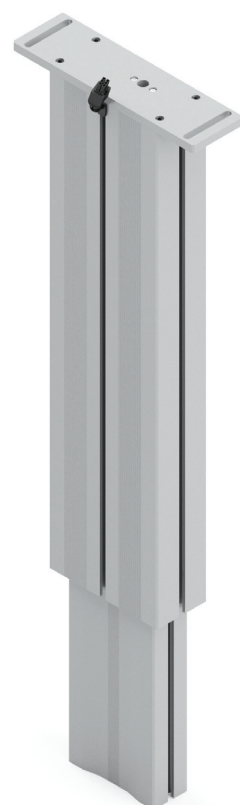
Pièce à commander	Description
907.42236-PP	QS - Système de levage SQ.3 4330 US 12 (course de 11,81") incluant 4x pieds de levage SQ.3 1330 / 1x boîtier de commande iSMPS avec câble électrique US / 1x télécommande à mémoire avec affichage, 4 pieds de mise à niveau
907.42237-PP	QS - Système de levage SQ. 4340 US 12 (course de 15,75") incluant 4x pieds de levage SQ.3 1340 / 1x boîtier de commande iSMPS avec câble électrique US / 1x télécommande à mémoire avec affichage, 4 pieds de mise à niveau

Accessoires	Applications
<p>Roulette LA/SLA/SQ D100 Pièce# 113.00040</p>	
<p>Double roulette D50 LA/SLA/SQ Pièce# 113.00057</p>	
<p>Écrous en T Ergoswiss Pièce# 142.00217 - filet M6 Pièce# 142.00218 - filet M8</p>	

Série SM 1300

Multicolonnes -Charges lourdes

Segments de marché



La colonne de levage électrique SM 1300 est une solution de colonne de levage économique destinée à supporter des châssis de base et des postes de travail qui nécessitent de fortes capacités de levage.

Sa colonne de base compacte mais solide consiste en une pièce extrudée de 5,9" x 2,76" (150x70 mm) en aluminium anodisé avec trois faces de notre géométrie standard à rainure en T Ergoswiss (8 mm de large) pour une intégration facile.

Chaque zone de levage inclut un moteur interne et un entraînement à courroie qui est synchronisé par un boîtier de commande. Chaque colonne comporte un câble moteur de 70" (1800 mm) à connecter au boîtier de commande.

Performance data lifting column SM 1300	
Nombre de colonnes de levage	4
Charge par colonne de levage	660 lbs/300 kg (2 200 lbs/1 000 kg pour installation à 4 colonnes)
Force de poussée maximale	660 lbs / 300 kg par colonne
Vitesse de levage	0,35" / sec (9 mm / sec)
Course	11,81" (300 mm) SM1330 15,75" (400 mm) SM1340
Cycle de service E/D (marche/arrêt)	2 / 18 min
Spécifications de la colonne	
SM1330	Base / hauteur rétractée : 20,9" (530 mm) Hauteur déployée : 32,7" (830 mm)
SM1340	Base / hauteur rétractée : 23,6" (630 mm) Hauteur déployée : 40,6" (1,030 mm)



Application : Établis et châssis de base jusqu'à une capacité de 2,200 lbs (1000 kg) pour une installation à 4 colonnes

Ensembles de systèmes de levage SM 1300 à livraison rapide	
Pièce à commander	Description
902.41236	QS - Système de levage SM 4330 US 12 (course de 11,81") incluant 4x colonnes de levage SM 1330 / 1x boîtier de commande iSMPS avec câble électrique US / 1x télécommande à mémoire avec affichage
902.41237	QS - Système de levage SM 4340 US 12 (course de 15,75") incluant 4x colonne de levage SM 1340 / 1x boîtier de commande iSMPS avec câble électrique US / 1x télécommande à mémoire avec affichage

Accessoires	Application
<p>Plaque de pied 60x200 Pièce# 126.00132</p>	



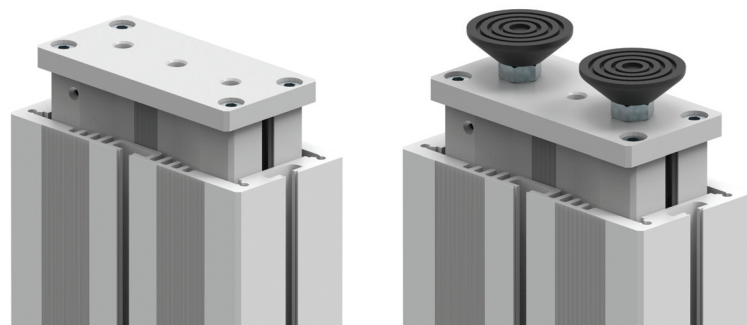


Série SM 1300

Multicolonnes – Charges lourdes


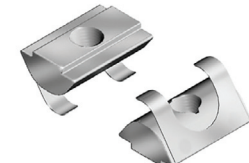

Segments de marché



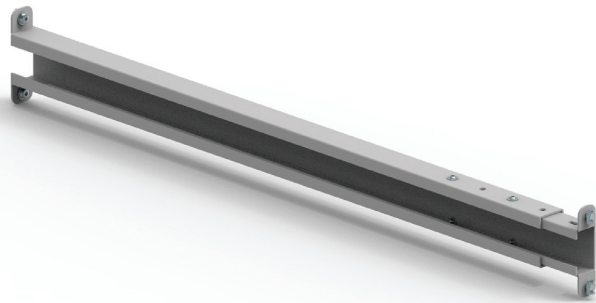
Plaque de pied SM M10 : Cette plaque de pied peut être montée sur la colonne de levage SM. Trois taraudages M10 permettent l'intégration de pieds ou de roulettes réglables
Dimensions : 4,9" x 2,36" x 3/8" (125 x 60 x 10 mm).

Accessoires	Application
<p>Plaque de pied SM M10</p>  <p>Pièce# 127.00329</p>  <p>Pied de mise à niveau M10x25 Pièce# 113.00006</p>	  

Équerre de montage SX 60x60 : Grâce à l'équerre de fixation, les systèmes SF, SM et SL être facilement intégrés à un profilé à rainure en T ou à un cadre en acier. L'ensemble équerre est fourni avec des écrous en T et des vis.

Accessoires	Application
<p>Équerre de montage SX 60x60 cpl. Pièce# 113.00150</p>  <p>Écrous à rainure en T Ergoswiss Pièce# 142.00217 - filet M6 Pièce# 142.00218 - filet M8</p> 	

Barres transversales télescopiques : Les barres transversales télescopiques sont disponibles en deux gammes de configurations différentes : 21,65" – 37,40" (550-950 mm) ou 35,43" – 61,02" (900-1550 mm). Chaque position peut être réglée par incréments d'environ 2" (50 mm). Les barres transversales sont en acier peint et comportent le kit de connexion à écrous en T et les vis requis. Les barres sont compatibles avec les systèmes suivants : SL/SM/SQ et les applications à 4 colonnes majoritairement utilisées.

Accessoires	Application
<p>Barre transversale en T T8 21,65" à 37,40" (550 à 950 mm) 90° Pièce# 127.00631</p> <p>Barre transversale en T T8 35,43" à 61,02" (900 à 1550 mm de) 90° Pièce# 127.00632</p>	



Série SM 1300

Colonnes de levage - Accessoires



Segments de marché





Câbles d'extension linéaire : Ces câbles (compatibles avec systèmes SQ, SM, SL, et SLA) mesurent 47,25" (1,2 m) de long et rallongent les câbles entre la colonne et la commande lorsqu'il faut des chemins de câbles plus longs. Jusqu'à 5 extensions de câbles peuvent s'enchaîner pour aller jusqu'à la commande.

Accessoires	Application
<p>Câble d'extension linéaire Pièce# 124.00137</p> 	

Le câble Sync-2 : synchronise deux commandes iSMPS, ce qui permet à deux systèmes indépendants de fonctionner ensemble avec une seule télécommande. Le câble Sync est aussi nécessaire en cas d'extension d'une installation à 4 colonnes avec des pieds supplémentaires. Ce câble mesure 157,5" (13,12 ft ou 4 m) de long.

Accessoires	Application
<p>Câble SYNC-2 SCT Pièce# 124.00183</p> 	

Ergoswiss offre des configurations de sécurité supplémentaires sur ses systèmes de levage. Ces configurations sont conçues pour garantir la fiabilité et la durabilité des systèmes de levage et pour protéger les utilisateurs et l'environnement des dangers potentiels.

Commande iSMPS	Bande de sécurité SCT cpl.
<p>La commande iSMPS fournie dans le système standard comporte trois capteurs de gravité intégrés. Ceux-ci détectent toute déviation de 2,5° dans votre installation dans les sens x, y et z : le système va stopper et se rétracter.</p> 	<p>Une bande de sécurité sensible à la pression peut être ajoutée dans les zones critiques de l'installation du système. Le système va stopper immédiatement lorsque la bande de sécurité est activée. Le câble à connecter à la commande mesure 8 ft (2,5 m) de long.</p> <p>Pièce# 124.00157</p> 

Cordon d'extension de télécommande SCT 1 m	Câble de commande SCT
<p>Ce cordon peut rallonger le câble entre la télécommande manuelle et la commande iSMPS. Ce câble mesure 39,4" 39,37" (1 m) et peut être enchaîné jusqu'à 3 fois en cas de besoin.</p> <p>Pièce# 124.00290</p> 	<p>Grâce au câble de commande SCT, l'utilisateur peut contrôler les systèmes entraînés par commande iSMPS via PLC ou sa propre télécommande. La ligne mesure 78,75" (2 m) de long. Seule la fonction montée/descente sera disponible. L'utilisation de ce câble avec des PLC est un bon moyen pour synchroniser des systèmes multiples.</p> <p>Pièce# 124.00279</p> 

ERGOSWISS