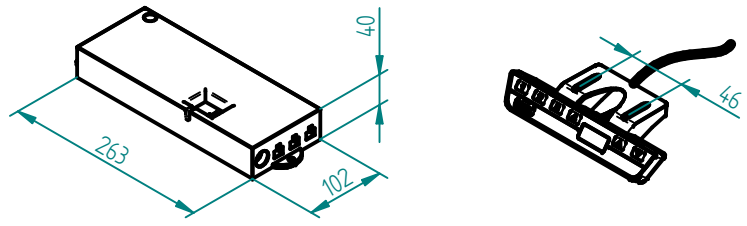
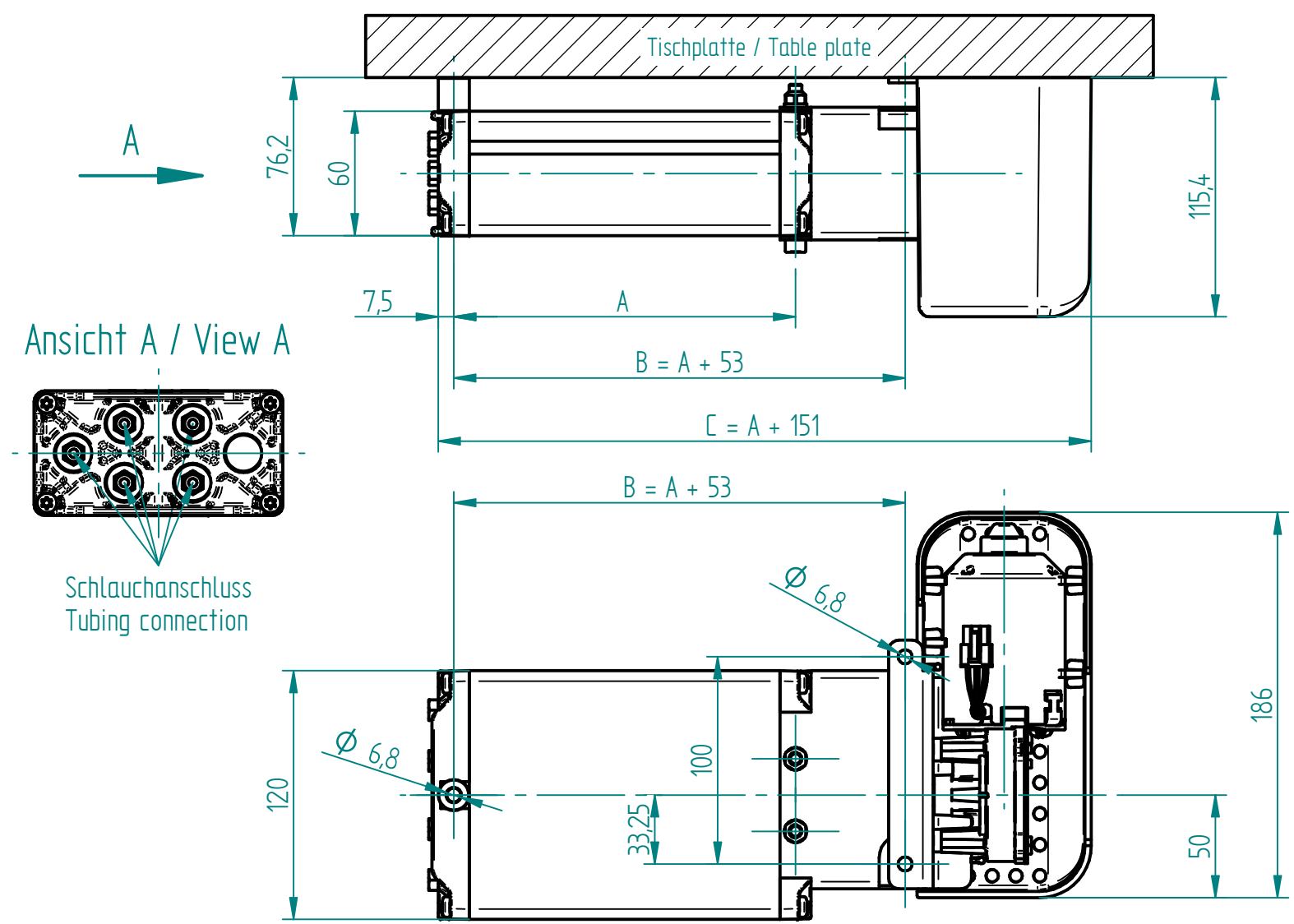


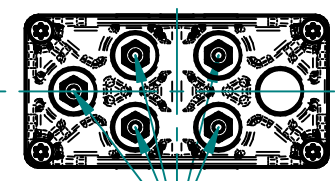
- beigelegt / enclosed:**
- Steuerung Compact / Control box Compact
 - Motorkabel Compact / Motor cable Compact
 - Handtaster Typ Memory / Hand switch Type Memory
 - Länderspezifisches Netzkabel / Country specific power cable



Pumpe mit Antrieb
Pump with Motor unit

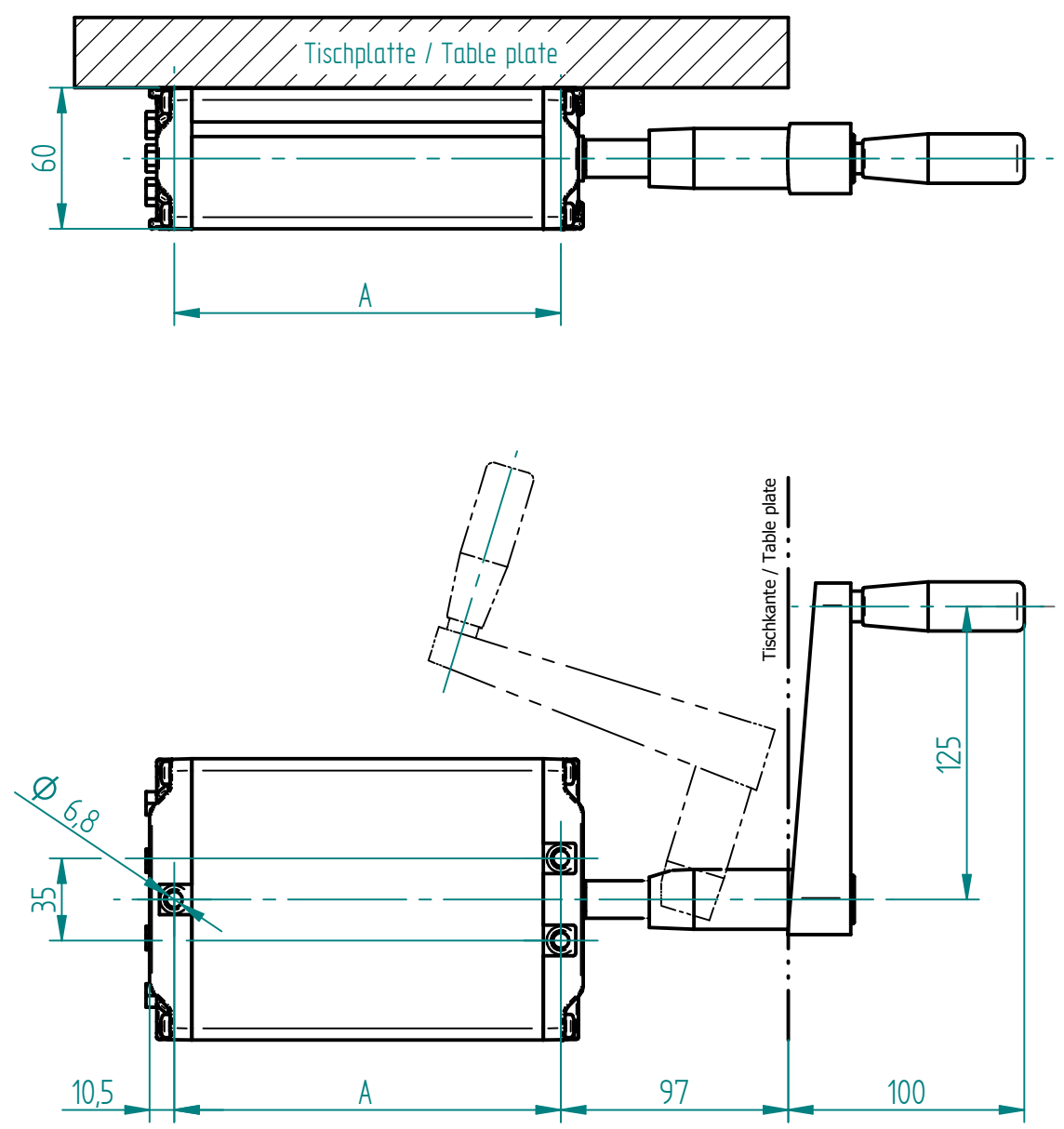


Ansicht A / View A



Schlauchanschluss
Tubing connection

Pumpe mit umklappbarer Handkurbel
Pump with foldable Hand crank



Pumpe / Pump	A	B	C	mit Antrieb EU with Motor unit EU	mit Antrieb CH with Motor unit CH	mit Antrieb US with Motor unit US	mit Handkurbel with Hand crank
PB 5418 W	465.5	518.5	616.5	322.20165	332.20165	362.20165	312.20165
PB 5430 W	707.5	760.5	858.5	322.20166	332.20166	362.20166	312.20166
PB 5440 W	908.5	961.5	1059.5	322.20167	332.20167	362.20167	312.20167

01	24.11.2021	tiho	1159, 1140: Umstellung von Motor PXD.2 und Handtaster Memory	
Index	Datum / Date	Name	Änderungsmittellung / notification of change	
GEZEICHNET / DRAWN	30.04.2016	tiho	sep. Stückliste mit gleicher Nr. sep. list of parts with same no.	GEWICHT / WEIGHT -----
GEPRÜFT / CHECKED	30.04.2016	anhe	MABSTAB / SCALE 1:3	BEZEICHNUNG / ASSEMBLY NAME Pumpe PB 54XX W mit Antrieb/Handkurbel
			ZEICHNUNGSNUMMER / DRAWING NUMBER u-3X2.011	ARTIKELNUMMER / ASSEMBLY NUMBER 3X2.XXXXXX
			INDEX 01	FORMAT A3