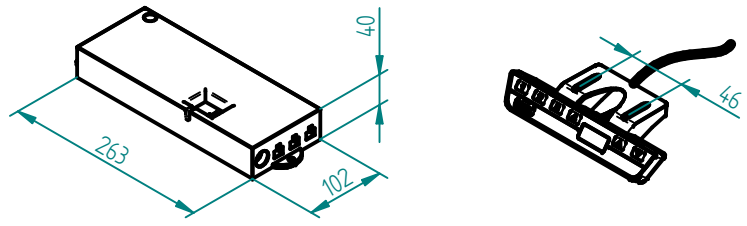
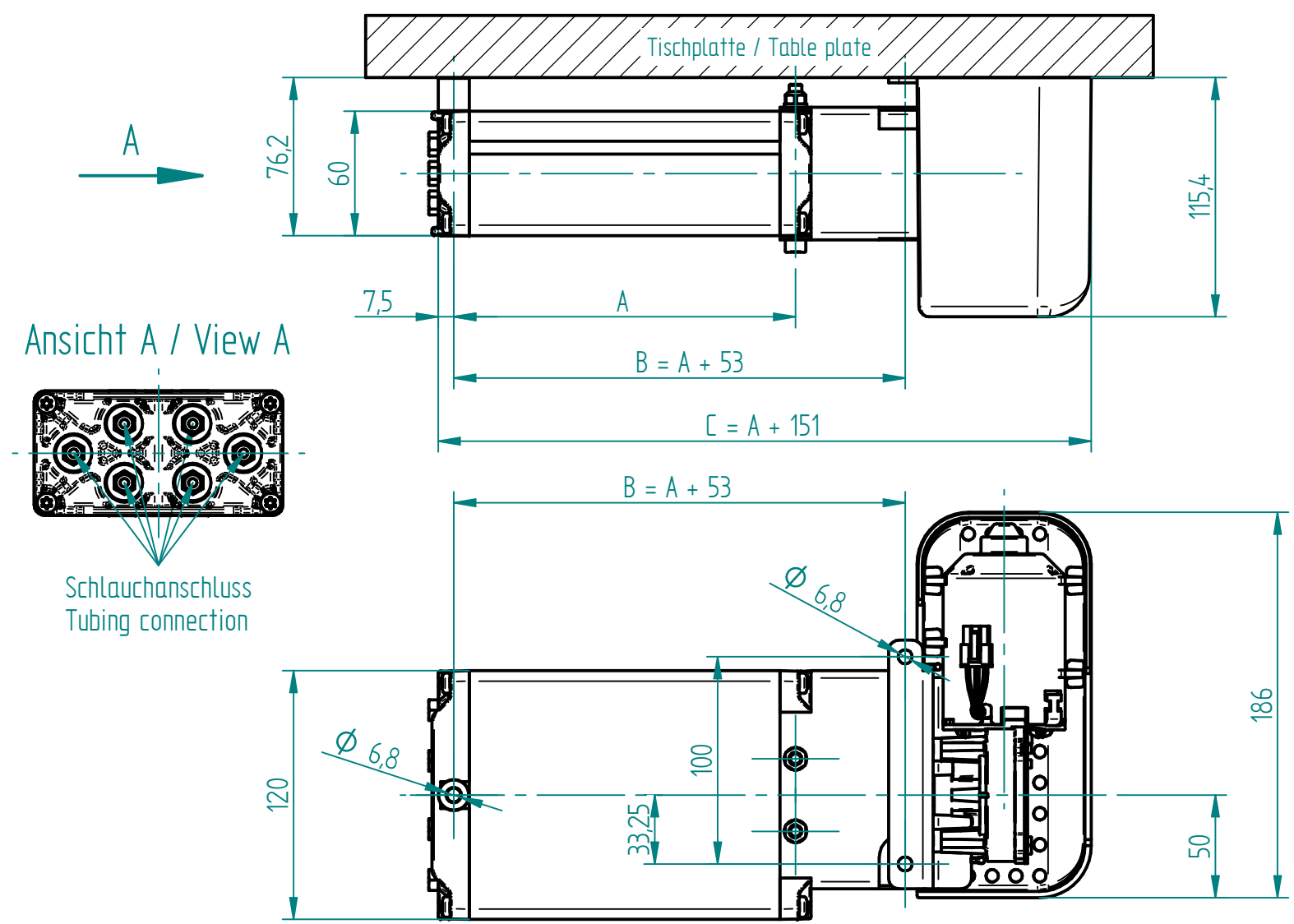


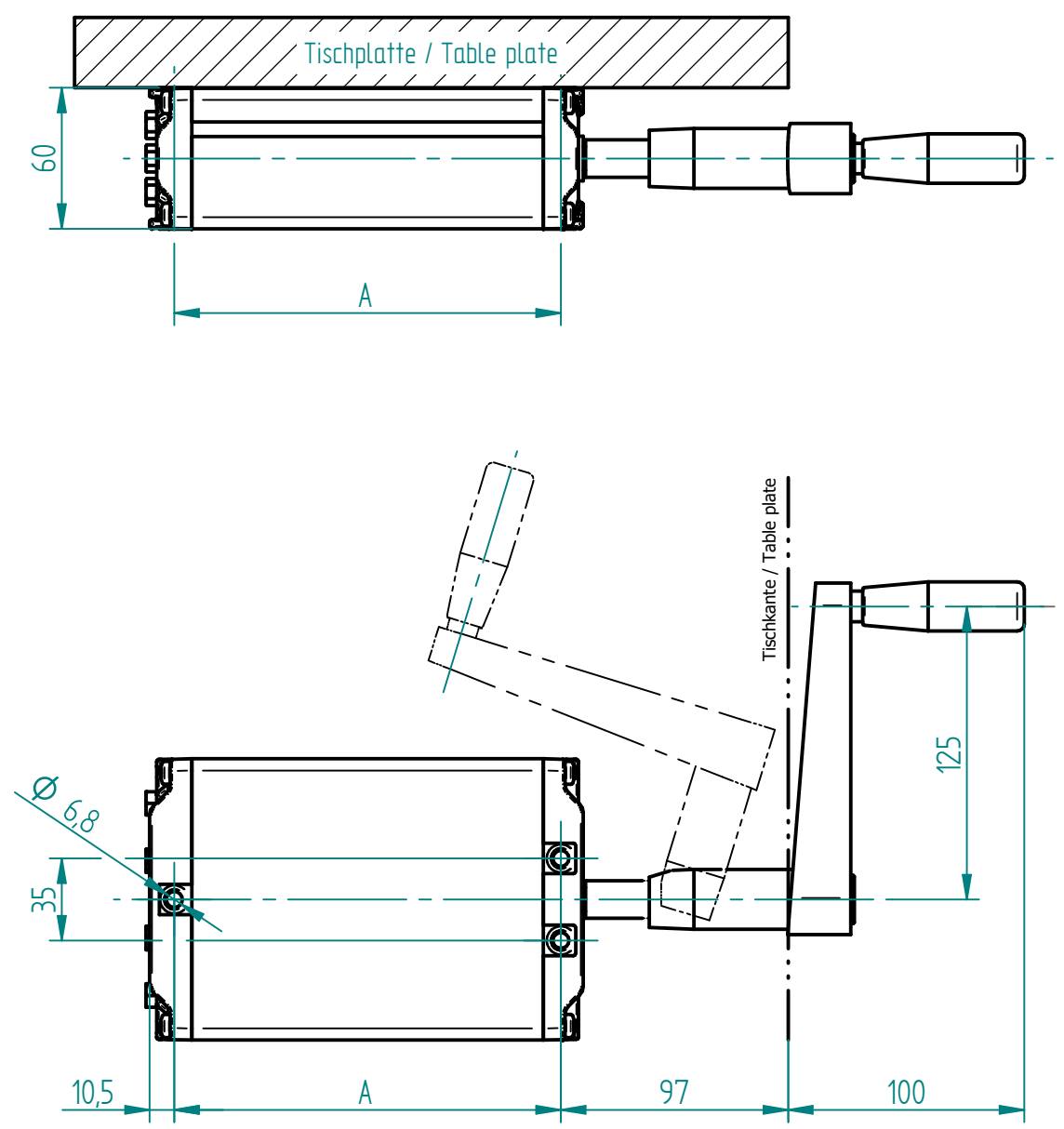
- beigelegt / enclosed:**
- Steuerung Compact / Control box Compact
  - Motorkabel Compact / Motor cable Compact
  - Handtaster Typ Memory / Hand switch Type Memory
  - Länderspezifisches Netzkabel / Country specific power cable



Pumpe mit Antrieb  
Pump with Motor unit



Pumpe mit umklappbarer Handkurbel  
Pump with foldable Hand crank



Pumpe / Pump	A	B	C	mit Antrieb EU with Motor unit EU	mit Antrieb CH with Motor unit CH	mit Antrieb US with Motor unit US	mit Handkurbel with Hand crank
PB 6815 W	283.5	336.5	434.5	322.20041	332.20041	362.20041	312.20041
PB 6820 W	343.5	396.5	494.5	322.20042	332.20042	362.20042	312.20042
PB 6830 W	465.5	518.5	616.5	322.20043	332.20043	362.20043	312.20043
PB 6840 W	585.5	638.5	736.5	322.20044	332.20044	362.20044	312.20044
PB 6850 W	707.5	760.5	858.5	322.20045	332.20045	362.20045	312.20045
PB 6860 W	827.5	880.5	978.5	322.20046	332.20046	362.20046	312.20046
PB 6866 W	908.5	961.5	1059.5	322.20040	332.20040	362.20040	312.20040
PB 6870 W	954.5	1007.5	1105.5	322.20327	332.20327	362.20327	312.20327

01	24.11.2021	tiho	1159, 1140: Umstellung von Motor PXD.2 und Handtaster Memory	
Index	Datum / Date	Name	Änderungsmittellung / notification of change	
GEZEICHNET / DRAWN	30.04.2016	tiho	sep. Stückliste mit gleicher Nr. sep. list of parts with same no.	GEWICHT / WEIGHT -----
GEPRÜFT / CHECKED	30.04.2016	anhe	MABSTAB / SCALE 1:3	BEZEICHNUNG / ASSEMBLY NAME Pumpe PB 68XX W mit Antrieb/Handkurbel
			ZEICHNUNGSNUMMER / DRAWING NUMBER u-3X2.012	ARTIKELNUMMER / ASSEMBLY NUMBER 3X2.XXXXX
			INDEX 01	FORMAT A3