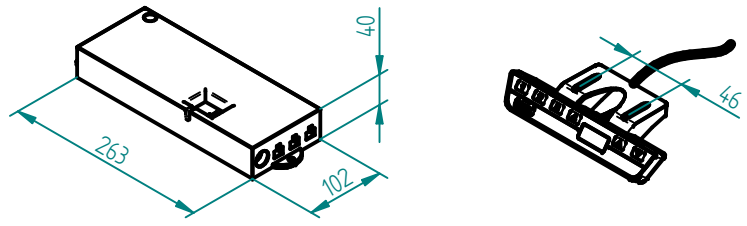
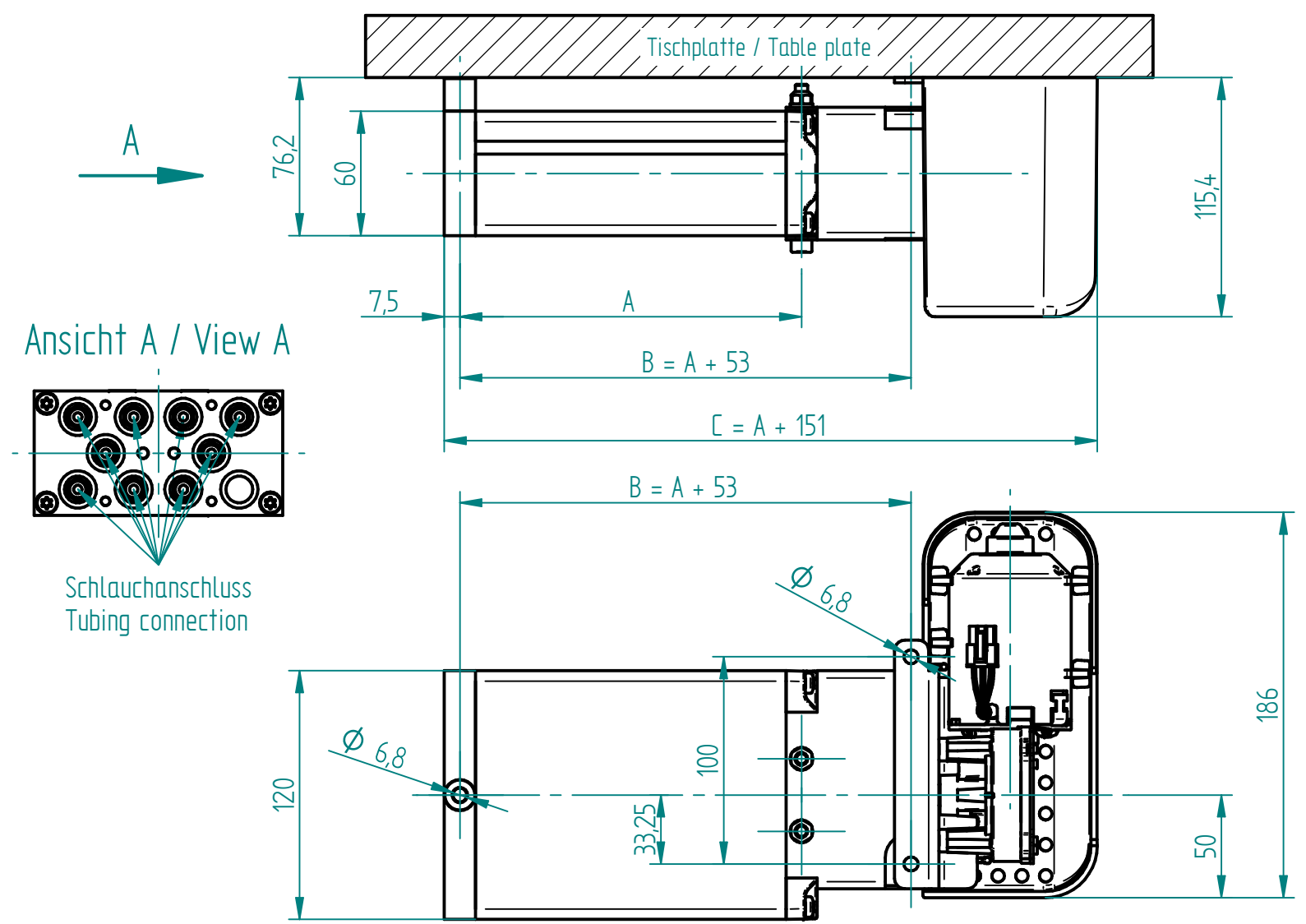


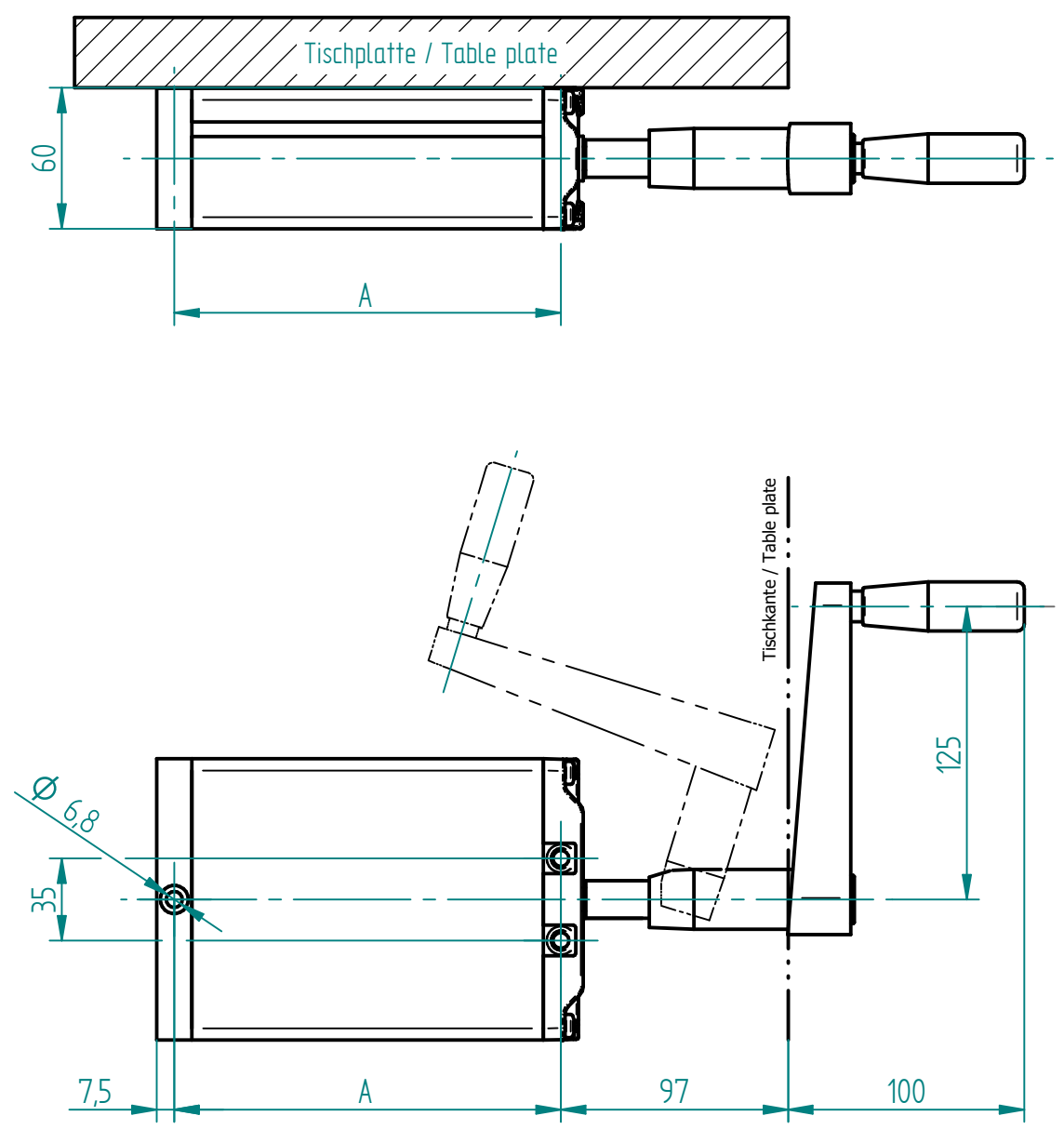
- beigelegt / enclosed:**
- Steuerung Compact / Control box Compact
  - Motorkabel Compact / Motor cable Compact
  - Handtaster Typ Memory / Hand switch Type Memory
  - Länderspezifisches Netzkabel / Country specific power cable



Pumpe mit Antrieb  
Pump with Motor unit



Pumpe mit umklappbarer Handkurbel  
Pump with foldable Hand crank



Pumpe / Pump	A	B	C	mit Antrieb EU with Motor unit EU	mit Antrieb CH with Motor unit CH	mit Antrieb US with Motor unit US	mit Handkurbel with Hand crank
PB 9418 W	465.5	518.5	616.5	322.20182	332.20182	362.20182	312.20182
PB 9430 W	707.5	760.5	858.5	322.20184	332.20184	362.20184	312.20184
PB 9440 W	908.5	961.5	1059.5	322.20186	332.20186	362.20186	312.20186

01	24.11.2021	tiho	1159, 1140: Umstellung von Motor PXD.2 und Handtaster Memory	
Index	Datum / Date	Name	Änderungsmittlung / notification of change	
GEZEICHNET / DRAWN	30.04.2016	tiho	sep. Stückliste mit gleicher Nr. sep. list of parts with same no.	GEWICHT / WEIGHT ---
GEPRÜFT / CHECKED	30.04.2016	anhe	MABSTAB / SCALE 1:2	BEZEICHNUNG / ASSEMBLY NAME Pumpe PB 94XX W mit Antrieb/Handkurbel
			ZEICHNUNGSNUMMER / DRAWING NUMBER u-3X2.019	ARTIKELNUMMER / ASSEMBLY NUMBER 3X2.XXXXXX
			INDEX 01	FORMAT A3