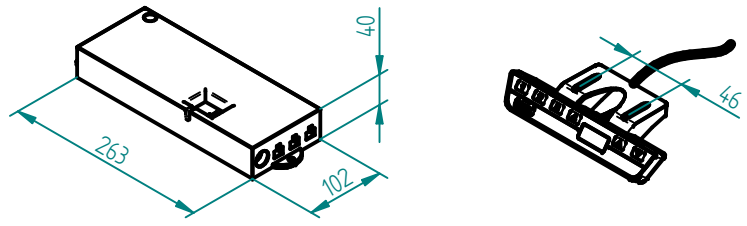
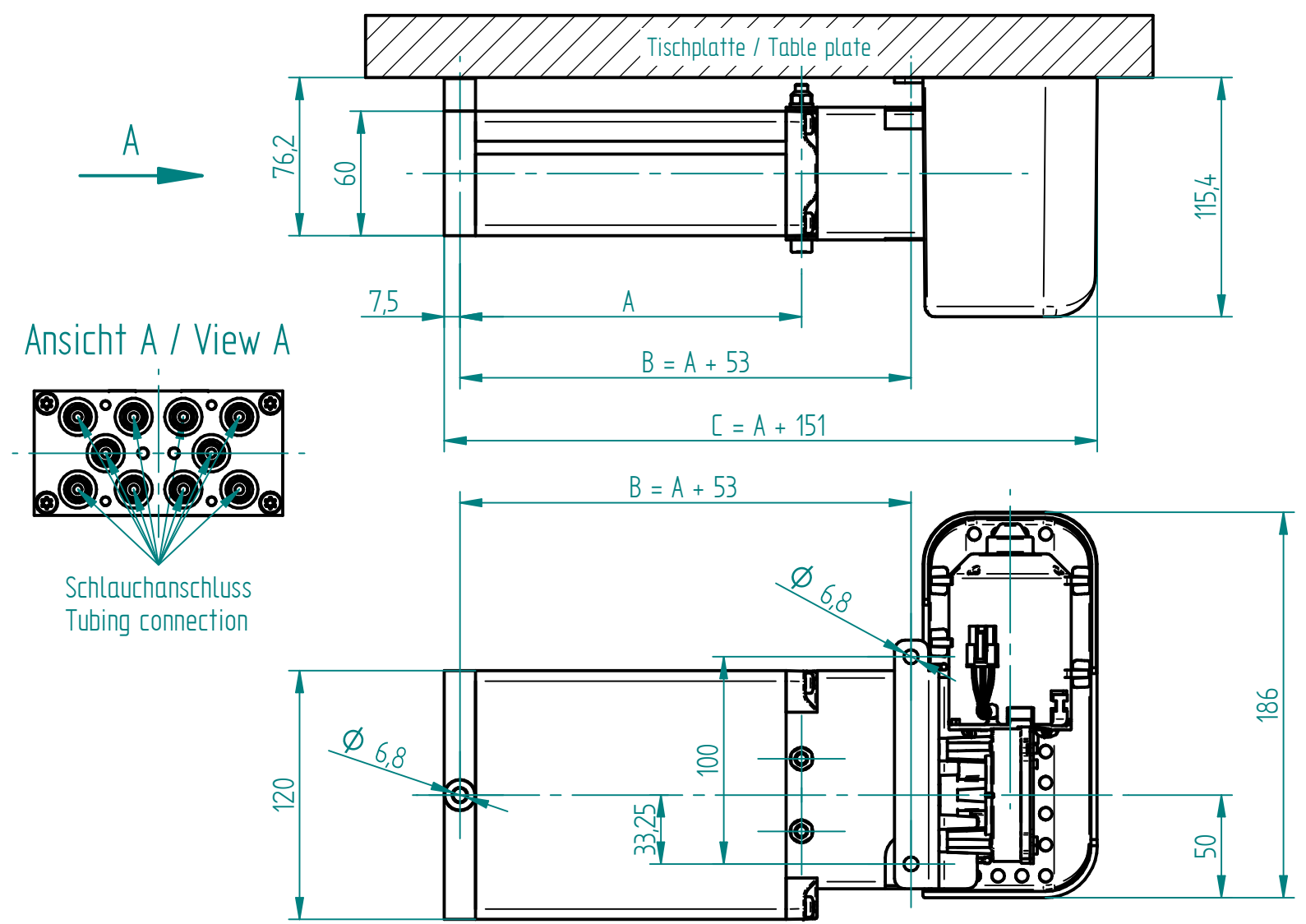


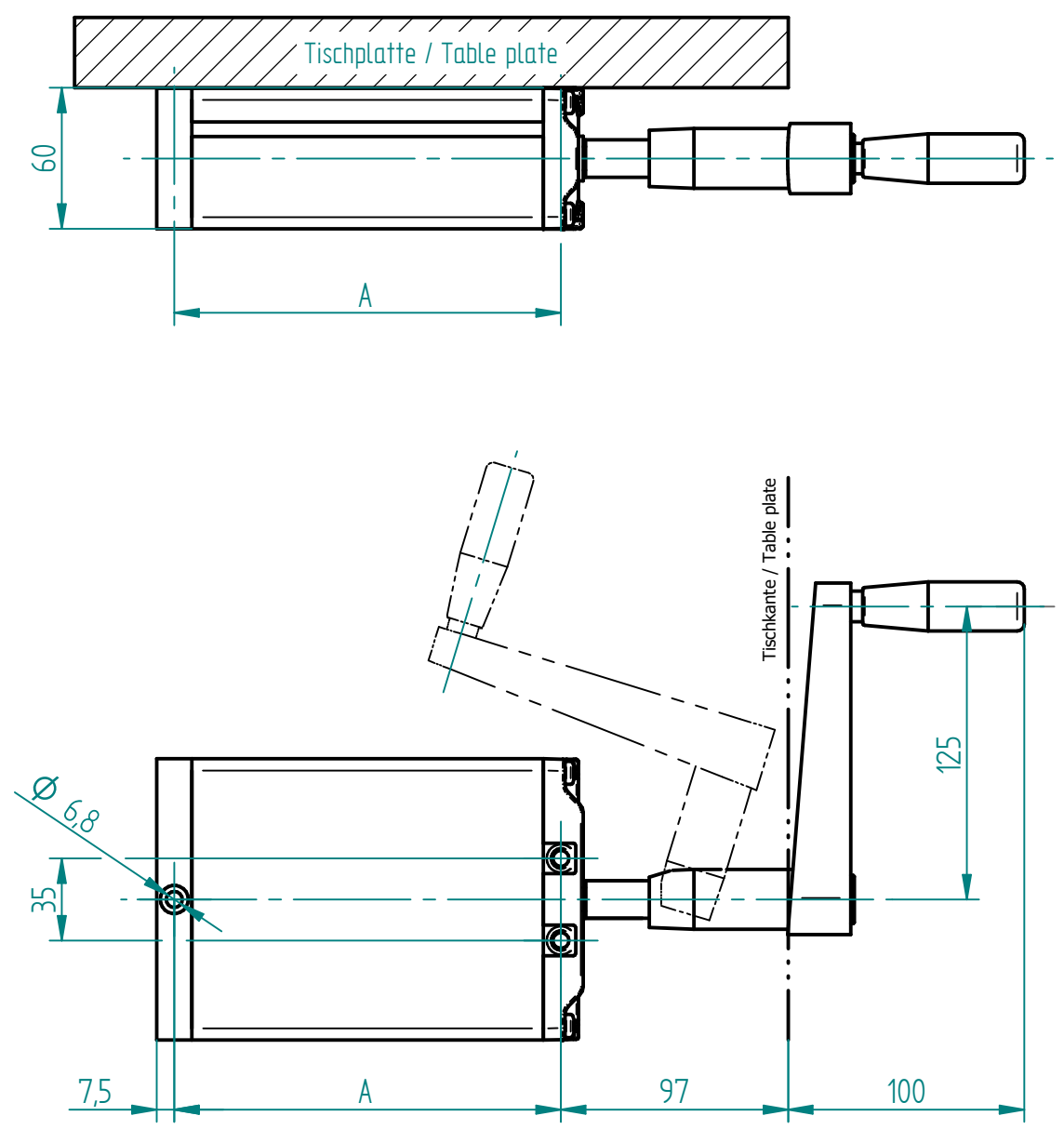
- beigelegt / enclosed:**
- Steuerung Compact / Control box Compact
 - Motorkabel Compact / Motor cable Compact
 - Handtaster Typ Memory / Hand switch Type Memory
 - Länderspezifisches Netzkabel / Country specific power cable



Pumpe mit Antrieb
Pump with Motor unit



Pumpe mit umklappbarer Handkurbel
Pump with foldable Hand crank



Pumpe / Pump	A	B	C	mit Antrieb EU with Motor unit EU	mit Antrieb CH with Motor unit CH	mit Antrieb US with Motor unit US	mit Handkurbel with Hand crank
PB 0815 W	283.5	336.5	434.5	322.20281	332.20281	362.20281	312.20281
PB 0820 W	343.5	396.5	494.5	322.20282	332.20282	362.20282	312.20282
PB 0830 W	465.5	518.5	616.5	322.20213	332.20213	362.20213	312.20213
PB 0840 W	585.5	638.5	736.5	322.20284	332.20284	362.20284	312.20284
PB 0850 W	707.5	760.5	858.5	322.20285	332.20285	362.20285	312.20285
PB 0860 W	827.5	880.5	978.5	322.20286	332.20286	362.20286	312.20286
PB 0866 W	908.5	961.5	1059.5	322.20288	332.20288	362.20288	312.20288
PB 0870 W	954.5	1007.5	1105.5	322.20287	332.20287	362.20287	312.20287

01	24.11.2021	tiho	1159, 1140: Umstellung von Motor PXD.2 und Handtaster Memory	
Index	Datum / Date	Name	Änderungsmittellung / notification of change	
GEZEICHNET / DRAWN	30.04.2016	tiho	sep. Stückliste mit gleicher Nr. sep. list of parts with same no.	GEWICHT / WEIGHT ---
GEPRÜFT / CHECKED	30.04.2016	anhe	MABSTAB / SCALE 1:2	BEZEICHNUNG / ASSEMBLY NAME Pumpe PB 08XX W mit Antrieb/Handkurbel
			ZEICHNUNGSNUMMER / DRAWING NUMBER u-3X2.020	ARTIKELNUMMER / ASSEMBLY NUMBER 3X2.XXXXX
			INDEX 01	FORMAT A3