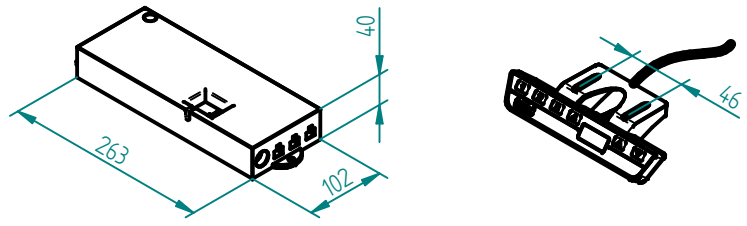
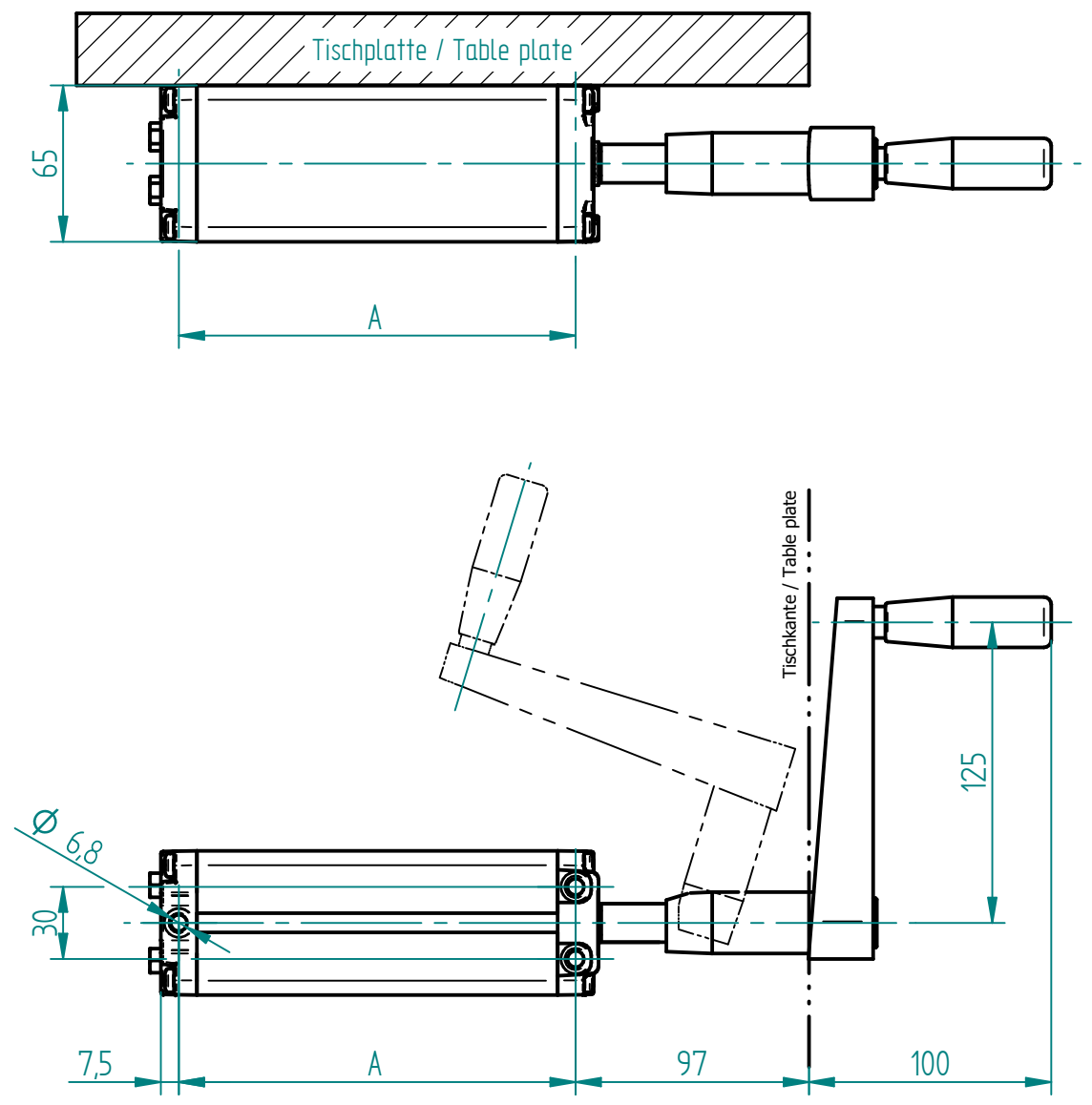
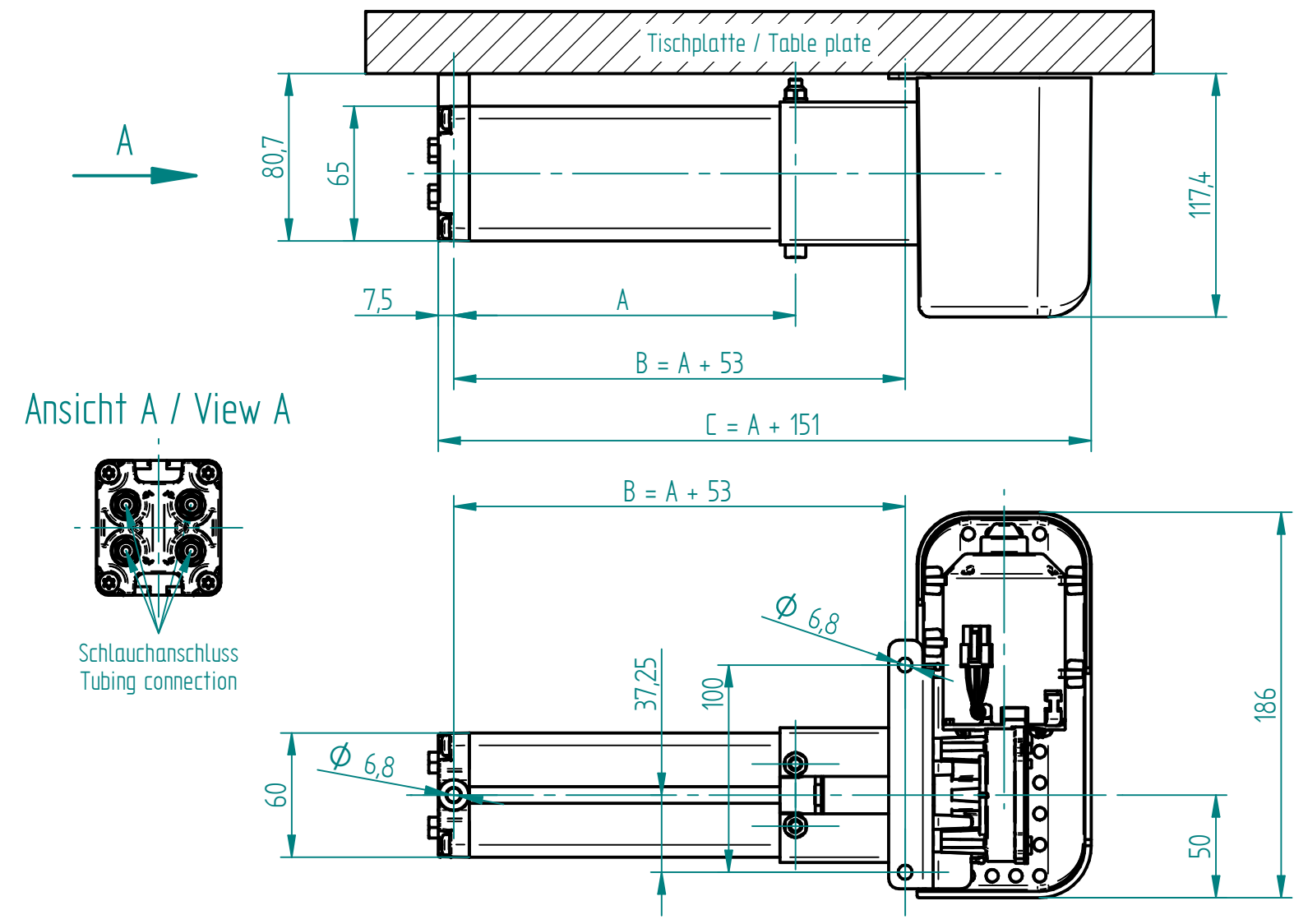


- beigelegt / enclosed:**
- Steuerung Compact / Control box Compact
 - Motorkabel Compact / Motor cable Compact
 - Handtaster Typ Memory / Hand switch Type Memory
 - Länderspezifisches Netzkabel / Country specific power cable



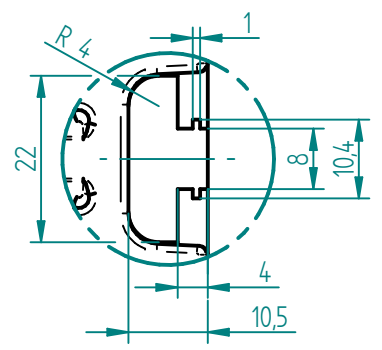
Pumpe mit Antrieb
Pump with Motor unit

Pumpe mit umklappbarer Handkurbel
Pump with foldable Hand crank



Pumpe / Pump	A	B	C	mit Antrieb EU with Motor unit EU	mit Antrieb CH with Motor unit CH	mit Antrieb US with Motor unit US	mit Handkurbel with Hand crank
PF 4815 W	283.5	336.5	434.5	323.20031	333.20031	363.20031	313.20031
PF 4820 W	343.5	396.5	494.5	323.20032	333.20032	363.20032	313.20032
PF 4830 W	465.5	518.5	616.5	323.20033	333.20033	363.20033	313.20033
PF 4840 W	585.5	638.5	736.5	323.20034	333.20034	363.20034	313.20034
PF 4850 W	707.5	760.5	858.5	323.20035	333.20035	363.20035	313.20035
PF 4860 W	827.5	880.5	978.5	323.20036	333.20036	363.20036	313.20036
PF 4866 W	908.5	961.5	1059.5	323.20038	333.20038	363.20038	313.20038
PF 4870 W	954.5	1007.5	1105.5	323.20037	333.20037	363.20037	313.20037

Nutengeometrie / T-slot geometry



02	24.11.2021	tiho	1159, 1140: Umstellung von Motor PXD.2 und Handtaster Memory
01	08.11.2019	yake	1090: Abstand Pumpe PF mit Antrieb zur Tischplatte vergrößert
Index	Datum / Date	Name	Änderungsmittellung / notification of change
GEZEICHNET / DRAWN	25.05.2016	tiho	sep. Stückliste mit gleicher Nr. sep. list of parts with same no.
GEPRÜFT / CHECKED	25.05.2016	anhe	MABSTAB / SCALE 1:2
		ZEICHNUNGSNUMMER / DRAWING NUMBER	ARTIKELNUMMER / ASSEMBLY NUMBER
		u-3X3.004	3X3.XXXXX
		INDEX	FORMAT
		02	A3