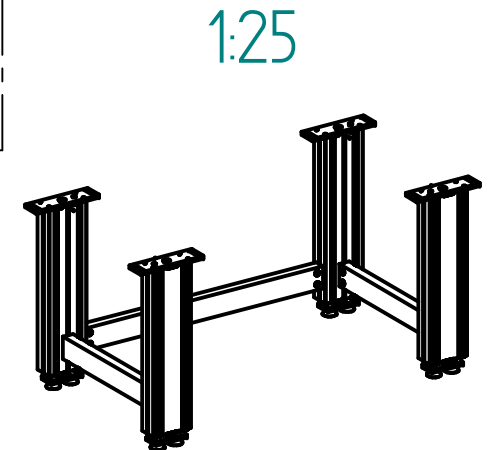


Technische Daten / technical specifications	
max. Traglast pro Tischbein / max. load per table leg	1'500 N
max. Systembelastung / max. system load	abhängig von Pumpe / depending on pump
max. Hub / max. stroke	400 mm
Aluminiumprofile / aluminium profiles	farblos eloxiert / colorless anodized
Führungsart / type of guidance	Gleitführung (Kunststoff) / slide (plastics)

beigelegt / enclosed:
- Befestigungsschrauben für Tischplatte / Mounting screws for table plate

Artikelnr. / Article-No.	Name	A	B	C	D
108.00225	TM-4 1440 700	550	700	950	1000 - 1400
108.00226	TM-4 1440 1100	950	1100	1350	1400 - 1600
108.00227	TM-4 1440 1300	1150	1300	1550	1600 - 2000
108.00228	TM-4 1440 1700	1550	1700	1950	2000 - 2200



02	29.11.2021	tiho	1126: Gelenkstellfuss M10x20 durch Regulierfuss M10x25 RF ersetzt
01	16.01.2017	th	0974: Regulierfuss 113.00006 ersetzt durch Gelenkstellfuss 113.00095
Index	Datum / Date	Name	Änderungsmittellung / notification of change
GEZEICHNET / DRAWN	24.05.2017	th	sep. Stückliste mit gleicher Nr. / sep. list of parts with same no.
GEPRÜFT / CHECKED	24.05.2017	ah	MABSTAB / SCALE 1:10
ERGO SWISS table lift systems		ZEICHNUNGSNUMMER / DRAWING NUMBER u-108.037	ARTIKELNUMMER / ASSEMBLY NUMBER 108.0022X
		INDEX 02	FORMAT A3