



## Potentes y Silenciosas

Las bombas **PA**, **PB** y **PF** representan el corazón de nuestro sistema de ajuste de altura.

Las conexiones flexibles, los requisitos mínimos de espacio y la opción de montar las bombas en cualquier lugar (incluso fuera de un sistema) significan que los sistemas Ergoswiss pueden integrarse en cualquier tipo de proyectos.

Nuestras bombas pueden activar hasta 10 cilindros de forma silenciosa, continua y absolutamente sincronizada, incluso en el caso de cargas irregulares, elevando pesos de hasta 800 kg.

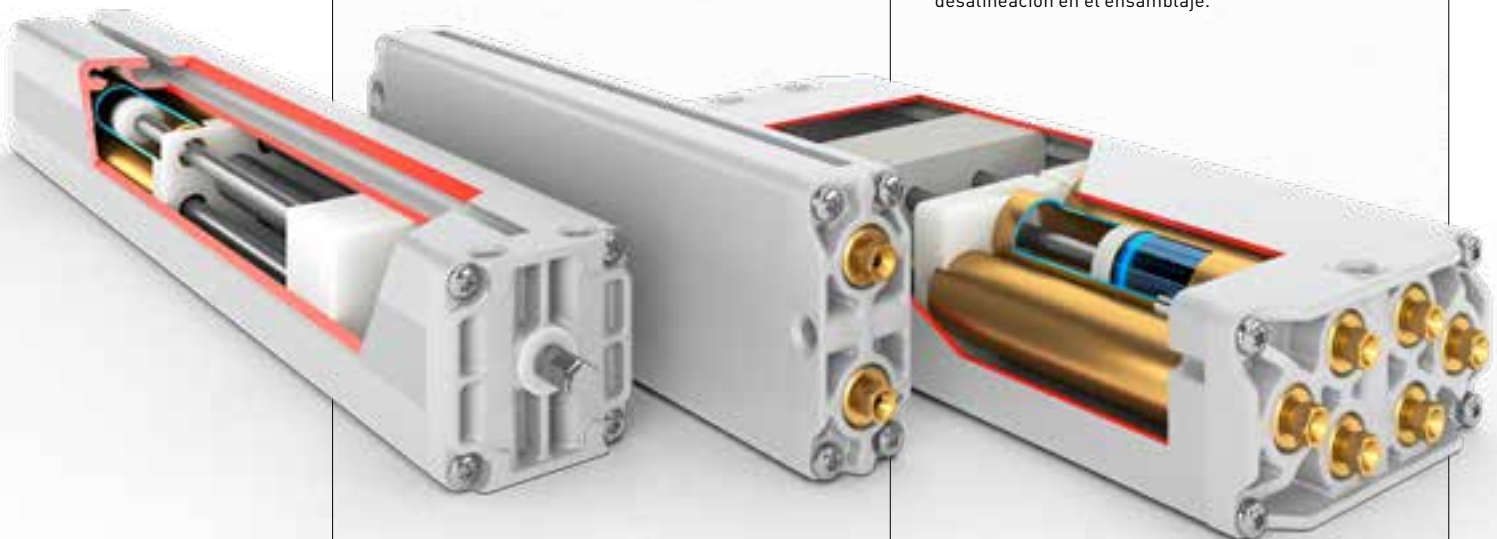
Las bombas son accionadas por una unidad de accionamiento eléctrico o una manivela.

Debe haber disponible una fuerza de recuperación de al menos 70 N\* por cilindro para empujar el aceite hidráulico de regreso a la bomba durante la vuelta a la posición inicial (sistema hidráulico de acción simple). Las bombas y los cilindros están conectados con una manguera hidráulica (Ø 4 mm). La longitud máxima de la manguera es de 8 m, el radio de curvatura mínimo es de 25 mm. La carcasa de la bomba es un perfil de aluminio extruido con un acabado anodizado liso.

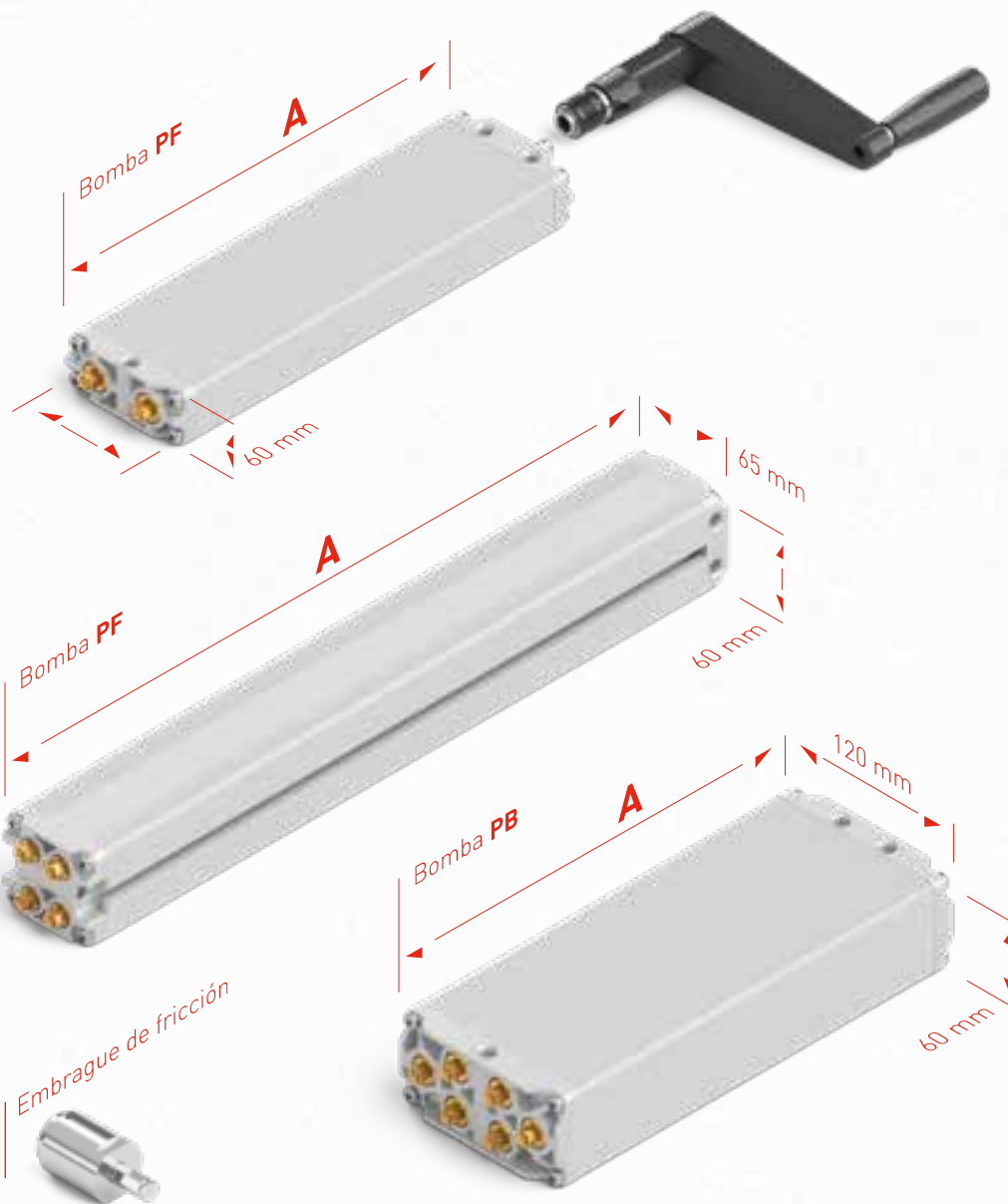
Hay tres orificios de fijación disponibles para montar las bombas.

Se proporciona una ranura de montaje adicional en ambos lados para montar la bomba **PF**.

\* Se requieren fuerzas de recuperación de hasta 250 N para mangueras largas, o si hay fricción en la guía o una desalineación en el ensamblaje.



# Typo PA|PB|PF



Puede encontrar dibujos CAD detallados en varios formatos en [www.ergoswiss.com](http://www.ergoswiss.com)

## Datos Técnicos

- Tipo **PA** para accionar 1 o 2 cilindros y para una potencia máxima del sistema de 5000 N
- Tipo **PB** para accionar de 5 a 10 cilindros y para una potencia máxima del sistema de 8000 N
- Tipo **PF** para accionar de 3 a 4 cilindros y para una potencia máxima del sistema de 8000 N
- Vel. máxima de elevación de 10 mm por giro de manivela, o máx. 30 mm/s con accionamiento eléctrico
- Aceite hidráulico válido para sector alimentario
- Manivela extraíble (fijación tipo "click", no necesita pasador)

### Bomba PA|PB|PF

<b>350 + 600 kg</b>	<b>A</b>
x815	298.5 mm
x820	358.5 mm
x830	480.5 mm
x840	600.5 mm
x850	722.5 mm
x860	842.5 mm
x866	923.5 mm
x870	969.5 mm
<b>800 kg</b>	<b>A</b>
x418	480.5 mm
x430	722.5 mm
x440	923.5 mm