



Delgada y robusta

La pata de mesa **TM** pertenece a la misma familia de diseño que las patas de mesa TL, SL y SM.

Su carcasa de aluminio anodizado plano vienen con un diseño de superficie simple para garantizar un acabado elegante y con estilo en todas las combinaciones de productos.

Las ranuras en T en 3 lados (ancho 8 mm) permiten la adición de barras transversales, estantes y otros accesorios a lo largo de toda la longitud de la pata. Las patas de mesa **TM** y TL tienen la misma longitud y, por lo tanto, se pueden combinar fácilmente entre sí.

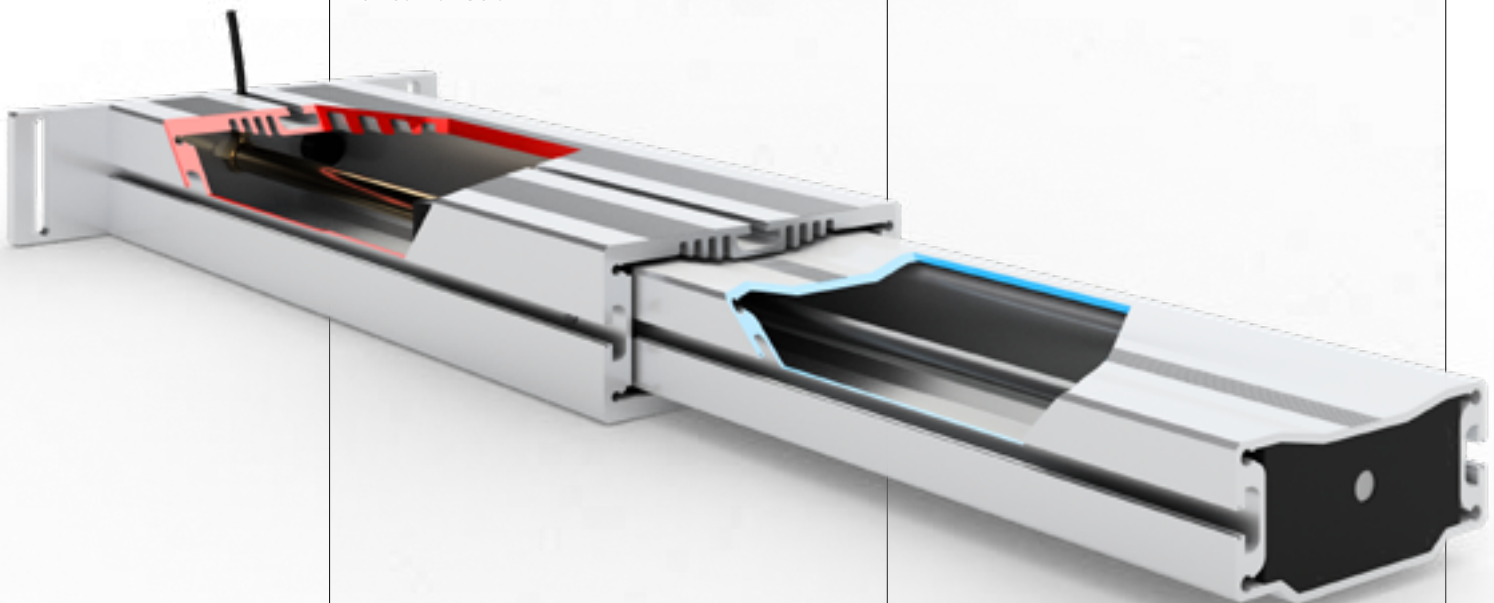
Esta familia de columnas también tiene una gama correspondiente de accesorios para usar en combinación.

Aplicación

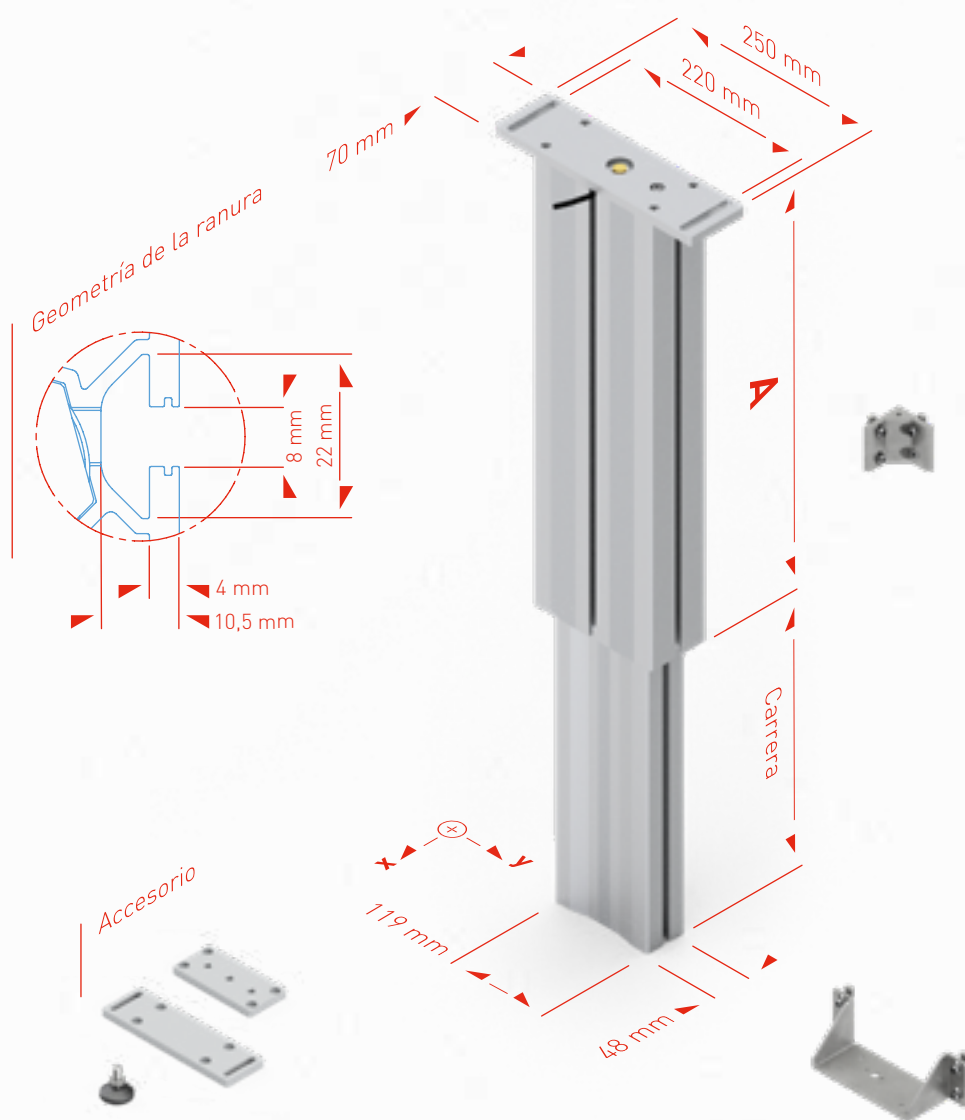
La pata de mesa **TM** tiende a utilizarse cuando se requiere una manivela o varias patas de mesa. Se pueden activar hasta 10 patas de mesa al mismo tiempo. La bomba hidráulica se puede operar con una manivela o electrónicamente mediante un control remoto por cable.

Para estructuras de base con 2 patas, recomendamos la pata de mesa TL o SL. La columna de elevación SM está equipada para bastidores base con 4 patas.

Para obtener más información sobre las columnas de elevación SM y SL, consulte nuestro catálogo de sistemas de elevación de husillo.



Dimensiones **TM**



Datos Técnicos

- Pata de mesa para uso flexible con guía deslizante
- Máx. potencia de carga por pierna:
 - 1500 (**TM 14**)
 - 2500 (**TM 18**)
- Es posible el funcionamiento sincrónico de hasta 10 patas por bomba
- Distancia de elevación 300 o 400 mm
- La velocidad de elevación depende de la bomba utilizada
- M_{bx} stat. = 900 Nm*
- M_{by} stat. = 350 Nm*
- M_{bx} dyn. = 450 Nm**
- M_{by} dyn. = 150 Nm**
- Color: aluminio incoloro anodizado
- Aceite hidráulico válido para sector alimentario

* M_b stat. = momento de flexión máximo permisible en reposo

** M_b dyn. = max. momento de flexión máximo permisible mientras está en movimiento

Pata TM	A	Carrera
TM 1430	530 mm	300 mm
TM 1440	630 mm	400 mm
TM 1830	537 mm	300 mm
TM 1840	637 mm	400 mm

Puede encontrar dibujos CAD detallados en varios formatos en www.ergoswiss.com