



## Elegante y versátil

La columna TT se puede utilizar para mesas de montaje, en puestos de trabajo, para escritorios de oficina, camas y baños regulables en altura y para uso general en la construcción de muebles e ingeniería mecánica..

Las ranuras tipo T en los 3 lados (ancho 8 mm) permiten la adición de barras transversales, estantes y otros accesorios y montajes a lo largo de toda la longitud de la pata.

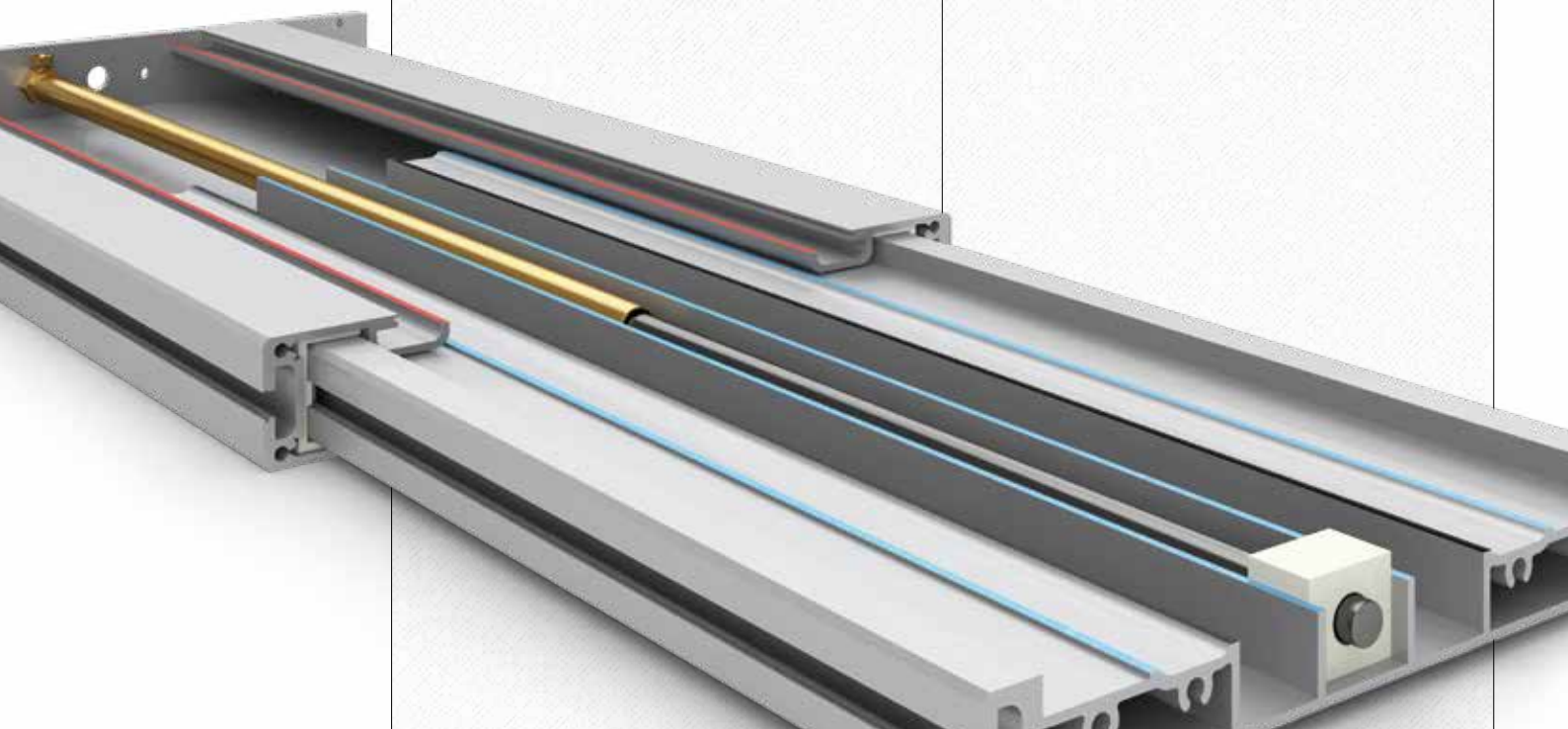
La pata de mesa TT está formada por dos perfiles de aluminio extrusionado con acabado anodizado liso, guiados por guías de plástico. El movimiento de elevación se realiza mediante cilindros hidráulicos.

La altura se ajusta mediante una bomba hidráulica accionada por una manivela o una unidad de accionamiento eléctrico.

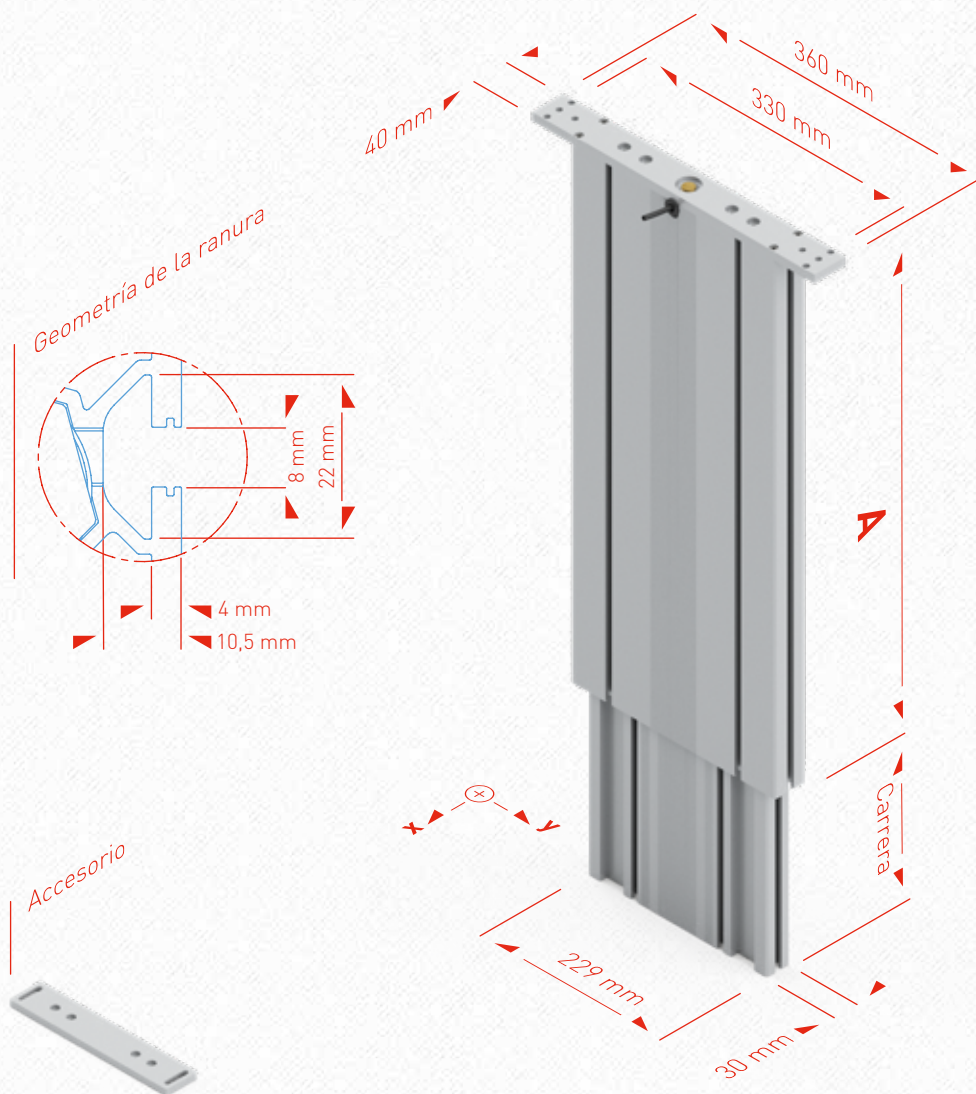
El cable de alta presión de 4 metros de largo ya está montado en la pata de la mesa y está adaptada para garantizar un fácil montaje.

Están disponibles los siguientes accesorios:

- travesaño telescópico
- pies de mesa con pies de goma ajustables
- pletinas de base
- opción version ESD



# Dimensiones TT



## Datos Técnicos

- Pata de mesa para uso flexible con guía deslizante
- Máx. potencia de carga por pierna:  
1500 N (**TT 1440**, **TT 1430**)  
2500 N (**TT 1840**, **TT 1830**)
- Tenga en cuenta también la carga máxima de todo el sistema
- Control sincrónico de hasta 10 patas de mesa
- Distancia de elevación máx. 400 mm
- $M_{bx}$  stat. = 1000 Nm\*  
 $M_{by}$  stat. = 300 Nm\*
- $M_{bx}$  dyn. = 450 Nm\*\*  
 $M_{by}$  dyn. = 150 Nm\*\*
- Color: aluminio incoloro anodizado
- Aceite hidráulico válido para sector alimentario

- \*  $M_{b}$  stat. = momento de flexión máximo permisible en reposo
- \*\*  $M_{b}$  dyn. = max. momento de flexión máximo permisible mientras está en movimiento

Columna TT	
	A
TT 1430	530 mm
TT 1440	630 mm
TT 1830	537 mm
TT 1840	637 mm