



## Elegante y robusta

La pata de mesa **TU** es ideal para estaciones de trabajo de montaje con requisitos de alta carga y estabilidad.

Las barras transversales se colocan en la placa de montaje soldada.

Las barras transversales se suministran con todos los tornillos necesarios.

La altura se ajusta mediante una bomba hidráulica accionada por una manivela o una unidad de accionamiento eléctrico.

La pata de la mesa también está disponible con protección contra rotura de manguera.

El cable hidráulico de 4 metros de largo ya está montada en la pata de la mesa y preparado para asegurar un fácil montaje.

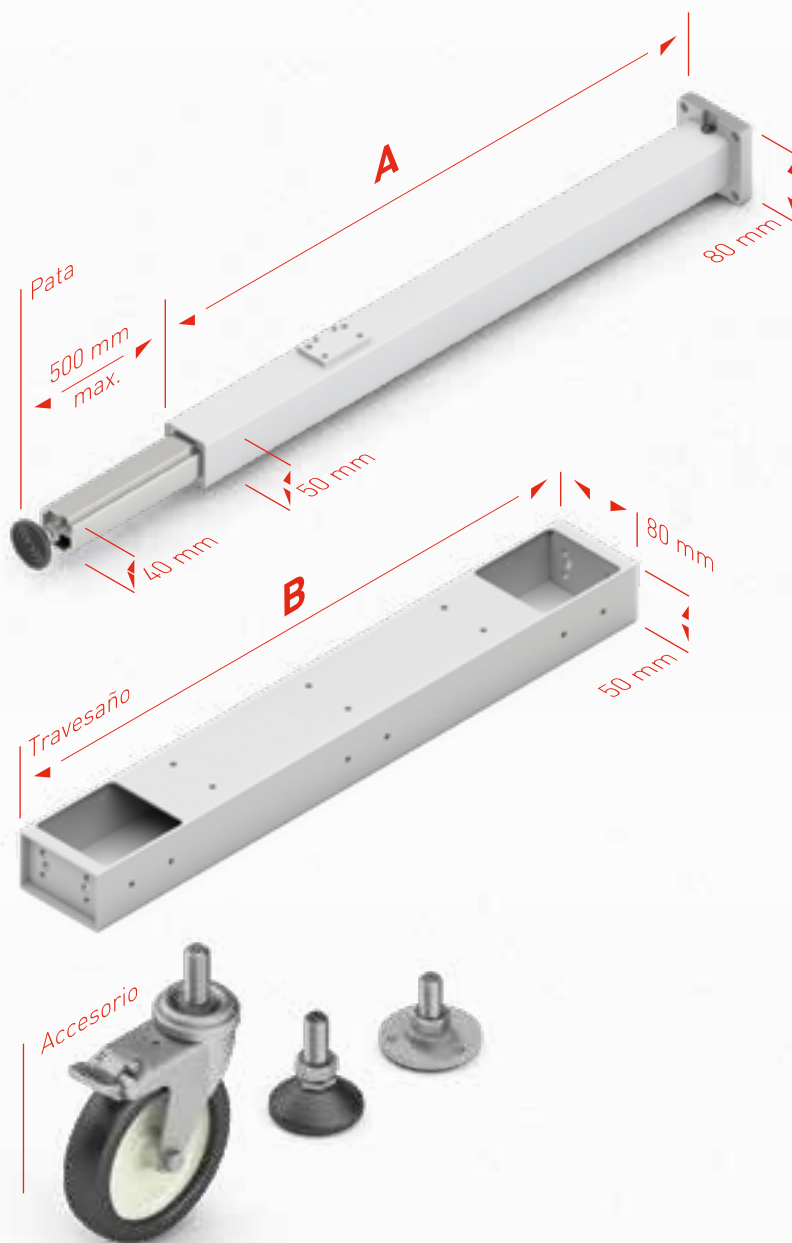
Están disponibles los siguientes accesorios:

- travesaños de varias longitudes
- pies regulables de goma o aluminio
- ruedas con bloqueo (carga 70 kg)



La pata de la mesa **TU** consta de dos tubos de acero. El tubo guía galvanizado está apoyado sobre cojinetes. El movimiento de elevación se efectúa mediante un cilindro hidráulico.

# Dimensiones **TU**



## Datos Técnicos

- Pata robusta con guiado de bolas
- Máx. potencia de carga por pierna:  
1500 N (**TU 1450**)  
2500 N (**TU 1840**)
- La potencia del sistema depende de la bomba utilizada
- Distancia de elevación máx. 500 mm
- Máx. momento flector estático  $M_b = 350 \text{ Nm}$
- Máx. momento flector dinámico  $M_{bdyn} = 150 \text{ Nm}$
- La pata se suministra con una manguera hidráulica de 4 m preinstalada de serie
- Color: aluminio blanco RAL 9006
- Aceite hidráulico válido para sector alimentario

### Pata **TU**

	A	Hub
<b>TU 1450</b>	710 mm	500
<b>TU 1840</b>	717 mm	400

### Travesaño **TU**

	B
<b>TU 550</b>	550 mm
<b>TU 750</b>	750 mm
<b>TU 950</b>	950 mm
<b>TU 1150</b>	1150 mm
<b>TU 1550</b>	1550 mm