



Universal y compacta

La unidad lineal consta de un cilindro y un riel de guía lineal y es un elemento de elevación compacto y robusto. Se puede instalar directamente sobre o dentro de objetos existentes. Esto significa que una mesa u otros dispositivos pueden equiparse o modernizarse fácilmente con un sistema de elevación.

Se proporcionan cuatro roscas de tornillo M5 para montar las unidades lineales **LA** y **LD**. M6 para **LG**.

La carcasa de la unidad lineal es un perfil de aluminio anodizado liso. El tubo vertical está hecho de acero inoxidable y se coloca en un casquillo de plástico.

La unidad lineal está disponible en diferentes versiones:

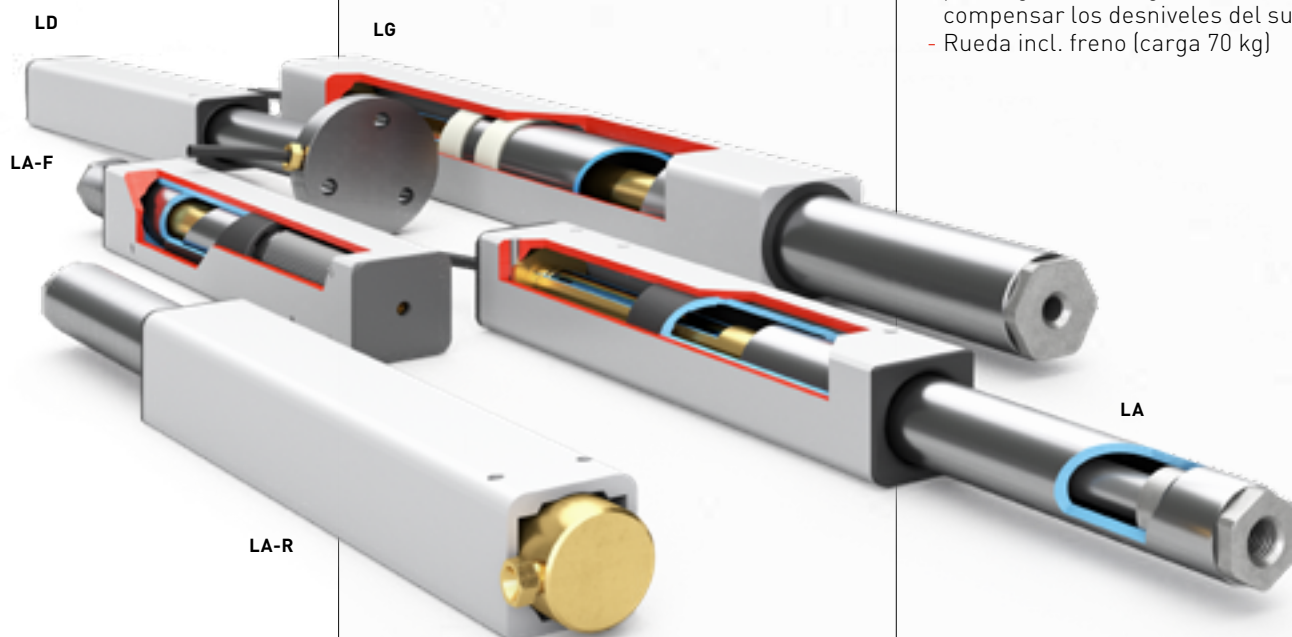
- LA-R: salida de tubo radial
- LA-F: con resorte de restauración incorporado
- LA-V: con protección contra rotura de manguera incorporada

Todas las unidades lineales están hechas en acero inoxidable y tienen propiedades conductoras ESD.

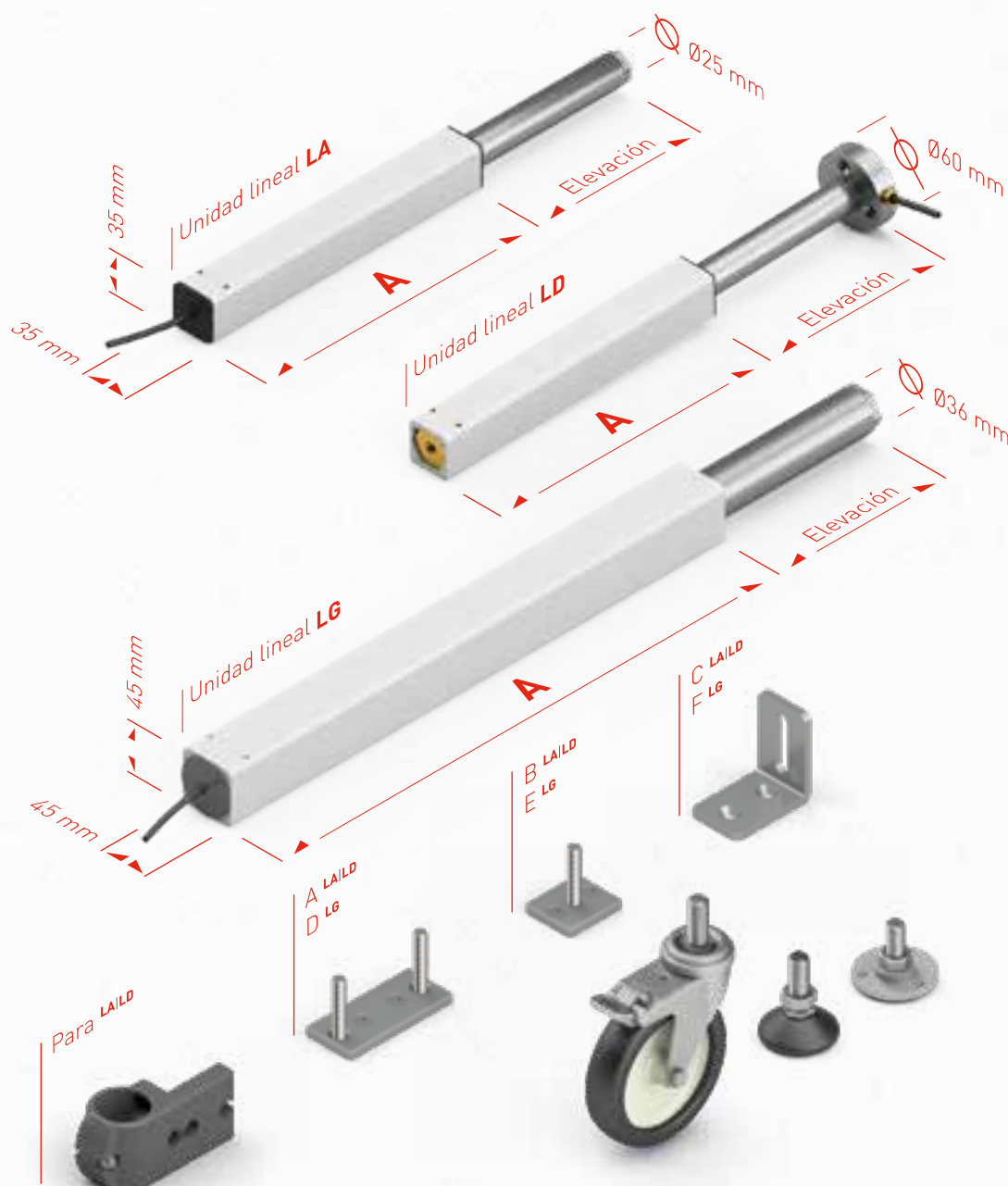
La altura se ajusta mediante una bomba hidráulica accionada por una manivela o una unidad de accionamiento eléctrico.

Están disponibles los siguientes accesorios:

- placas de montaje (distintos tipos)
- pies regulables de goma o aluminio para compensar los desniveles del suelo
- Rueda incl. freno (carga 70 kg)



Dimensiones de **LA|LD|LG**



Datos Técnicos

- Guía lineal versátil con cojinetes deslizantes
- La potencia del sistema depende de la bomba
- Potencia de carga por elemento de elevación
1500 N (**LA/LD/LG 14**)
2500 N (**LA/LD/LG 18**)
- Distancia de elevación máx. 700 mm
- Máx. momento flector estático $M_b = 150 \text{ Nm}$
- Máx. momento flector dinámico $M_{b\text{dyn}} = 50 \text{ Nm}$
- Aceite hidráulico válido para sector alimentario
- No se requiere guía adicional
- Las unidades lineales no deben estar expuestas a fuerzas de tracción.
- La unidad lineal se suministra con cable de 3 m preinstalada de serie
- Color: aluminio blanco RAL 9006

Typo LA LD LG	Carerra	A
LA LD 1415	150	252 mm
LA LD 1420	200	317 mm
LA LD LG 1430	300	442 mm
LA LD LG 1440	400	542 mm
LA LD 1450	500	667 mm
LA LD 1460	600	767 mm
LA LD 1470	700	867 mm

Puede encontrar dibujos CAD detallados en varios formatos en www.ergoswiss.com