



## Pratique et adaptable

Le châssis **TL** permet d'assembler des tables de manière rapide et flexible.

La charge maximale est de 300 kg à 800 kg selon la configuration du système.  
La course importante (400 mm max.) permet d'utiliser les tables en position debout également.

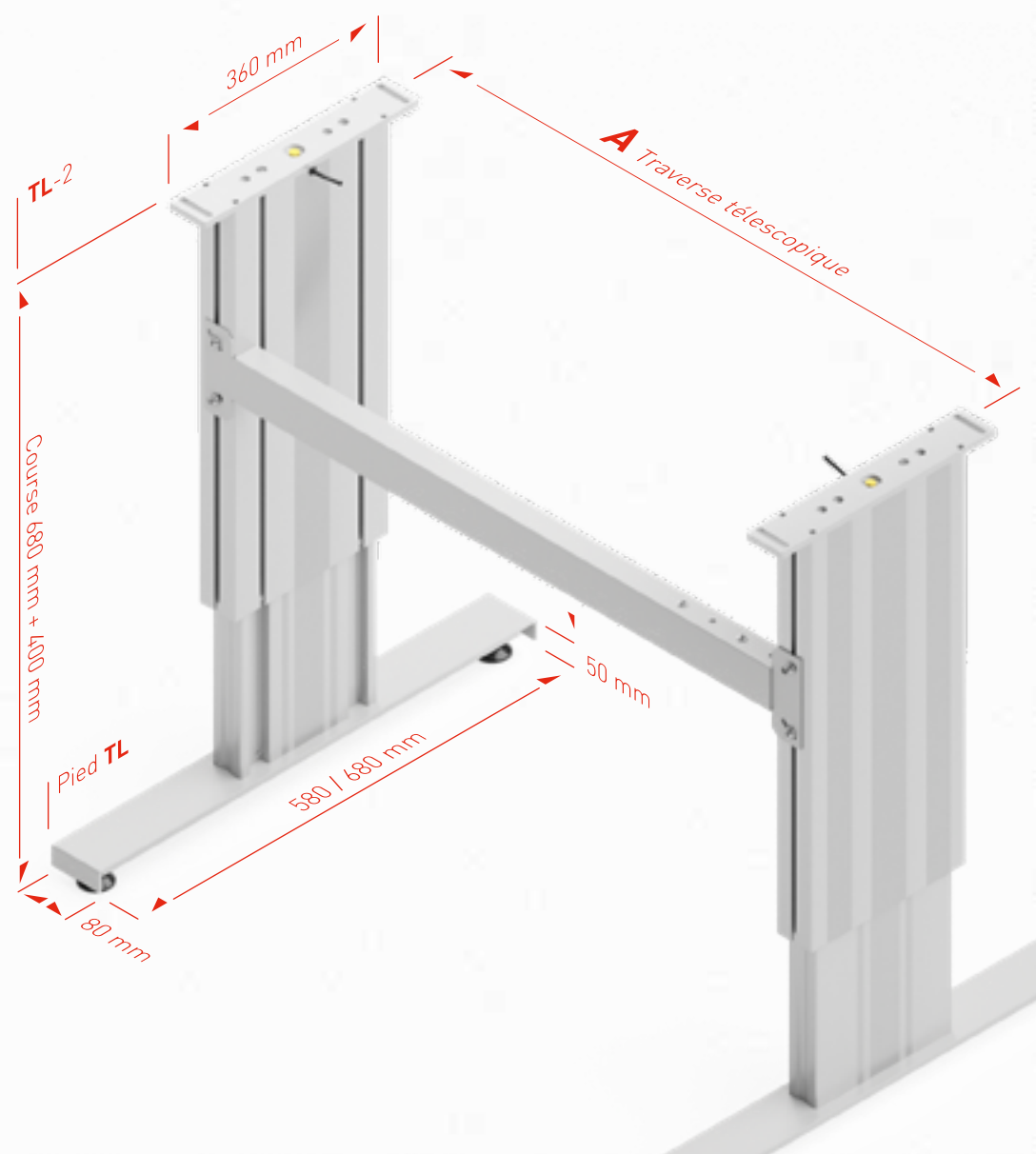
Le châssis **TL** est composé de 2 pieds, d'une traverse et de 2 bases. Les traverses s'insèrent aisément dans les rainures des colonnes et se bloquent à l'aide d'une clé hexagonale.

Le châssis est livré démonté.

Des instructions de montage et d'utilisation accompagnent toutes les livraisons. Ces documents peuvent également être consultés sur le site **[www.ergoswiss.com](http://www.ergoswiss.com)**.



## Dimensions châssis TL



### Châssis TL-2

	A
TL-2	960 - 1610 mm

La traverse télescopique est réglable sur une distance de 50 mm.

La traverse télescopique peut être montée directement sur la rainure extérieure à l'aide des coulisseaux inclus dans la livraison.

Des dimensions plus petites sont aussi disponibles sur demande.

Vous trouverez des schémas CAO en différents formats sur le site [www.ergoswiss.com](http://www.ergoswiss.com)