



### Stable et polyvalent

Le pied de table **TA** est parfaitement adapté aux postes de montage, aux établis, aux bureaux ou aux meubles de cuisine et peut également être utilisé en combinaison avec des systèmes de profils en aluminium nécessitant une grande capacité de charge et une bonne stabilité.

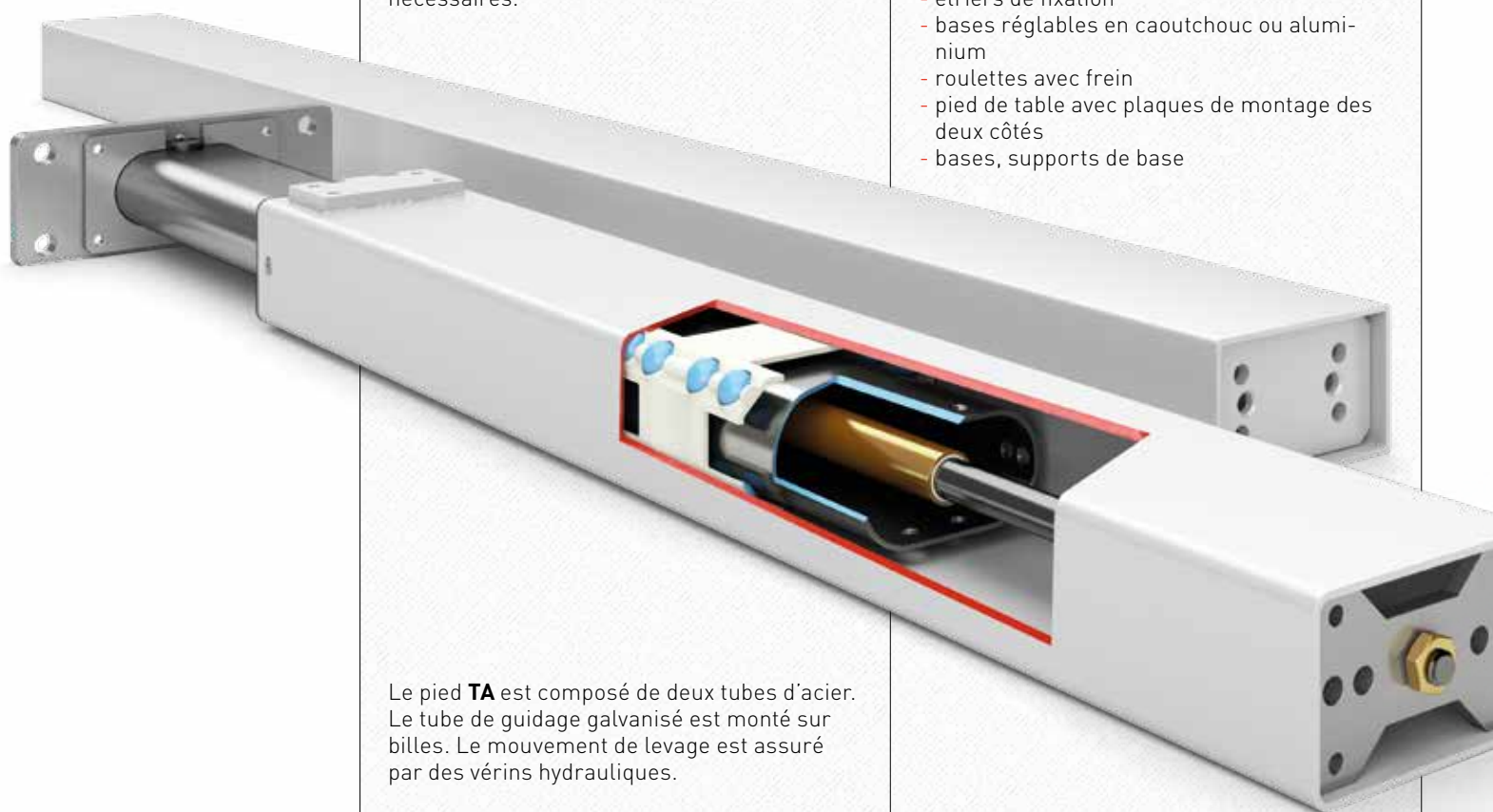
Des traverses ou points de fixation sont montés sur la plaque soudée. Les supports de plateaux, les traverses et les points de fixation sont munis de toutes les vis nécessaires.

Le réglage en hauteur s'effectue à l'aide d'une pompe hydraulique actionnée par une manivelle ou un moteur électrique.

Le flexible hydraulique de 4 m de long est déjà monté sur le pied et purgé afin de simplifier le montage.

Les accessoires suivants sont disponibles:

- supports pour la fixation de plateaux de table
- traverses de différentes longueurs
- étriers de fixation
- bases réglables en caoutchouc ou aluminium
- roulettes avec frein
- pied de table avec plaques de montage des deux côtés
- bases, supports de base



Le pied **TA** est composé de deux tubes d'acier. Le tube de guidage galvanisé est monté sur billes. Le mouvement de levage est assuré par des vérins hydrauliques.

# Dimensions **TA**



## Caractéristiques techniques

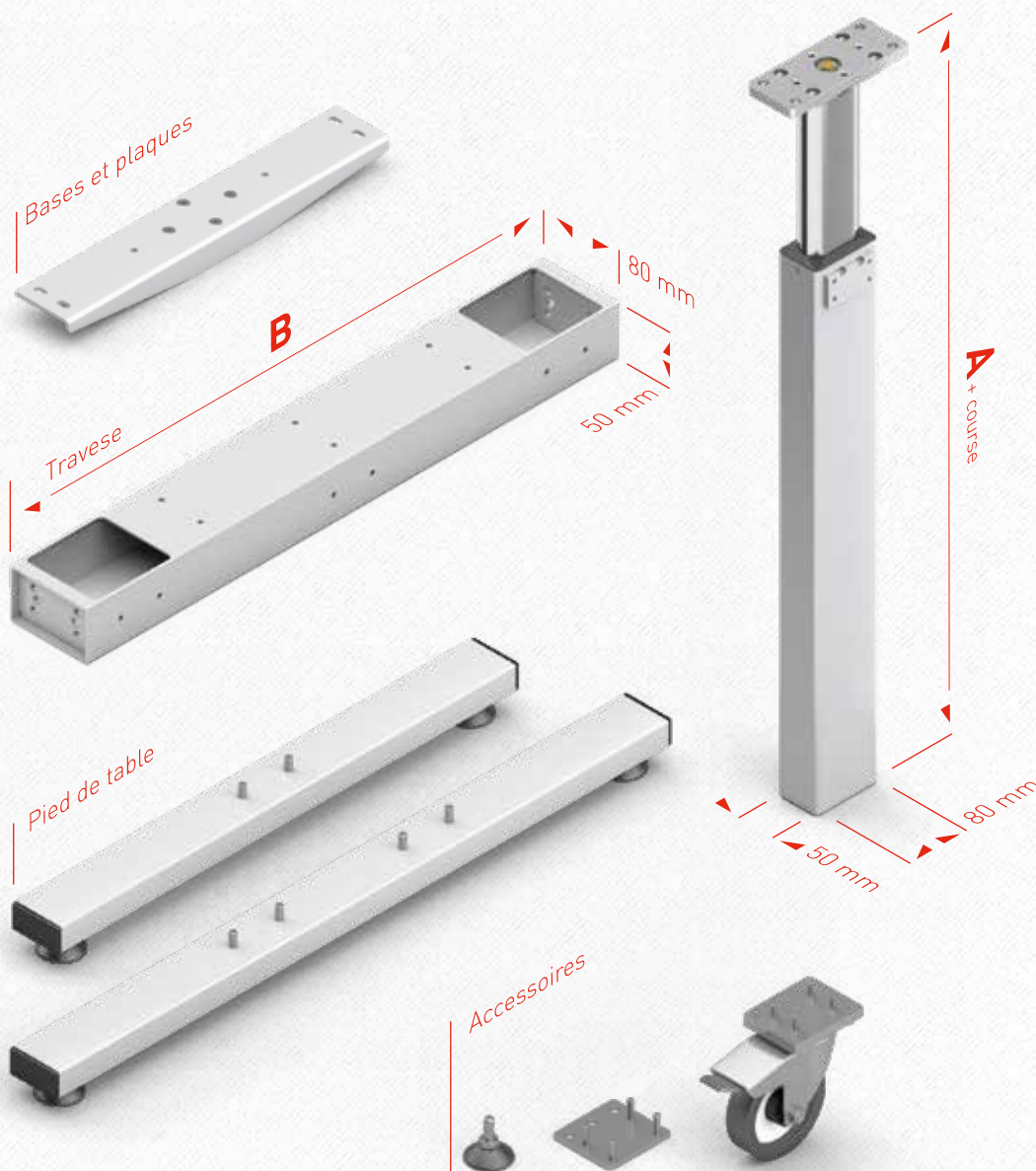
- Pied stable avec guidage à billes
- Veuillez observer également la capacité de charge maximale de l'ensemble du système
- Charges supportées par pied: max.  
1500 N (**TA 14**)  
2500 N (**TA 18**)
- Course de 500 mm max.
- Moment de flexion statique max.  $M_b = 400 \text{ Nm}$
- Moment de flexion dynamique max.  $M_{bdyn} = 100 \text{ Nm}$
- Le pied est livré avec un flexible hydraulique pré-monté de 4 m
- Coloris: RAL 9006 aluminium blanc
- Autres exécutions sur demande
- Fluide hydraulique de qualité alimentaire

### Pied de table **TA**

	<b>A</b>	<b>Course</b>
<b>TA 1430</b>	415 mm	300 mm
<b>TA 1440</b>	515 mm	400 mm
<b>TA 1450</b>	640 mm	500 mm

### Traverse **TA**

	<b>B</b>
<b>TA 550</b>	550 mm
<b>TA 750</b>	750 mm
<b>TA 950</b>	950 mm
<b>TA 1150</b>	1150 mm
<b>TA 1550</b>	1550 mm



Vous trouverez des schémas CAO en différents formats sur le site [www.ergoswiss.com](http://www.ergoswiss.com)