

Puissant et élégant

Le pied de table **TL** fait partie de la même famille de design que les pieds de table **TM**, **SL** et **SM**.

Ses profils en aluminium anodisé incolore sont dotés d'un design sobre de la surface, qui assure une apparence harmonieuse et élégante quels que soient les produits associés.

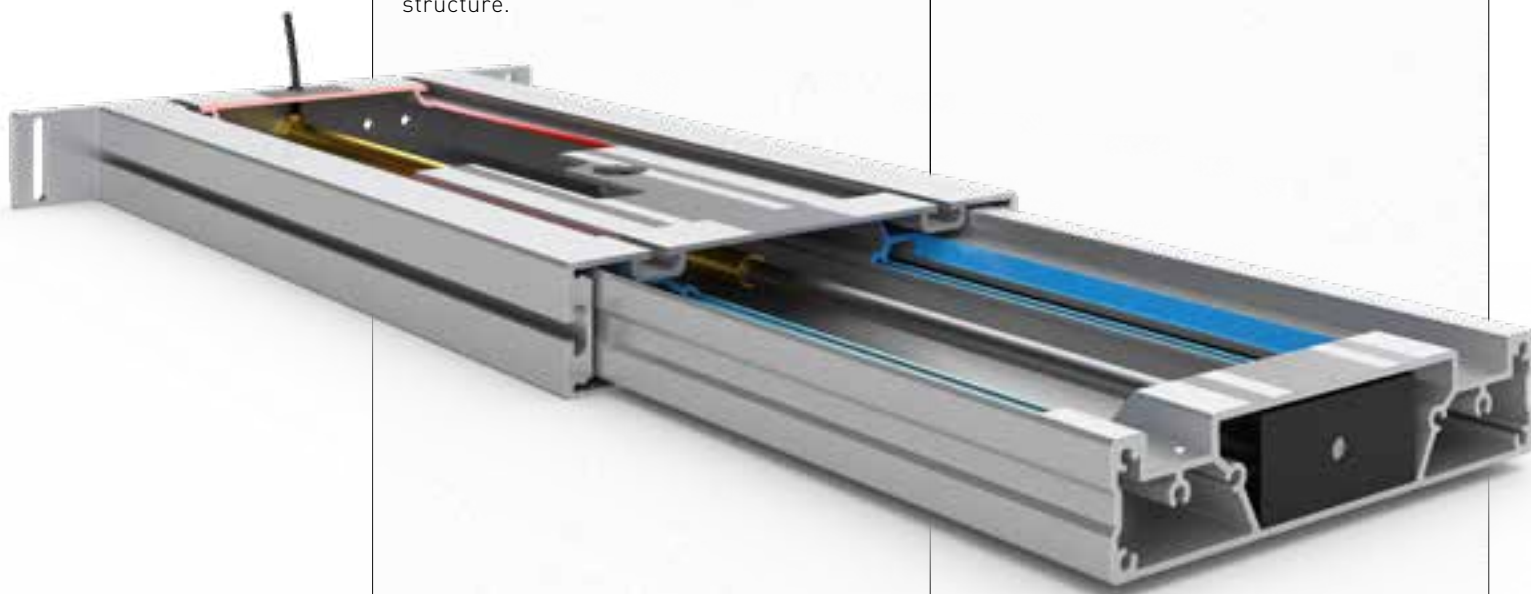
Les rainures de montage situées sur 3 côtés (largeur: 8 mm) permettent d'installer des traverses, des supports intermédiaires ou d'autres éléments sur toute la longueur du pied. Les pieds de table **TL** et **TM** sont de même longueur et se combinent de ce fait aisément entre eux.

Divers accessoires font aussi partie de cette famille et peuvent être associés à la structure.

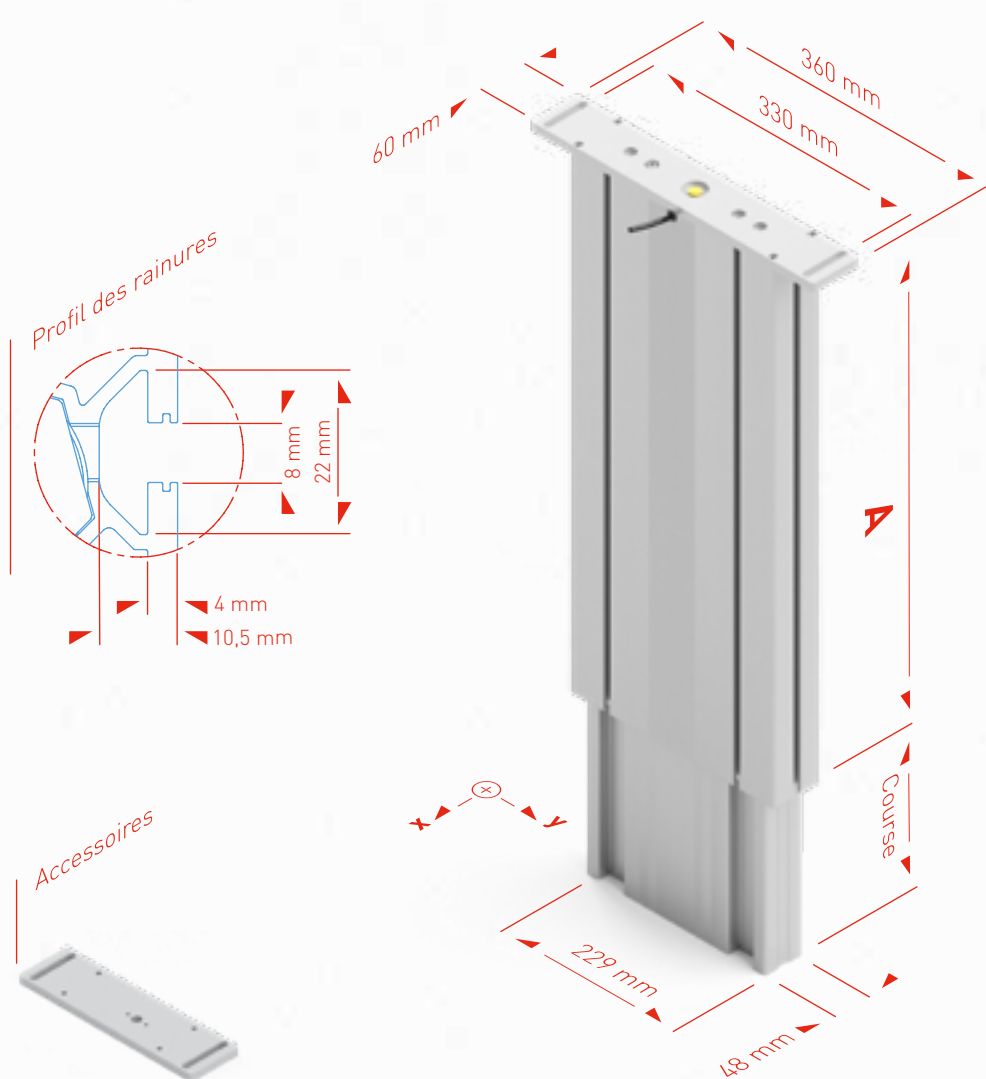
Champs d'application

Le pied de table **TL** est destiné aux châssis à 2 pieds, tandis que le pied de table **TM** est avant tout prévu pour les solutions avec manivelle ou quand plusieurs pieds de table sont mis en œuvre. Jusqu'à 10 pieds de table peuvent être actionnés vers le haut ou le bas de façon synchrone. L'entraînement de la pompe hydraulique peut se faire soit manuellement à l'aide d'une manivelle, soit électriquement avec une télécommande à câble.

Comme variante aux pieds de table **TL/TM**, les colonnes de levage **SL** et **SM** sont recommandées pour les châssis à 2 ou 4 pieds. Des informations supplémentaires sur les colonnes de levage **SL** et **SM** sont disponibles dans notre catalogue de systèmes d'élévation à mandrins.



Dimensions TL



Caractéristiques techniques

- Pied utilisable de multiples façons avec guidage par glissière
- Charges supportées par pied: max.
 - 1500 N (TL 14)
 - 2500 N (TL 18)
- Possibilité d'actionner de façon synchrone jusqu'à 10 pieds par pompe
- La vitesse d'élévation dépend de la pompe utilisée
- Distance de course 300 ou 400 mm
- M_{fx} stat. = 1200 Nm*
- M_{by} stat. = 450 Nm*
- M_{fx} stat. = 550 Nm**
- M_{by} stat. = 200 Nm**
- Coloris: aluminium à traitement anodisé incolore
- Fluide hydraulique de qualité alimentaire

* M_{f} stat. = moment de flexion max. supporté à l'arrêt

** M_{f} dyn. = moment de flexion max. supporté durant les mouvements de course

Pied de table TL		
	A	Course
TL 1430	530 mm	300 mm
TL 1440	630 mm	400 mm
TL 1830	537 mm	300 mm
TL 1840	637 mm	400 mm

Vous trouverez des schémas CAO en différents formats sur le site www.ergoswiss.com