



Fine et stable

Le pied de table **TM** fait partie de la même famille de design que les pieds de table TL, SL et SM.

Ses profils en aluminium anodisé incolore sont dotés d'un design sobre de la surface, qui assure une apparence harmonieuse et élégante quels que soient les produits associés.

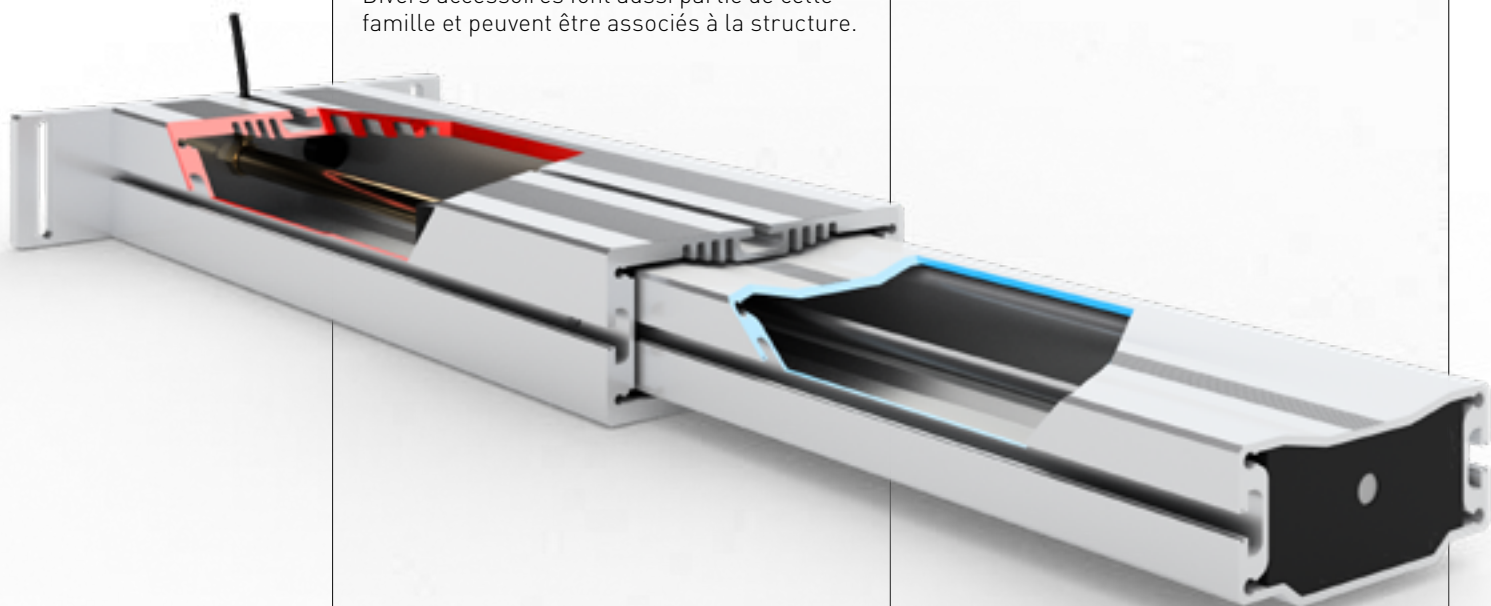
Les rainures de montage situées sur 3 côtés (largeur: 8 mm) permettent d'installer des traverses, des supports intermédiaires ou d'autres éléments sur toute la longueur du pied. Les pieds de table **TM** et TL, de même longueur, se combinent aisément entre eux.

Divers accessoires font aussi partie de cette famille et peuvent être associés à la structure.

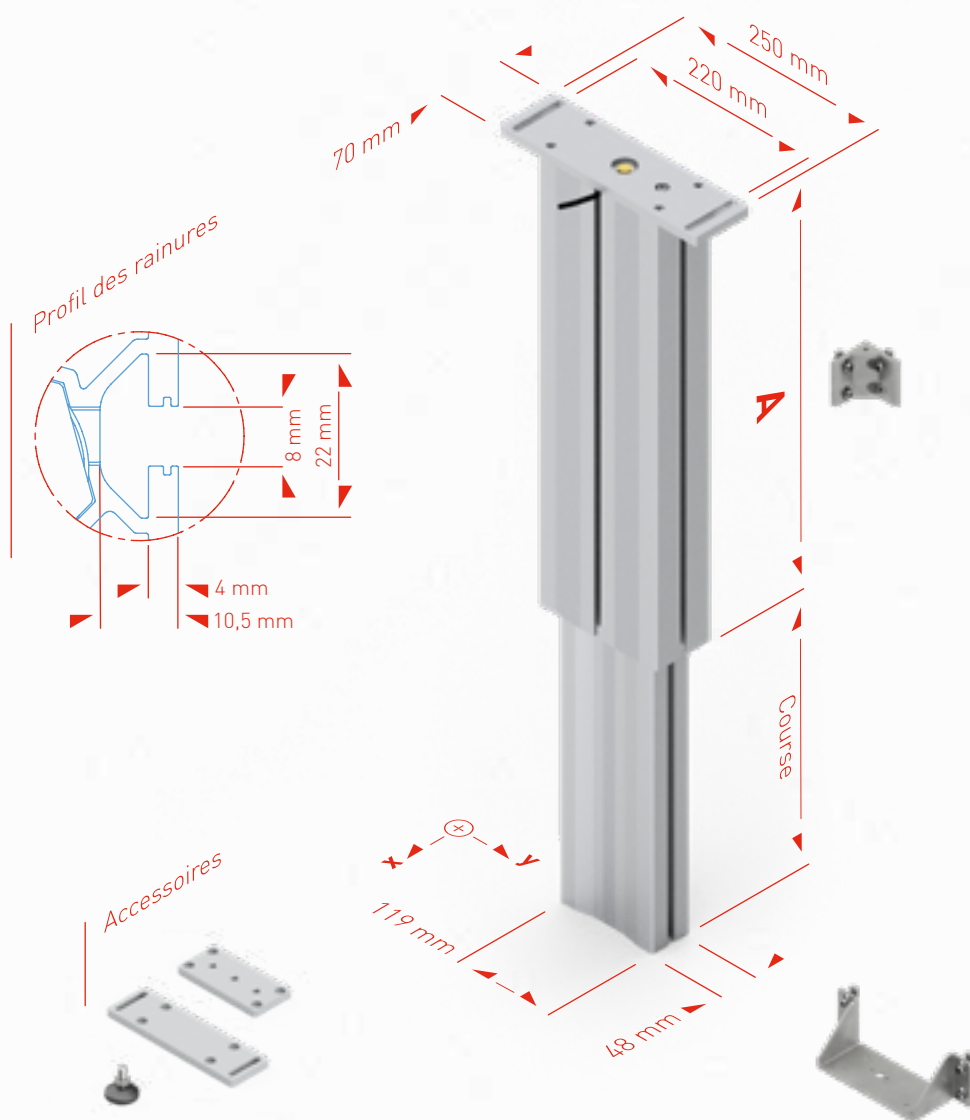
Champs d'application

Le pied de table **TM** est avant tout prévu pour les solutions à manivelle ou quand plusieurs pieds de table sont mis en œuvre. Jusqu'à 10 pieds de table peuvent être actionnés de façon synchrone. L'entraînement de la pompe hydraulique peut se faire soit manuellement à l'aide d'une manivelle, soit électriquement avec une télécommande à câble.

Nous recommandons d'utiliser les pieds TL ou SL pour les châssis à 2 pieds. Les colonnes de levage SM s'adressent aux châssis à 4 pieds. Des informations supplémentaires sur les colonnes de levage SM et SL sont disponibles dans notre catalogue de systèmes d'élévation à mandrins.



Dimensions **TM**



Caractéristiques techniques

- Pied de table utilisable de multiples façons avec guidage par glissière
- Charges supportées par pied: max.
 - 1500 (**TM 14**)
 - 2500 (**TM 18**)
- Possibilité d'actionner de façon synchrone jusqu'à 10 pieds par pompe.
- Distance de course 300 ou 400 mm
- La vitesse d'élévation dépend de la pompe utilisée.
- M_{fx} stat. = 900 Nm*
 M_{by} stat. = 350 Nm*
- M_{fx} stat. = 450 Nm**
 M_{by} stat. = 150 Nm**
- Coloris: aluminium à traitement anodisé incolore
- Fluide hydraulique de qualité alimentaire

* M_{f} stat. = moment de flexion max. supporté à l'arrêt

** M_{f} dyn. = moment de flexion max. supporté durant les mouvements de course

Pied de table TM		
	A	Course
TM 1430	530 mm	300 mm
TM 1440	630 mm	400 mm
TM 1830	537 mm	300 mm
TM 1840	637 mm	400 mm

Vous trouverez des schémas CAO en différents formats sur le site www.ergoswiss.com