



Élégant et polyvalent

Le pied de table **TQ** est idéal pour les postes de montage installés sur des profils en aluminium et comme châssis pour les convoyeurs à bande constitués de plusieurs pieds.

Les rainures (largeur: 8 mm) permettent de monter des traverses et des supports intermédiaires sur toute la longueur du pied.

L'entraînement se fait à l'aide d'une pompe hydraulique actionnée par une manivelle ou une commande électrique.

Le flexible hydraulique de 4 m de long est déjà monté sur le pied et purgé afin de simplifier le montage.

Les accessoires suivants sont disponibles:

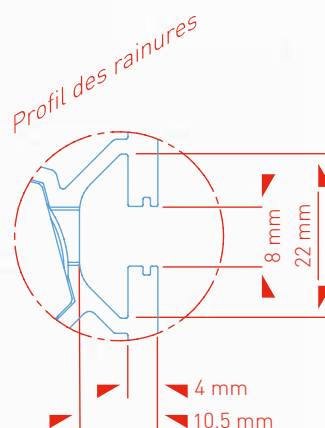
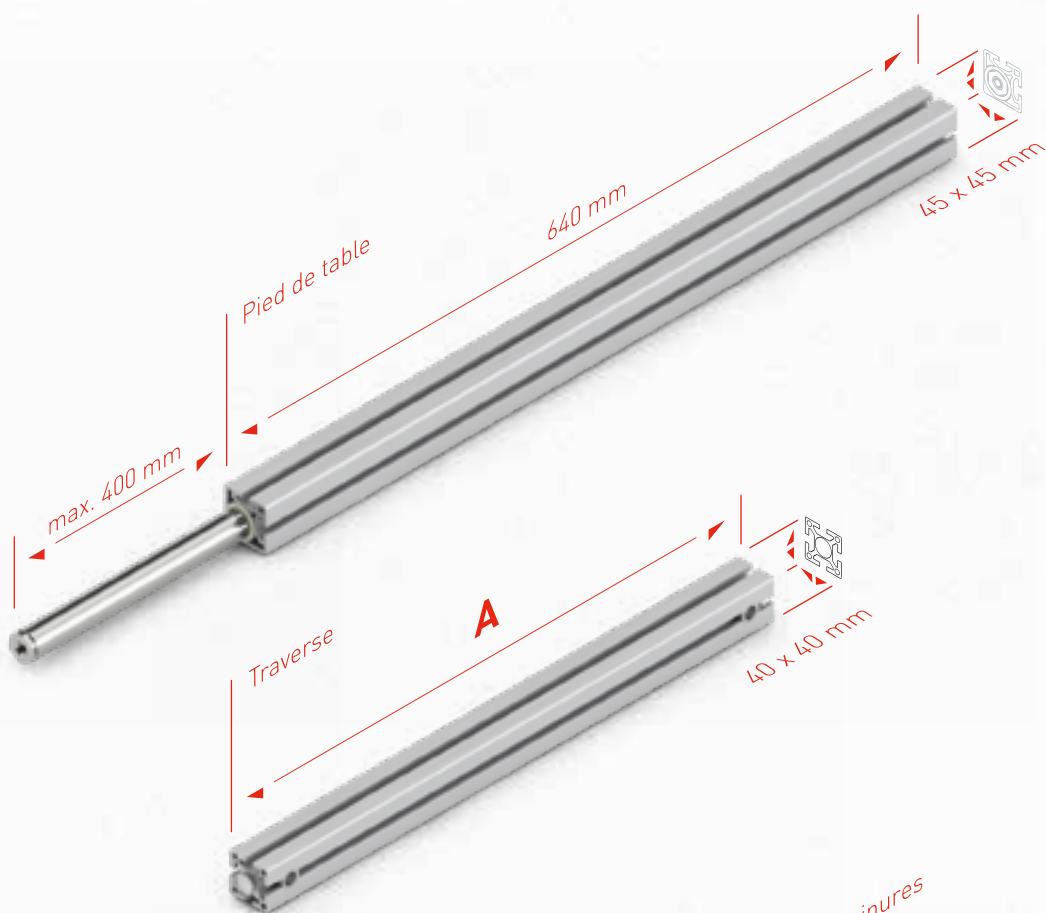
- traverses de différentes longueurs
- bases en caoutchouc ou aluminium
- roulettes blocables (pouvant supporter une charge de 70 kg)



Le pied **TQ** est composé d'un corps profilé en aluminium anodisé incolore. Le tube de guidage en acier inoxydable est monté dans des bagues de glissement. Le mouvement de levage est assuré par des vérins hydrauliques.

Les traverses sont livrées avec des connecteurs universels prémontés. Ceux-ci peuvent être insérés dans les pieds de table et bloqués à l'aide de vis à tête conique.

Dimensions TQ



Caractéristiques techniques

- Pied de table utilisable de multiples façons avec guidage par glissière
- Charges supportées par pied: max.:
1500 N (**TQ 1440**)
2500 N (**TQ 1840**)
- La charge autorisée pour le système dépend de la pompe
- Course de 400 mm max.
- **TQ 1830 V** avec dispositif de sécurité contre les ruptures de flexibles
- Moment de flexion statique max. $M_b = 200 \text{ Nm}$
- Moment de flexion dynamique max. $M_{b\text{dyn}} = 80 \text{ Nm}$
- Aluminium à traitement anodisé incolore
- Fluide hydraulique de qualité alimentaire

Traverse TQ	
	A
TQ 550	550 mm
TQ 750	750 mm
TQ 950	950 mm
TQ 1150	1150 mm
TQ 1550	1550 mm