



Élégant et polyvalent

Le pied de table **TT** est utilisable pour des tables et installations de montage, des pupitres, des lits réglables en hauteur, des baignoires et, de manière générale, dans le domaine de l'ameublement et de la construction mécanique.

Les rainures de montage situées sur 3 côtés (largeur: 8mm) permettent de monter des traverses et des supports intermédiaires sur toute la longueur du pied.

En associant le système **PB** avec la pompe **PF**, il est possible d'installer des agencements d'angle ou des postes de travail en chaîne.

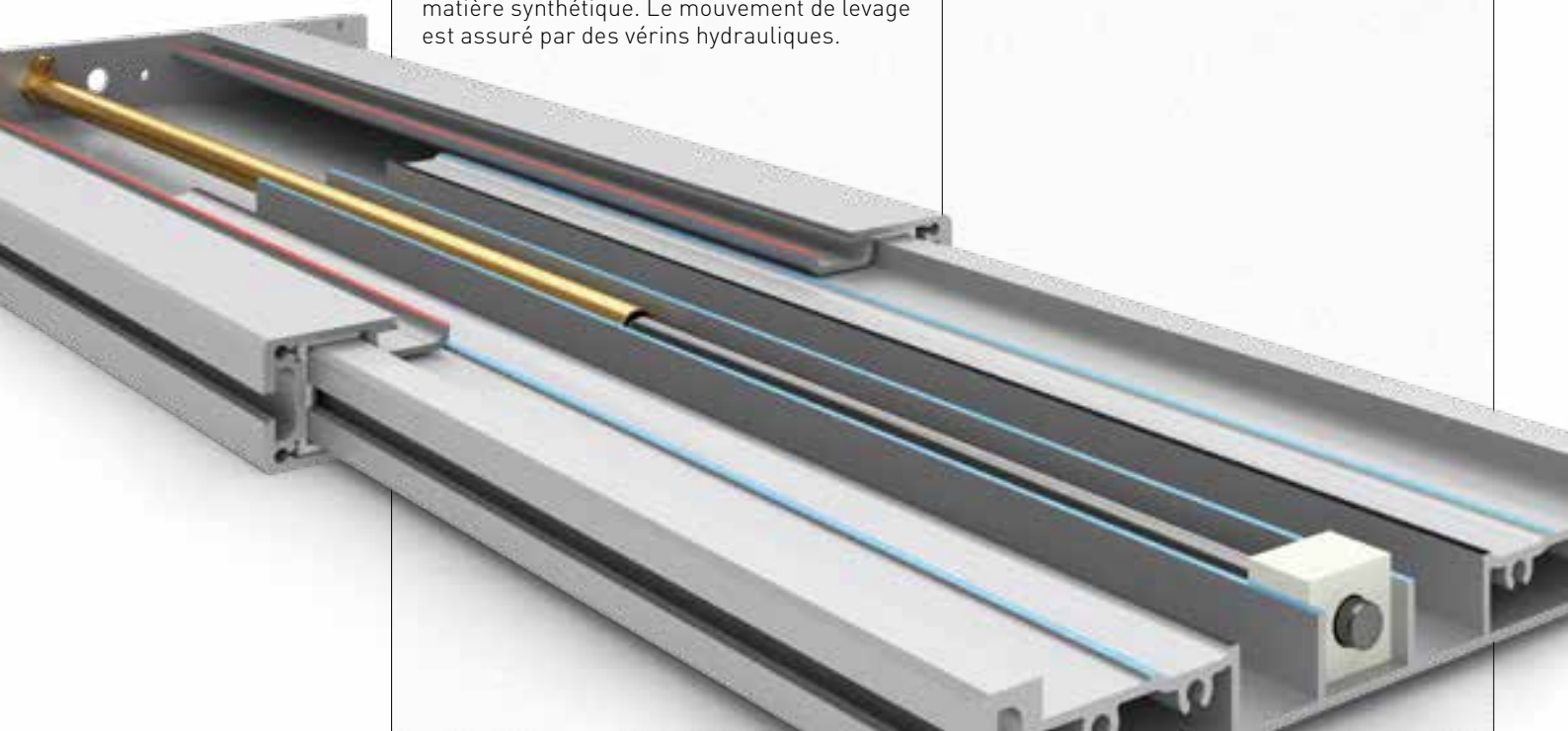
Le pied de table **TT** est composé de deux boîtiers profilés en aluminium anodisé incolore, qui coulissent au moyen de glissières en matière synthétique. Le mouvement de levage est assuré par des vérins hydrauliques.

L'entraînement se fait à l'aide d'une pompe hydraulique actionnée par une manivelle ou une commande électrique.

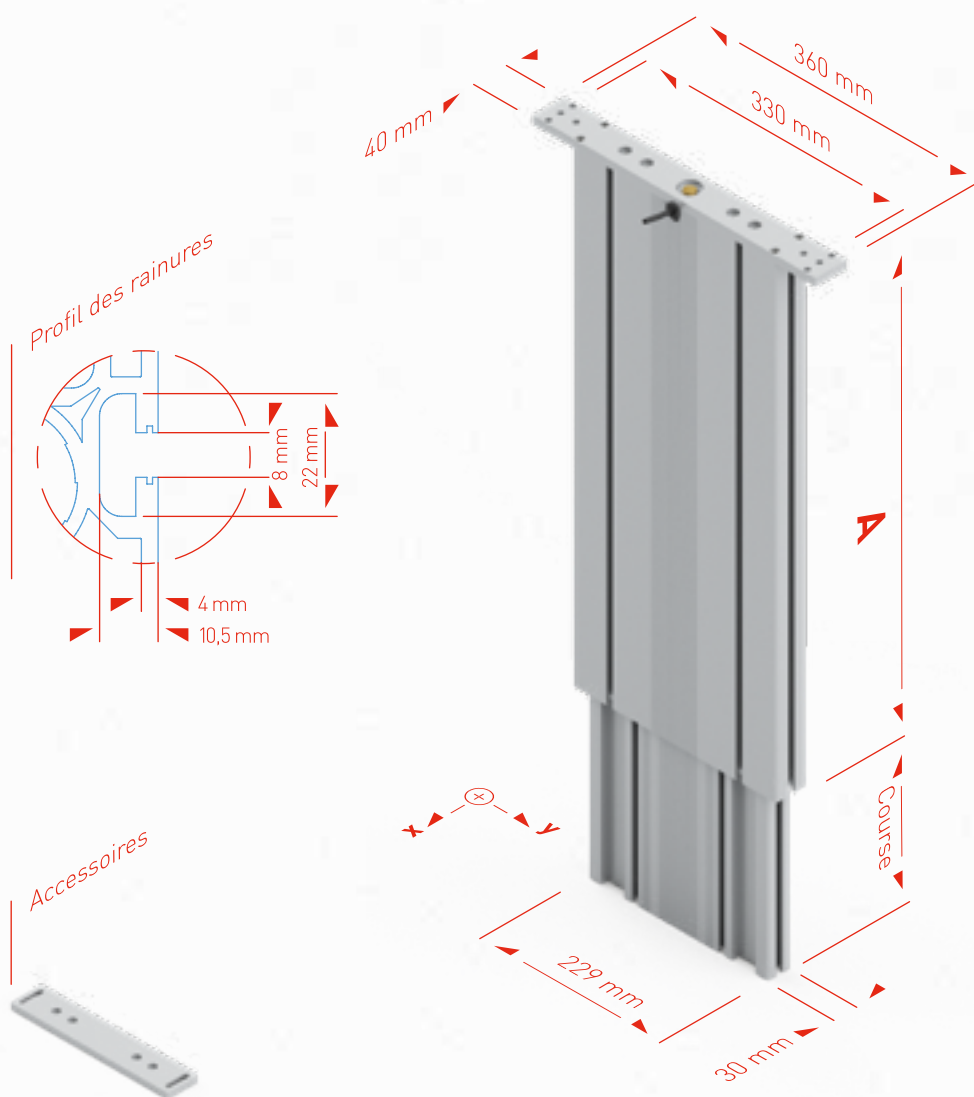
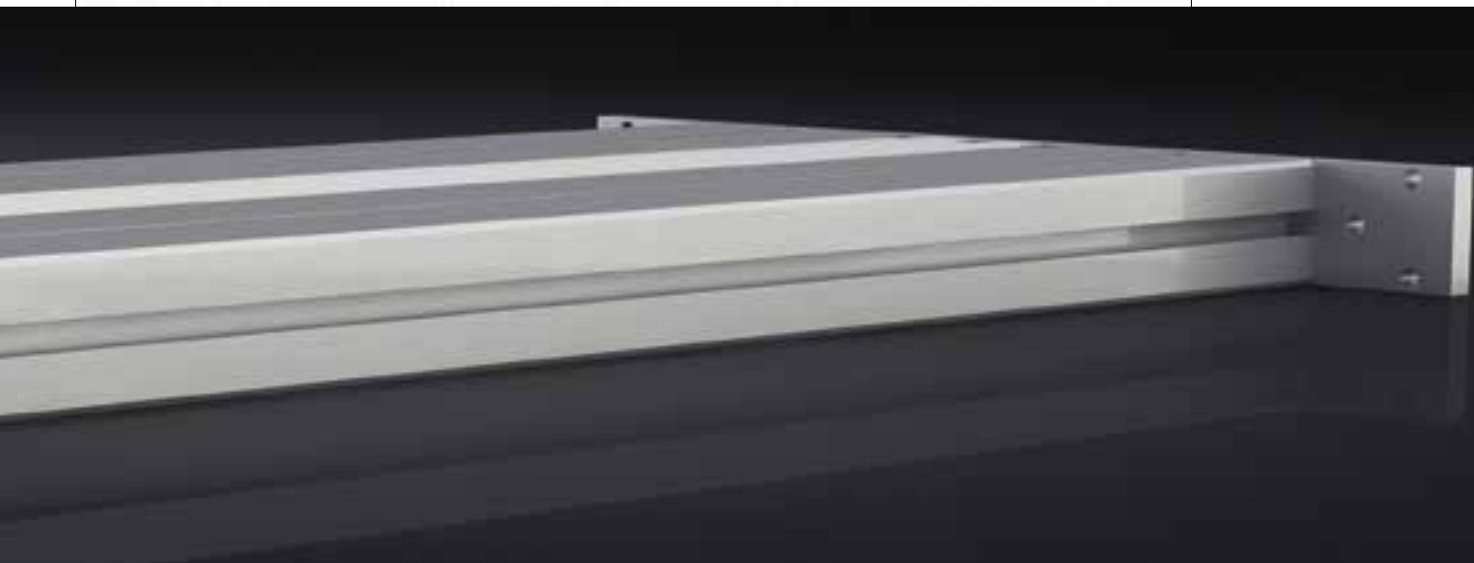
Le flexible hydraulique de 4 m de long est déjà monté sur le pied et purgé afin de simplifier le montage.

Sont disponibles comme accessoires:

- traverses télescopiques;



Dimensions **TT**



Caractéristiques techniques

- Pied de table utilisable de multiples façons avec guidage par glissière
 - Charges supportées par pied: max.:
1500 N (**TT 1440**, **TT 1430**)
2500 N (**TT 1840**, **TT 1830**)
 - Veuillez observer également la capacité de charge maximale de l'ensemble du système
 - Commande synchrone de 10 pieds de table au plus
 - Course de 400 mm max.
 - M_{fx} stat. = 1000 Nm*
 - M_{by} stat. = 300 Nm*
 - M_{fx} stat. = 450 Nm**
 - M_{by} stat. = 150 Nm**
 - Coloris: aluminium à traitement anodisé incolore
 - Fluide hydraulique de qualité alimentaire
- * M_{f} stat. = moment de flexion max. supporté à l'arrêt
- ** M_{f} dyn. = moment de flexion max. supporté durant les mouvements de course

Pied de table **TT**

	A
TT 1430	530 mm
TT 1440	630 mm
TT 1830	537 mm
TT 1840	637 mm