



Stable et élégant

Le pied de table **TU** est parfaitement adapté aux postes de montage nécessitant une grande capacité de charge et une bonne stabilité.

Les traverses sont fixées sur la plaque de montage soudée.

Les traverses sont munies de toutes les vis de fixation nécessaires.

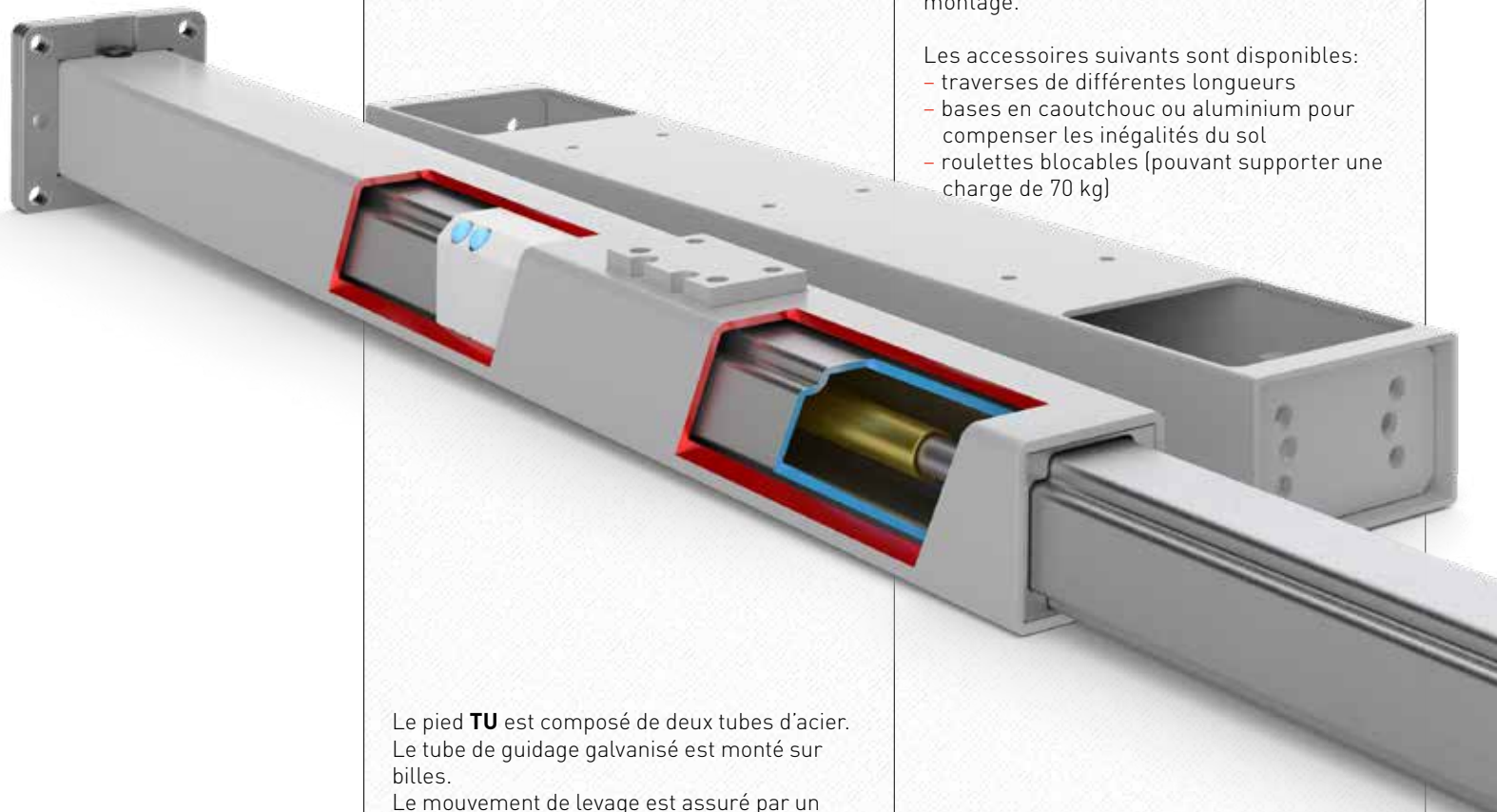
L'entraînement se fait à l'aide d'une pompe hydraulique actionnée par une manivelle ou une commande électrique.

Le pied de table est livrable en option avec un dispositif de sécurité intégré contre les ruptures de flexibles.

Le flexible hydraulique de 4 m de long est déjà monté sur le pied et purgé afin de simplifier le montage.

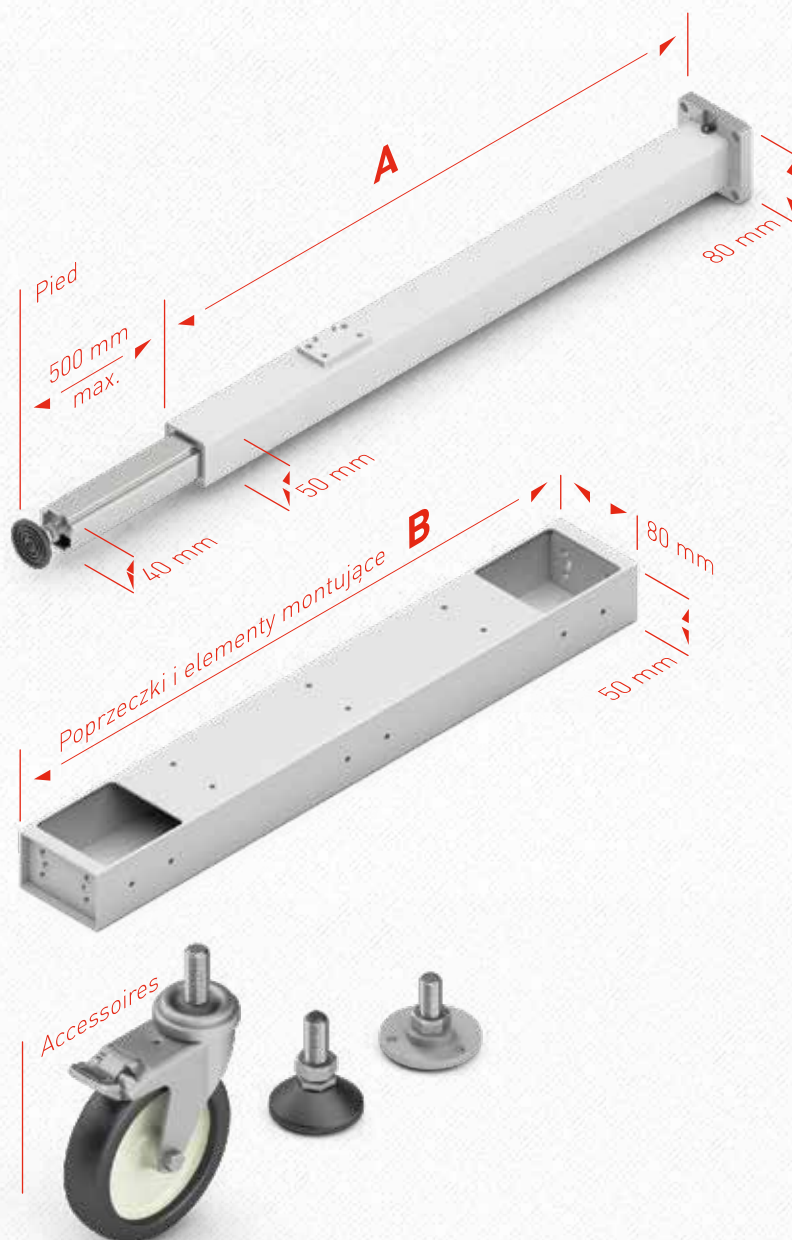
Les accessoires suivants sont disponibles:

- traverses de différentes longueurs
- bases en caoutchouc ou aluminium pour compenser les inégalités du sol
- roulettes blocables (pouvant supporter une charge de 70 kg)



Le pied **TU** est composé de deux tubes d'acier. Le tube de guidage galvanisé est monté sur billes. Le mouvement de levage est assuré par un vérin hydraulique.

Dimensions **TU**



Caractéristiques techniques

- Pied stable avec guidage à billes
- Charges supportées par pied, max.:
1500 N (TU 1450)
2500 N (TU 1840)
- La charge autorisée pour le système dépend de la pompe
- Course de 500 mm max.
- Moment de flexion statique max. $M_b = 350 \text{ Nm}$
- Moment de flexion dynamique max. $M_{bdyn} = 150 \text{ Nm}$
- Le pied est livré avec un flexible hydraulique pré-monté de 4 m.
- Coloris: RAL 9006
- Aluminium blanc
- Fluide hydraulique de qualité alimentaire

Pied **TU**

| | A | Course |
|----------------|--------|--------|
| TU 1450 | 710 mm | 500 |
| TU 1840 | 717 mm | 400 |

Traverse **TU**

| | B |
|----------------|---------|
| TU 550 | 550 mm |
| TU 750 | 750 mm |
| TU 950 | 950 mm |
| TU 1150 | 1150 mm |
| TU 1550 | 1550 mm |