



Puissantes et silencieuses

Les pompes **PA**, **PB** et **PF** sont les pièces maîtresses de notre système de réglage.

Le raccordement au moyen de flexibles, l'encombrement minimal et la possibilité de monter les pompes dans n'importe quelle position (y compris à l'extérieur du système) permettent d'intégrer les systèmes Ergoswiss dans des endroits très exigus et complexes.

Nos pompes peuvent actionner jusqu'à 10 vérins et soulever jusqu'à 800kg de manière silencieuse, progressive et totalement synchrone – y compris lorsque la charge n'est pas répartie de façon homogène.

Les pompes sont actionnées par une commande électrique ou à l'aide d'une manivelle.

La force de rappel par vérin doit être de 70 N* au moins pour que l'huile hydraulique soit refoulée dans la pompe (vérins simple effet).

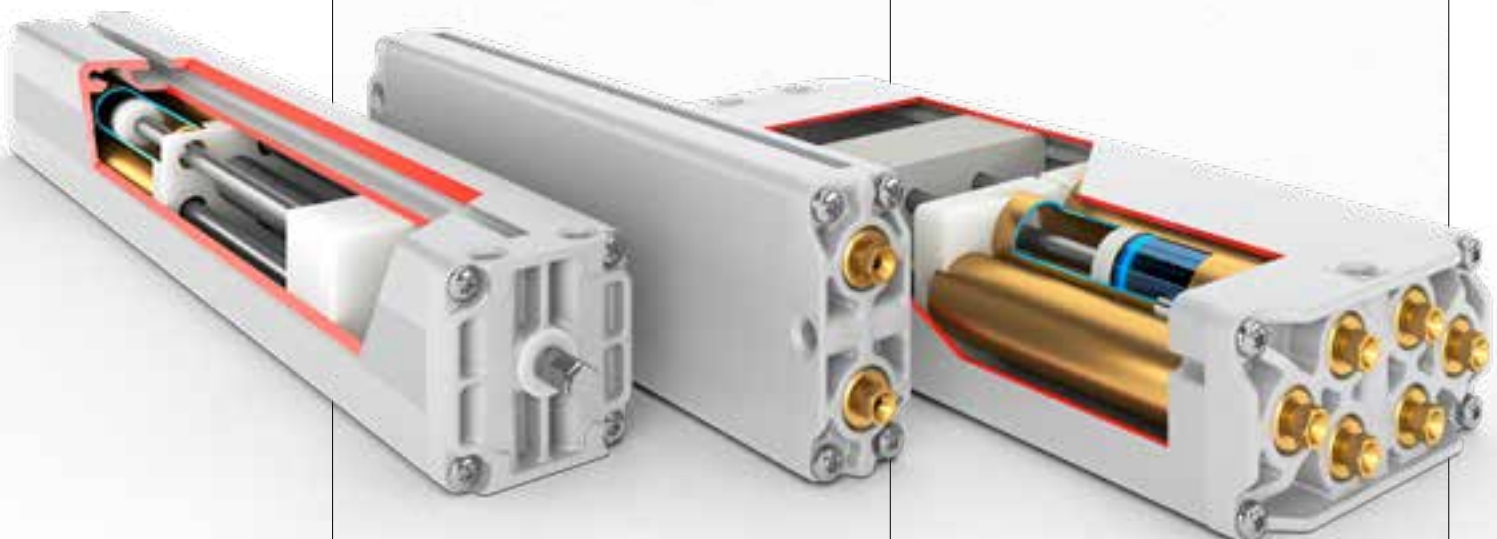
Les pompes et les vérins sont reliés par un flexible hydraulique (Ø 4 mm). La longueur maximale du flexible est de 8 m et le rayon de courbure minimal autorisé de 25 mm.

Le boîtier de la pompe est constitué d'un profil filé en aluminium anodisé.

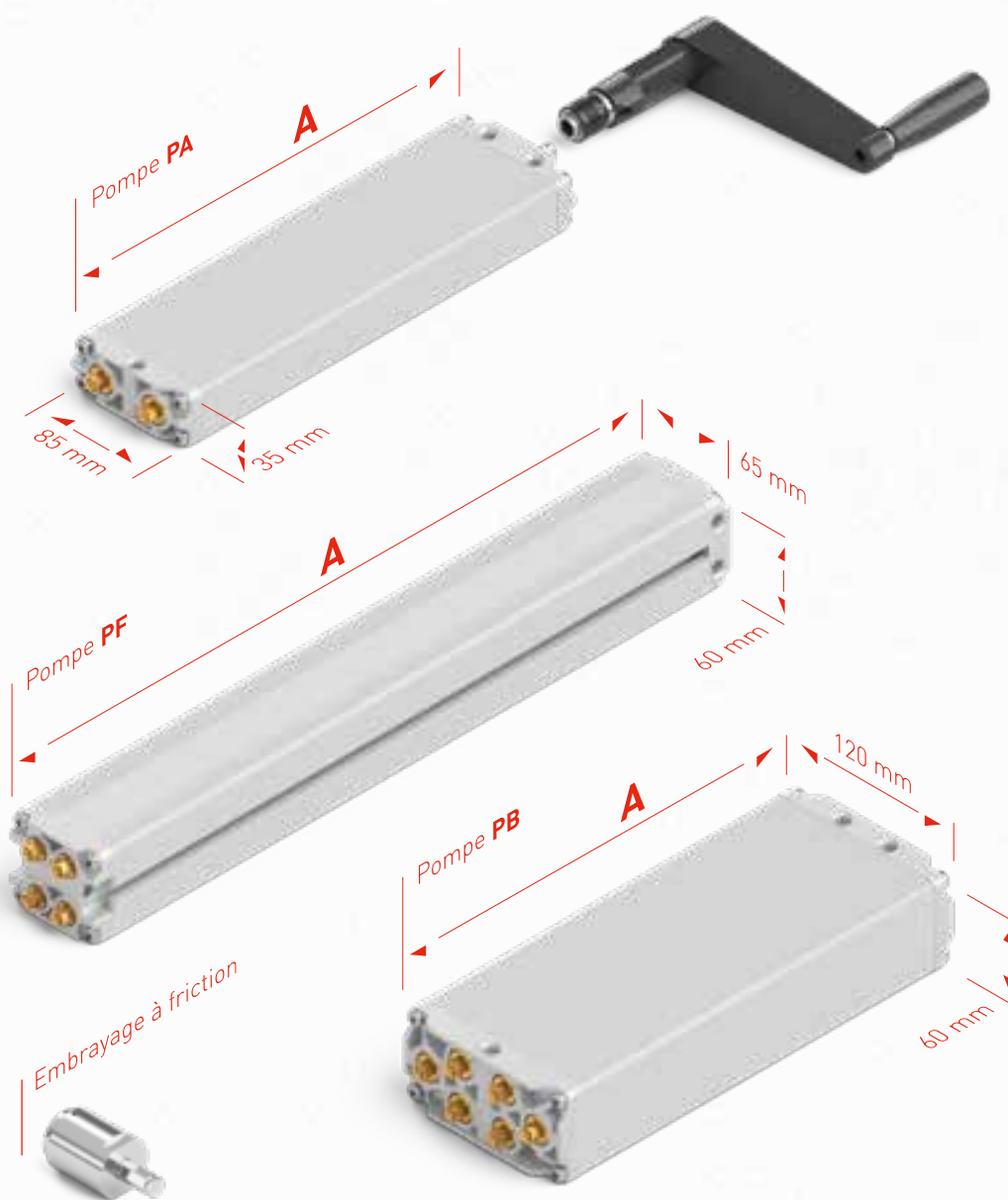
Trois trous sont prévus pour le montage des pompes.

Une rainure de montage sur les deux côtés est en outre nécessaire pour fixer la pompe **PF**.

* En cas de flexibles particulièrement longs, de frottements au niveau du guidage ou de montage non aligné, les forces de rappel nécessaires peuvent atteindre 250N.



Modèle PA|PB|PF



Vous trouverez des schémas CAO en différents formats sur le site www.ergoswiss.com

Caractéristiques techniques

- Modèle **PA** pour l'actionnement de 1 ou 2 vérins et une charge maximale de 5000 N pour le système
- Modèle **PB** pour l'actionnement de 5 à 10 vérins et une charge maximale de 8000 N pour le système
- Modèle **PF** pour l'actionnement de 3 à 4 vérins et une charge maximale de 8000 N pour le système
- Vitesse d'élévation maximale de 10 mm par tour de manivelle, 30 mm/s au plus avec une commande électrique
- Fluide hydraulique de qualité alimentaire
- Manivelle amovible (fonction clic sans perçage ni goupillage)

Pompe PA|PB|PF

350 + 600 kg	A
x815	298.5 mm
x820	358.5 mm
x830	480.5 mm
x840	600.5 mm
x850	722.5 mm
x860	842.5 mm
x866	923.5 mm
x870	969.5 mm
800 kg	A
x418	480.5 mm
x430	722.5 mm
x440	923.5 mm