



Elegante e versatile

La gamba da tavolo **TQ** è ideale per montare delle postazioni di lavoro costruite con profili in alluminio e come base per linee di convogliamento multi-gamba.

Le cave a T (larghezza 8 mm) consentono l'aggiunta di traverse, ripiani, altri attacchi e montaggi per l'intera lunghezza della gamba.

L'altezza viene regolata da una pompa idraulica che azionata da una manovella o da un motore elettrico.

Il tubo idraulico lungo 4-metri è fornito già montato sulla gamba del tavolo e dispone di uno sfiato per garantire un collegamento facile.

Sono disponibili i seguenti accessori:

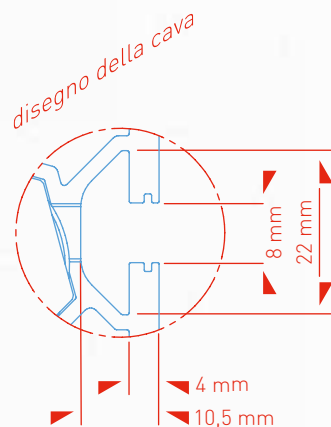
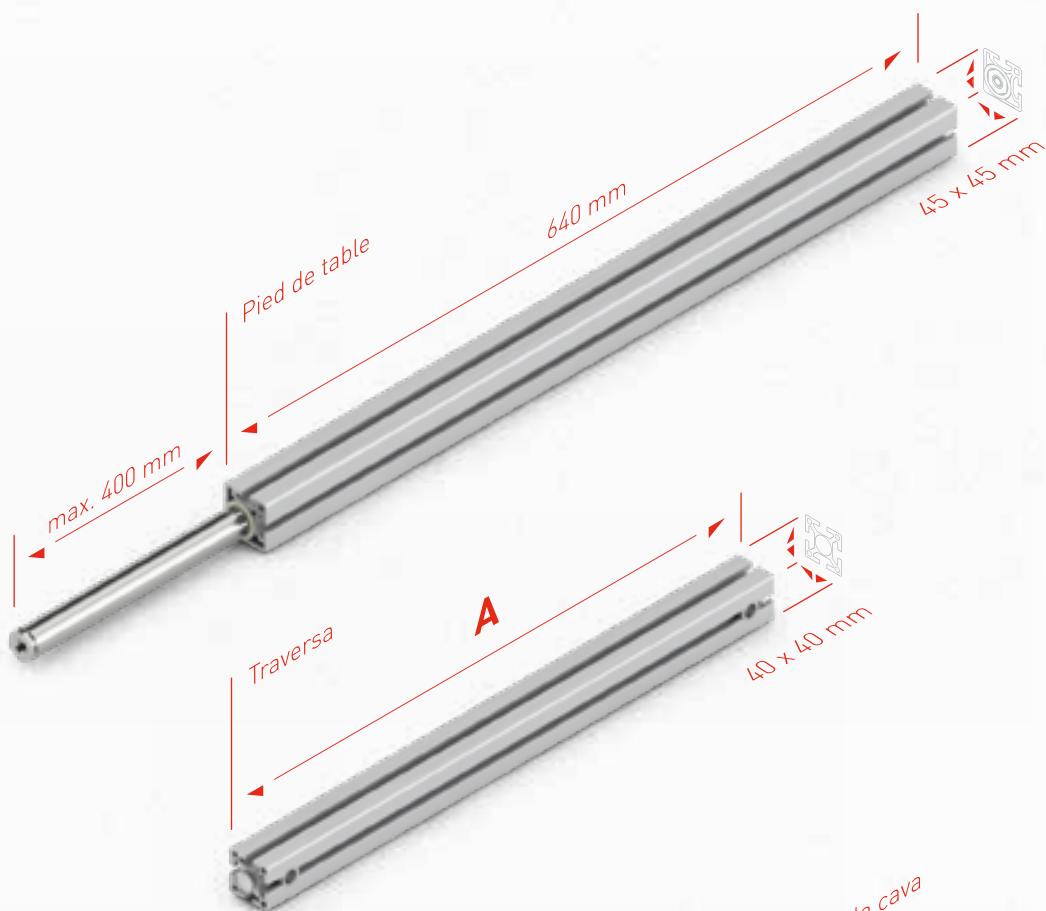
- traverse di varie lunghezze
- piedi regolabili in gomma o alluminio
- ruote bloccabili (carico 70 kg)



La gamba da tavolo **TQ** è composta da un profilo estruso in alluminio. Il tubo guida è in acciaio inossidabile e scorre in boccole antifrizione. Il movimento di sollevamento è attuato da cilindri idraulici.

Le traverse sono fornite con connettori universali pre-installati. Essi possono essere inseriti nelle gambe e bloccati in posizione grazie ad un connettore con vite conica.

Dimensioni di **TQ**



Dati tecnici

- Gamba per tavolo per vari impieghi con guida scorrevole
- Carico massimo per gamba: 1500 N (**TQ 1440**) 2500 N (**TQ 1840**)
- Il carico del sistema dipende dal tipo di pompa usata
- La corsa massima di sollevamento è di 400 mm
- **TQ 1830 V** con protezione contro le rotture del tubo incorporata
- Momento flettente statico massimo $M_b = 200 \text{ NmMb}$
- Momento flettente dinamico massimo $M_{bdyn} = 80 \text{ Nm}$
- Alluminio anodizzato
- Fluido idraulico per alimenti

Traversa **TQ**

	A
TQ 550	550 mm
TQ 750	750 mm
TQ 950	950 mm
TQ 1150	1150 mm
TQ 1550	1550 mm