



Elegante e versatile

La gamba per tavolo **TT** si può usare per banchi di assemblaggio e di montaggio, per scrivanie da ufficio, per letti e vasche da bagno con altezza regolabile ed in generale nella costruzione di mobili ed in ingegneria meccanica.

Le cave a T su 3 lati (larghezza 8 mm) consentono l'aggiunta di traverse, ripiani ed altri attacchi e montaggi per tutta la lunghezza della gamba.

Combinazioni d'angolo e postazioni lavorative interconnesse possono anche essere realizzate in combinazione con le pompa **PB** e **PF**.

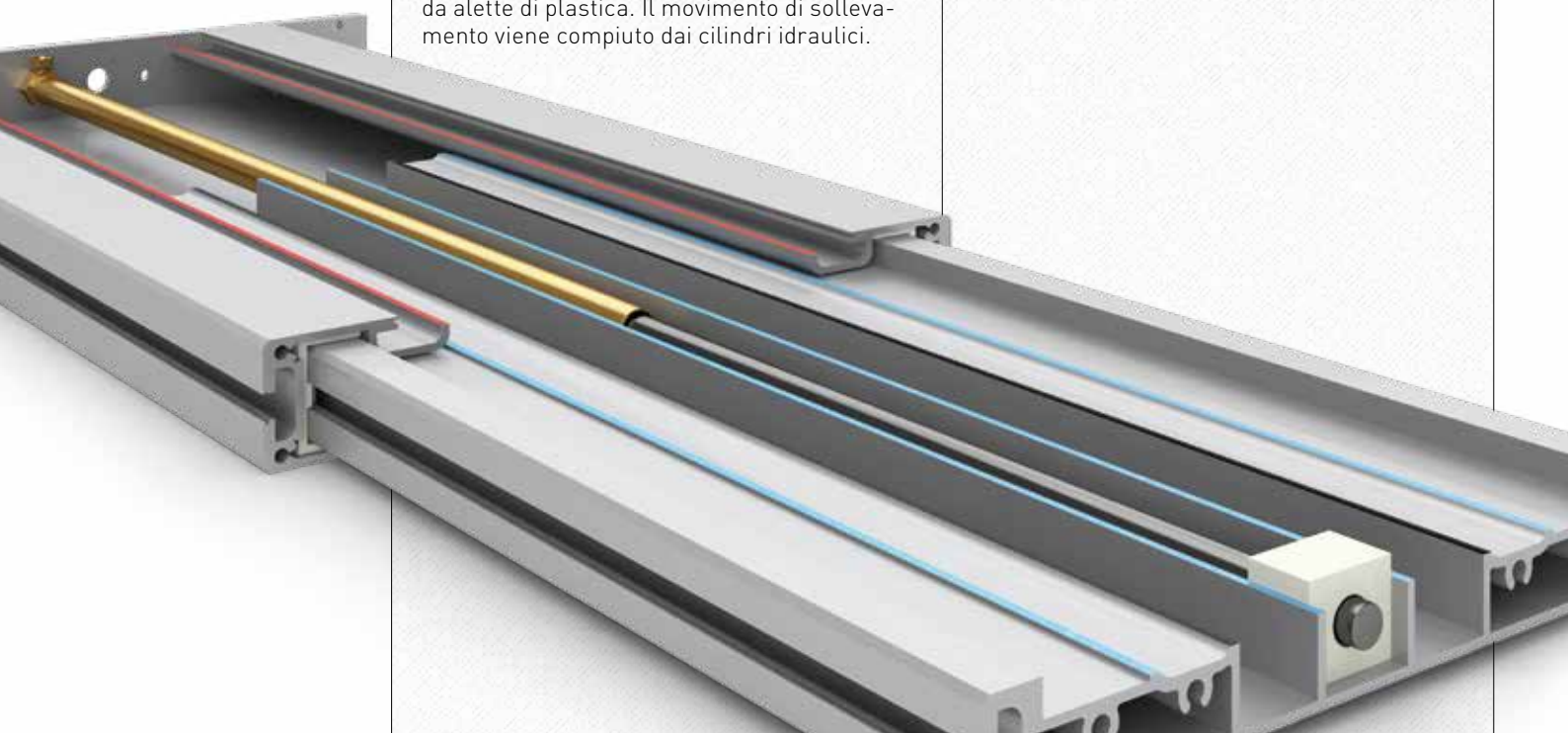
La gamba per tavolo **TT** è composta da due profili estrusi in alluminio anodizzato, guidati da alette di plastica. Il movimento di sollevamento viene compiuto dai cilindri idraulici.

L'altezza viene regolata grazie ad una pompa idraulica che viene fatta funzionare da una manovella o da un motorino elettrico.

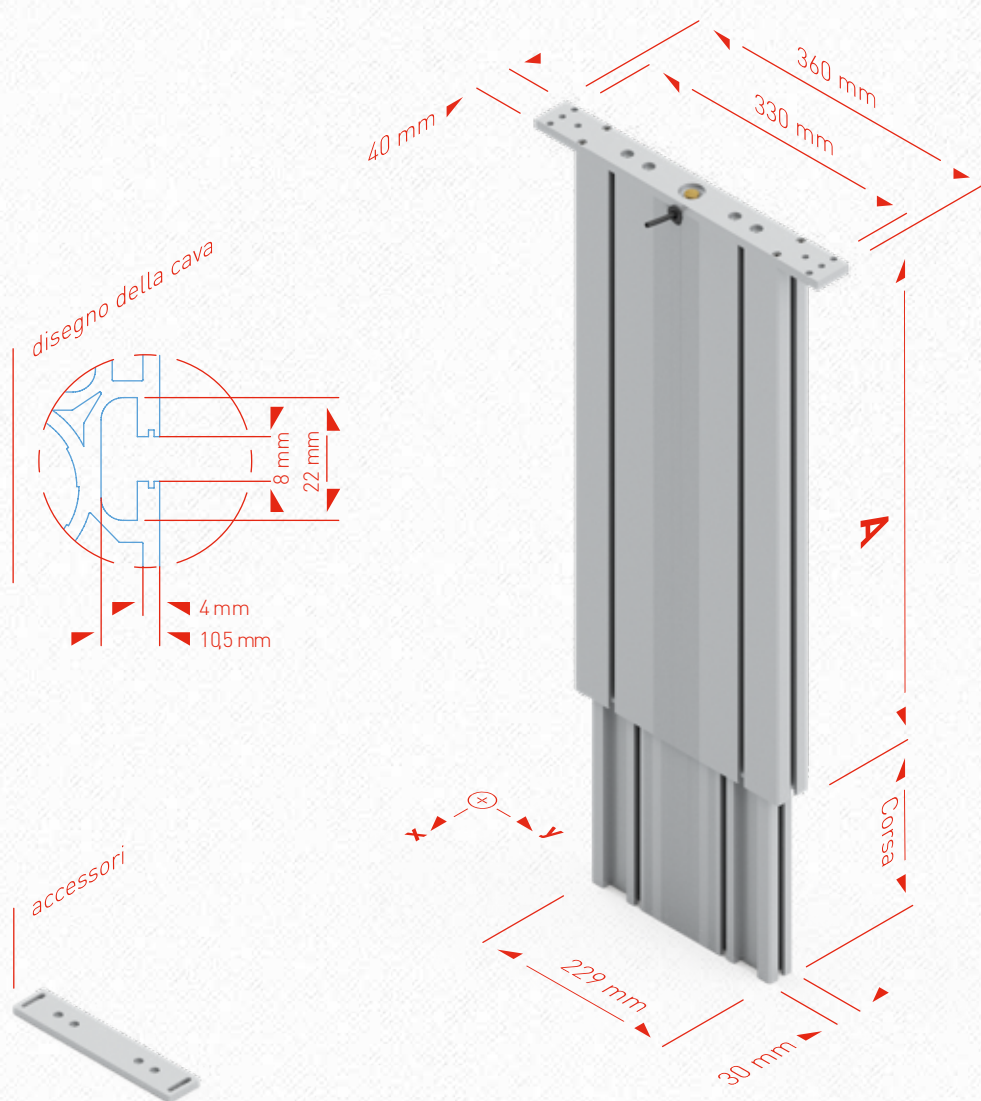
Il tubo ad alta pressione lungo 4-metri è già montato sulla gamba del tavolo ed è dotato di uno sfiato per garantire un facile montaggio.

Sono disponibili i seguenti accessori:

- traverse telescopiche
- base di supporto con piedini di gomma regolabili
- piastre base
- opzione: versione ESD



Dimensioni del **TT**



Dati Tecnici

- Gamba per tavolo per vari impieghi con guida scorrevole
- Carico massimo per gamba: 1500 N (**TT 1440**, **TT 1430**) 2500 N (**TT 1840**, **TT 1830**)
- Per cortesia prendere anche nota del carico massimo di tutto il sistema
- Controllo in sincronia fino a 10 gambe da tavolo
- Corsa massima di sollevamento 400 mm
- M_{bx} statico = 1000 Nm*
 M_{by} statico = 300 Nm*
- M_{bx} dinamico = 450 Nm**
 M_{by} dinamico = 150 Nm**
- Colore: alluminio anodizzato
- Fluido idraulico per alimenti

* M_b statico = momento flettente massimo a riposo

** M_b dinamico = momento flettente massimo durante il movimento del sollevamento

Tischbein **TT**

	A
TT 1430	530 mm
TT 1440	630 mm
TT 1830	537 mm
TT 1840	637 mm