



Il telaio base **TA** è un sistema modulare e di conseguenza molto versatile e flessibile.

Il carico massimo è di 350 kg, 600 kg o 800 kg a seconda della combinazione di elementi. Grazie alla grande corsa di sollevamento (massimo 500 mm), i tavoli si possono anche usare per lavorare in piedi.

TA-2: telaio base a due gambe per postazioni lavorative sedute o in piedi in ufficio o nella stazione di montaggio. E' composto da due gambe da tavolo, due piastre di supporto tavolo, due basi di appoggio gambe e di una traversa per stabilizzare la struttura. Si possono realizzare tavoli di varie lunghezze utilizzando le traverse del programma standard.

TA-3: telaio base a tre gambe per combinazioni d'angolo in ufficio e nelle zone di montaggio. Qui, il sistema a due gambe viene esteso grazie ad una traversa aggiuntiva ed a una terza gamba.

TA-4: telaio base a quattro gambe offre la stabilità richiesta e necessaria per i banchi di lavoro, i banchi da falegname e le stazioni di montaggio. La traversa longitudinale può essere posizionata in tre posizioni di profondità diverse.

Tutte le viti per montare la parte superiore del tavolo sono comprese nella fornitura. Il telaio base viene consegnato non montato.

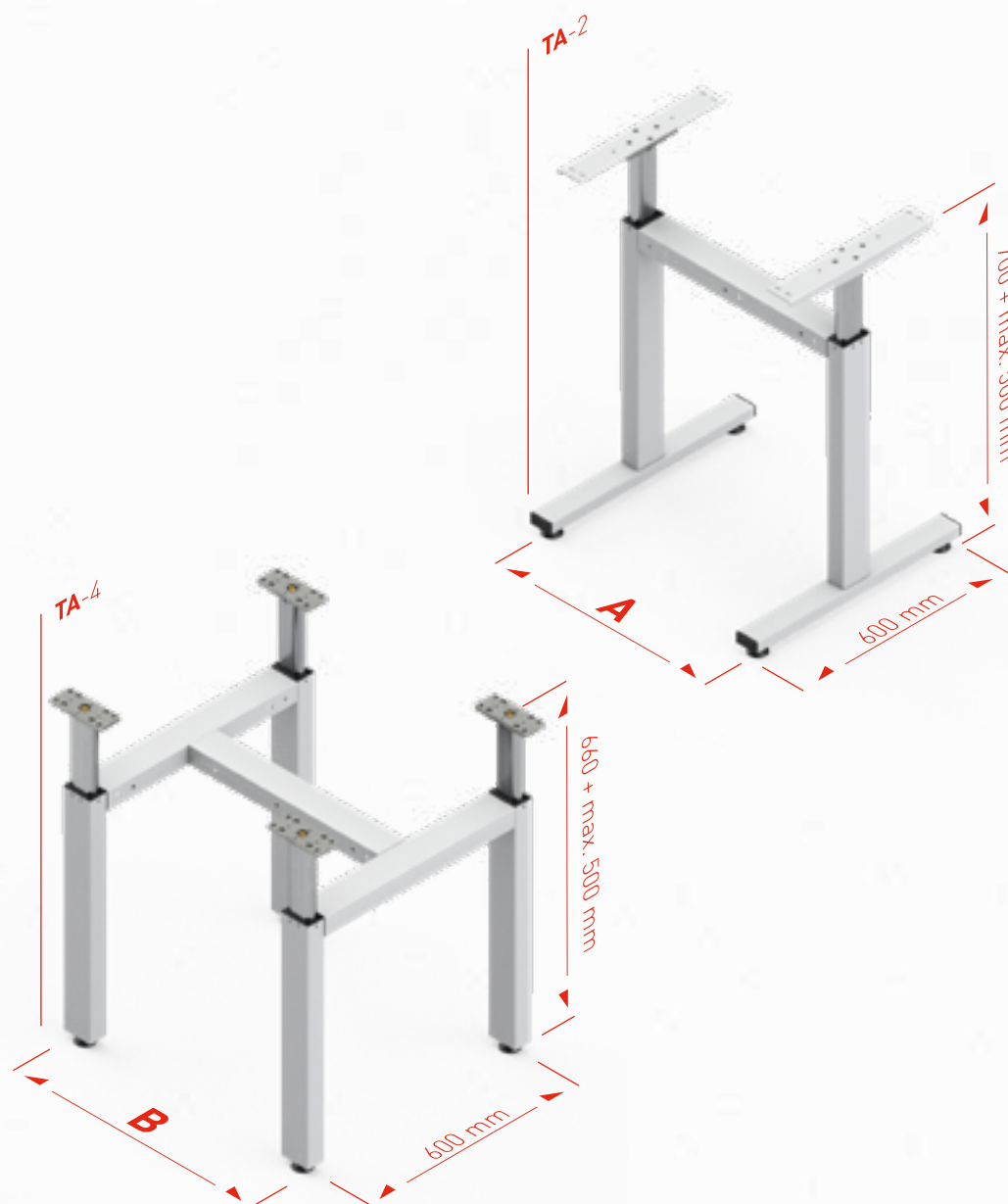
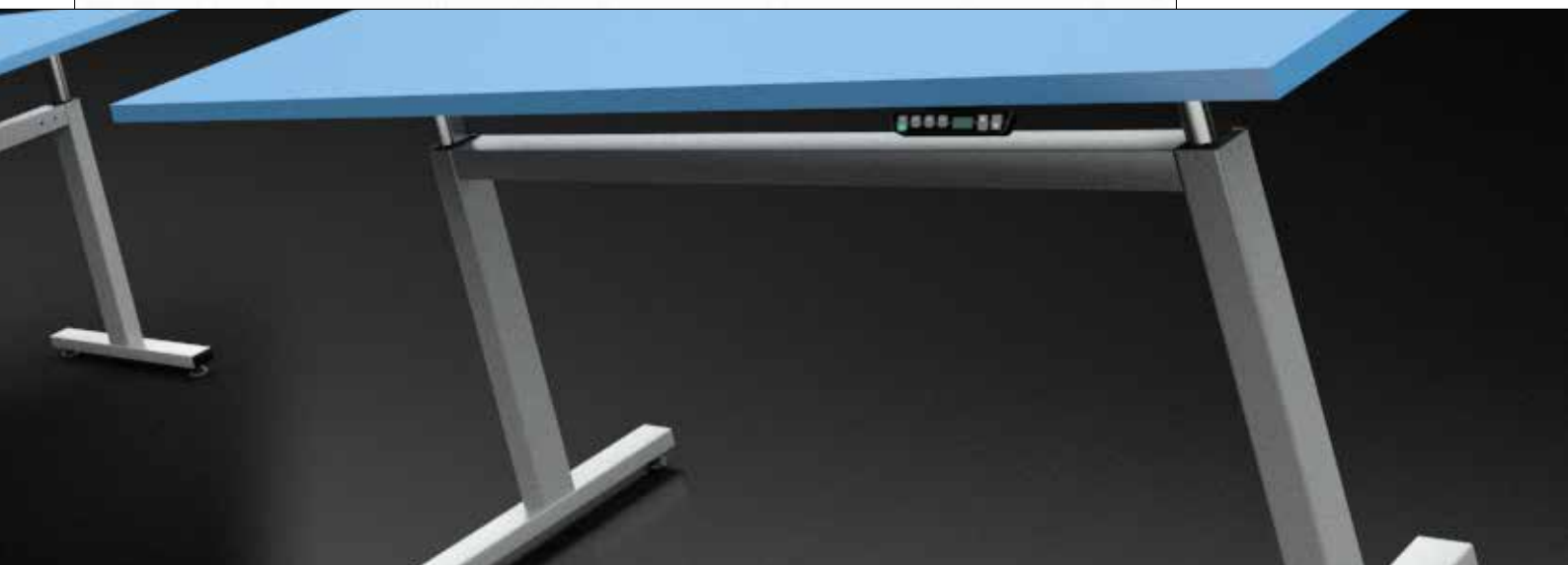
Ricordate che è necessario avere una pompa, con manovella o motore elettrico.

Le istruzioni per il montaggio e l'uso sono comprese nella fornitura e si possono anche scaricare dal sito

www.ergoswiss.com



Le dimensioni del telaio di base **TA**



Telaio Base **TA-2**

	A
TA-2 600	600 mm
TA-2 1000	1000 mm
TA-2 1200	1200 mm
TA-2 1600	1600 mm

Telaio Base **TA-4**

	B
TA-4 1030	1030 mm
TA-4 1230	1230 mm
TA-4 1630	1630 mm

Disegni CAD in vari formati si possono scaricare da www.ergoswiss.com