



Montaggio flessibile

Il telaio base **TL** è stato progettato per un montaggio rapido e flessibile dei tavoli.

Il carico massimo è da 300 kg a 800 kg a seconda della combinazione di sistemi. La grande corsa di sollevamento fino a un massimo di 400 mm, permette di usare i tavoli anche lavorando in posizione verticale.

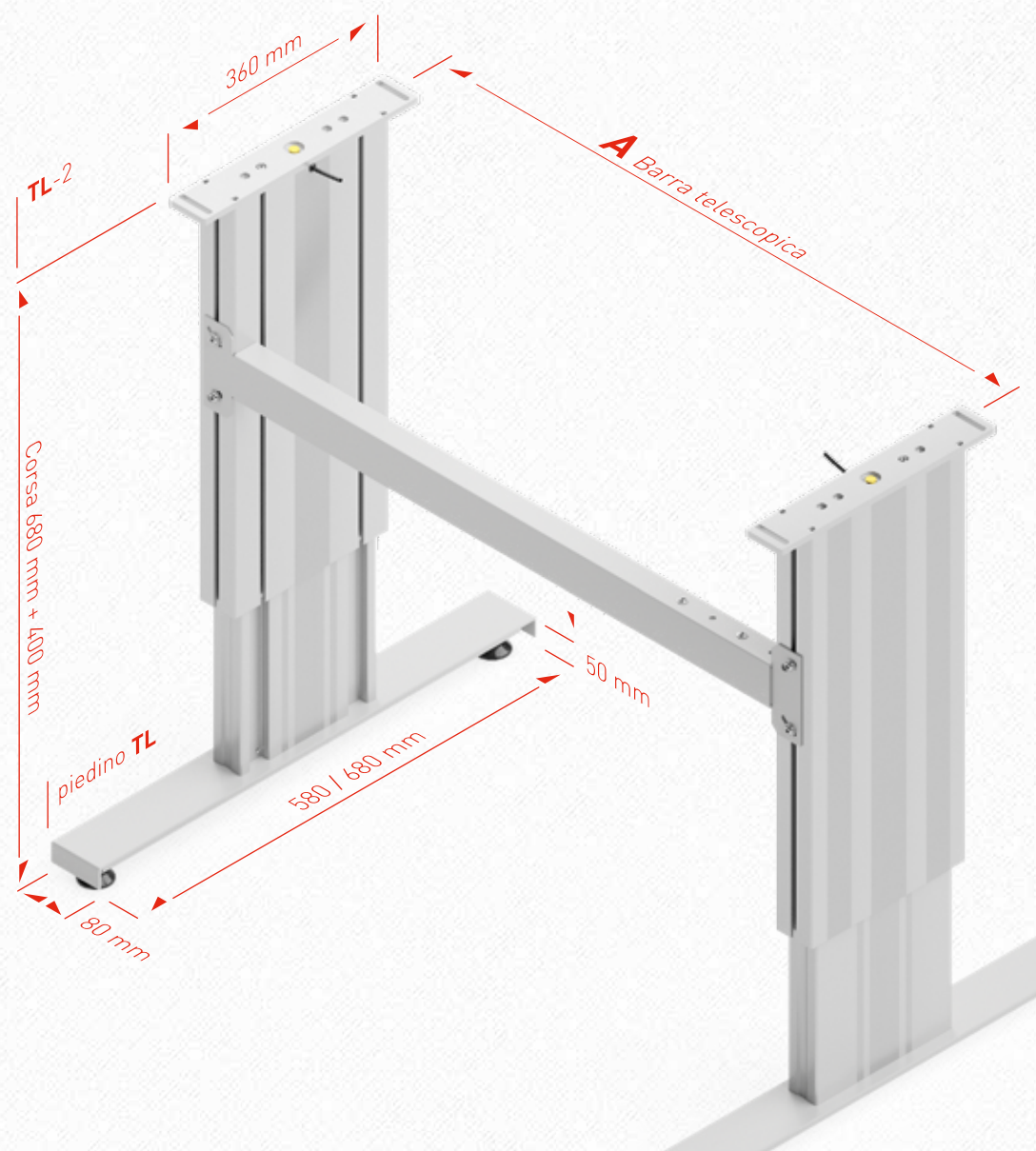
Il telaio base **TL** è composto da 2 gambe da tavolo, una traversa e 2 piedi del tavolo. La traversa scorre facilmente nelle scanalature delle colonne di sollevamento e viene bloccata in posizione con una chiave Allen.

Le viti per il montaggio del tavolo superiore sono comprese nella fornitura. Il telaio base viene consegnato non montato.

Le istruzioni per il montaggio e l'uso si trovano in ogni fornitura e si possono anche scaricare dal sito www.ergoswiss.com.



Le dimensioni del telaio di base **TL**



Telaio di Base **TL-2**

	A
TL-2	960 - 1610 mm

La traversa telescopica è regolabile con incrementi di 50 mm.

La traversa telescopica può essere montata direttamente sulla cava esterna usando i dadi per cava inclusi.

Dimensioni più piccole sono disponibili a richiesta.

Disegni CAD in vari formati si possono scaricare dal sito www.ergoswiss.com