



## Montaggio flessibile

Il telaio base **TL** è stato progettato per un montaggio rapido e flessibile dei tavoli.

Il carico massimo è da 300 kg a 800 kg a seconda della combinazione di sistemi. La grande corsa di sollevamento fino a un massimo di 400 mm, permette di usare i tavoli anche lavorando in posizione verticale.

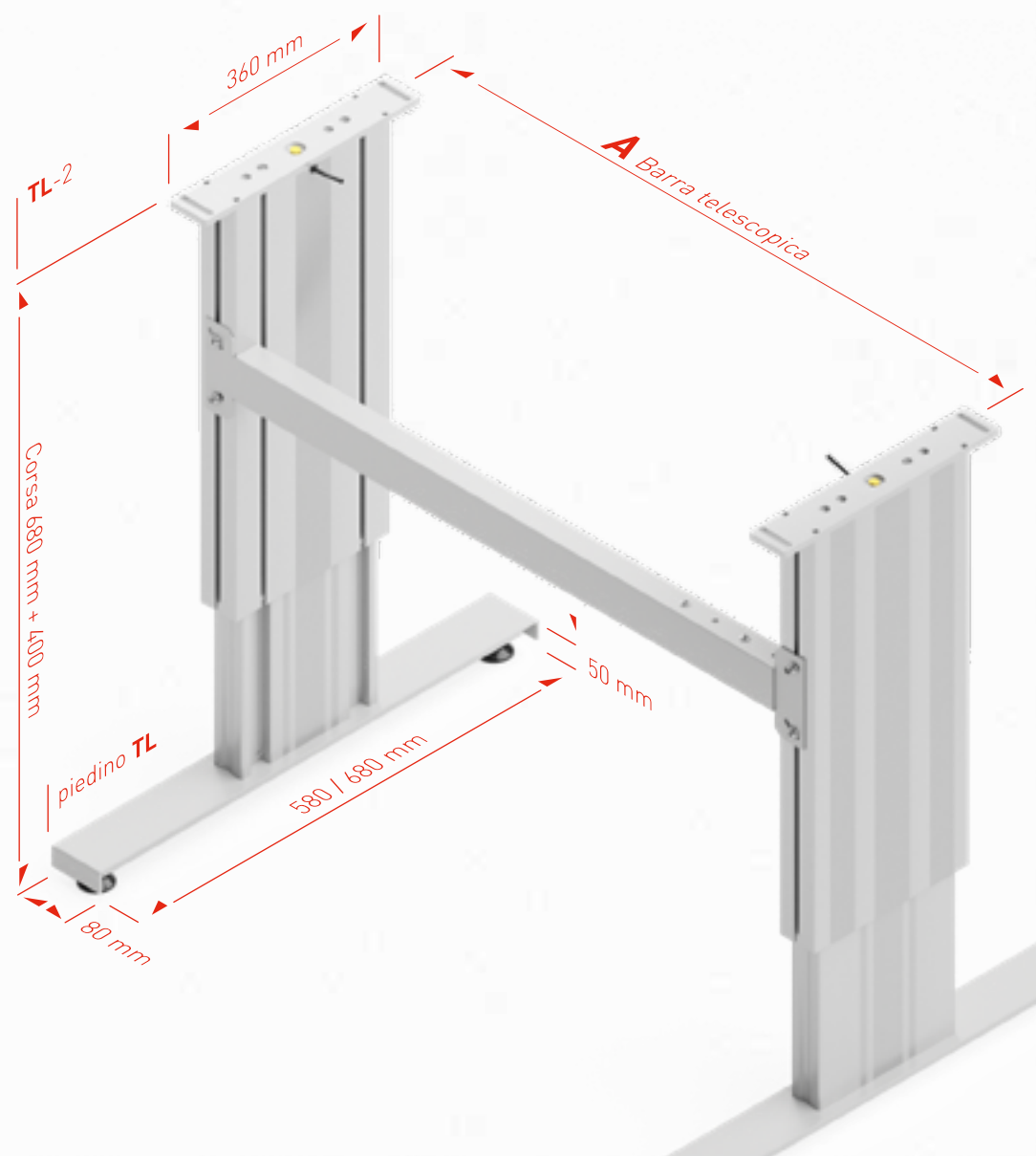
Il telaio base **TL** è composto da 2 gambe da tavolo, una traversa e 2 piedi del tavolo. La traversa scorre facilmente nelle scanalature delle colonne di sollevamento e viene bloccata in posizione con una chiave Allen.

Il telaio base viene consegnato non montato.

Le istruzioni per il montaggio e l'uso si trovano in ogni fornitura e si possono anche scaricare dal sito [www.ergoswiss.com](http://www.ergoswiss.com).



## Le dimensioni del telaio di base **TL**



### Telaio di Base **TL-2**

	<b>A</b>
<b>TL-2</b>	960 - 1610 mm

La traversa telescopica è regolabile con incrementi di 50 mm.

La traversa telescopica può essere montata direttamente sulla cava esterna usando i dadi per cava inclusi.

Dimensioni più piccole sono disponibili a richiesta.

Disegni CAD in vari formati si possono scaricare dal sito [www.ergoswiss.com](http://www.ergoswiss.com)