

Il nostro telaio di base **TT** è stato progettato per un montaggio rapido e flessibile di tavoli.

Il carico massimo è di 300 kg o 500 kg a seconda della versione della pompa. La corsa di regolazione in altezza è di 400 mm.

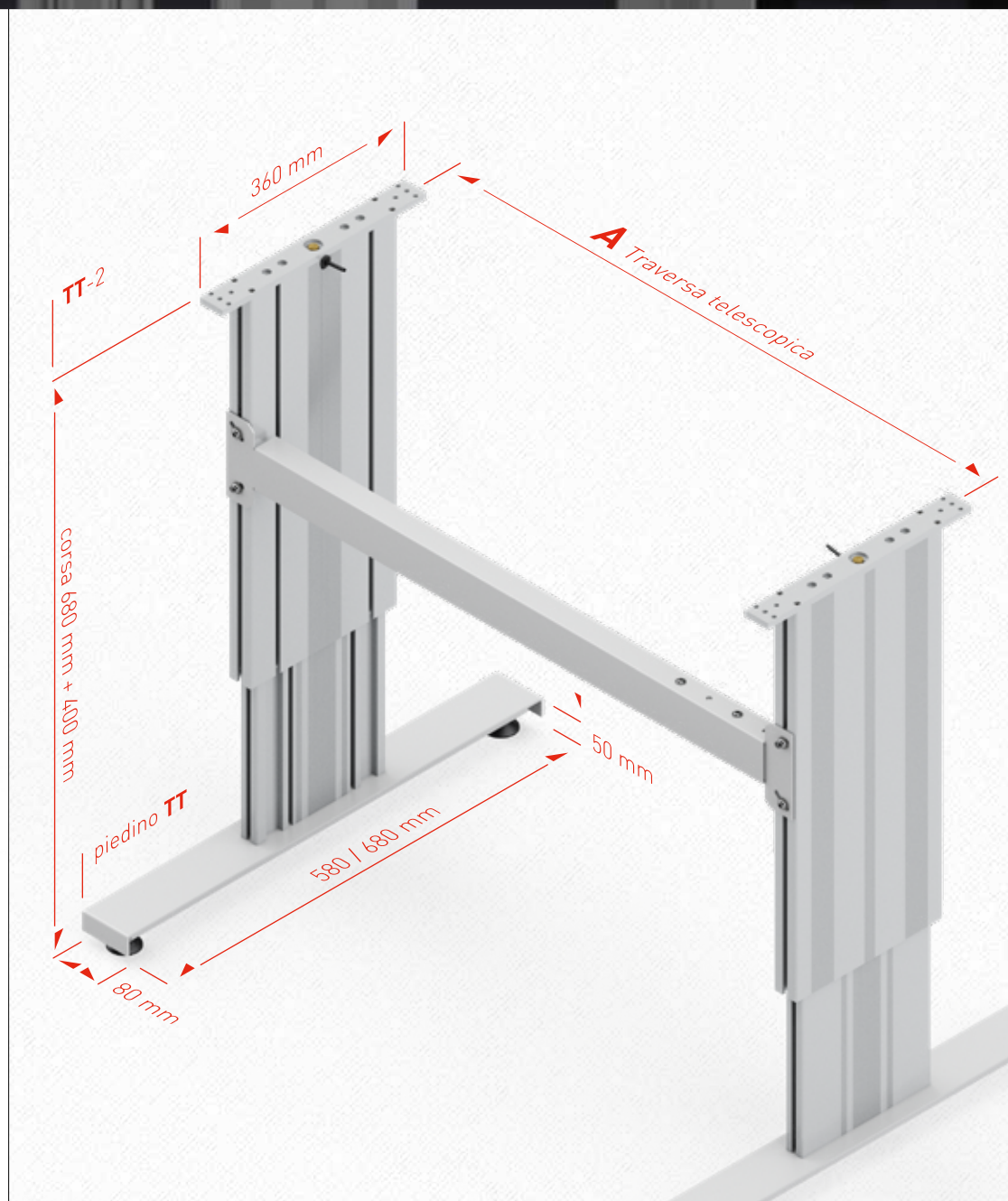
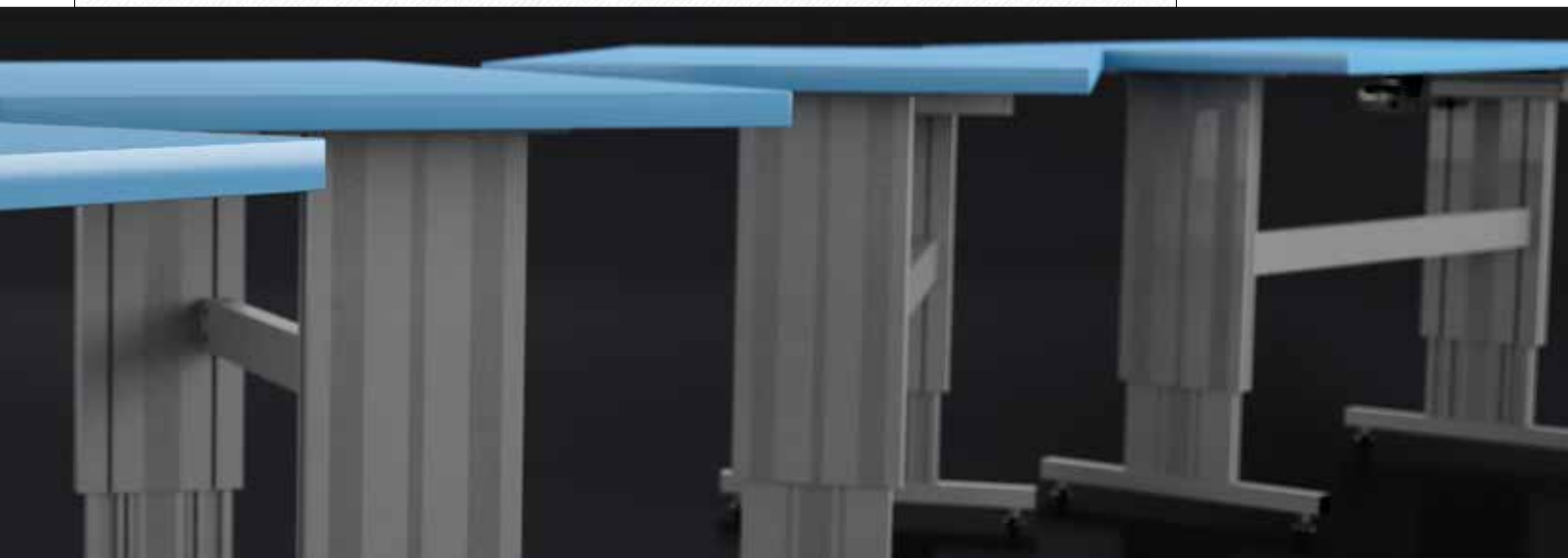
Il telaio **TT-2** è composto da 2 gambe per tavolo, una traversa e 2 basi per gamba. La traversa scorre facilmente nelle scanalature delle gambe del tavolo e viene bloccata in posizione con una chiave Allen. Sono comprese nella fornitura varie viti per montare la parte superiore del tavolo. Il telaio base viene consegnato non montato.

E' necessario avere anche una pompa con manovella o motore elettrico.

Le istruzioni per il montaggio e l'uso sono comprese in ogni. Esse possono anche essere scaricate dal sito www.ergoswiss.com.



Le dimensioni del telaio di base **TT**



Telaio di Base **TT-2**

	A
TT-2	940 - 1590 mm

Il braccio telescopico è regolabile con incrementi da 50 mm.

Il braccio telescopico può essere montato direttamente sulla scanalatura esterna usando i dadi per cava forniti.

Sono disponibili a richiesta delle dimensioni più piccole.

Disegni in vari formati CAD si possono trovare sul sito www.ergoswiss.com