



Universali e compatte

Le unità lineari sono composte da un cilindro e da una guida lineare e formano un elemento di sollevamento compatto e robusto. Può essere installato direttamente su oggetti esistenti o all'interno di essi. Ciò significa che un tavolo od altri apparati possono essere dotati o aggiornati facilmente con un sistema di sollevamento.

Quattro viti con filettatura M5 vengono fornite per il montaggio delle unità lineari **LA** e **LD**. M6 per **LG**.

L'alloggiamento dell'unità lineare è un profilo in alluminio anodizzato. Il tubo verticale è in acciaio inossidabile ed è inserito in una boccia di plastica.

L'unità lineare è disponibile in varie versioni:

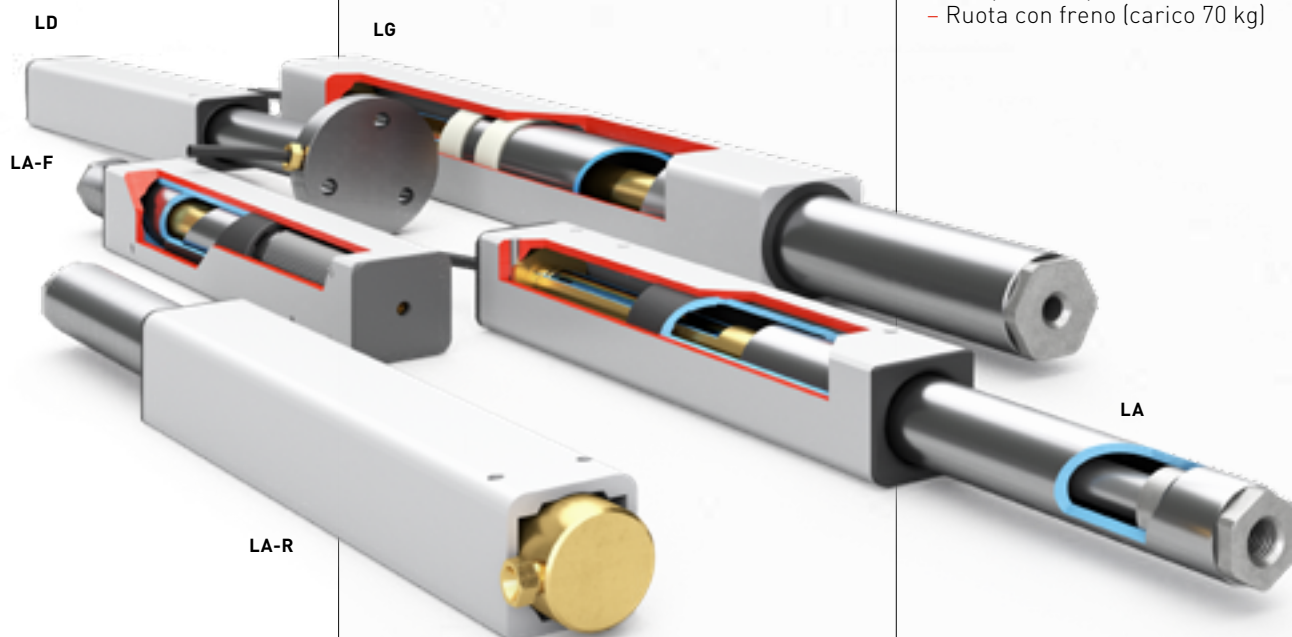
- LA-R: con attacco radiale
- LA-F: con molla di ripristino incorporata
- LA-V: con protezione incorporata contro le rotture del tubo

Tutte le unità lineari sono inossidabili e conduttive ESD.

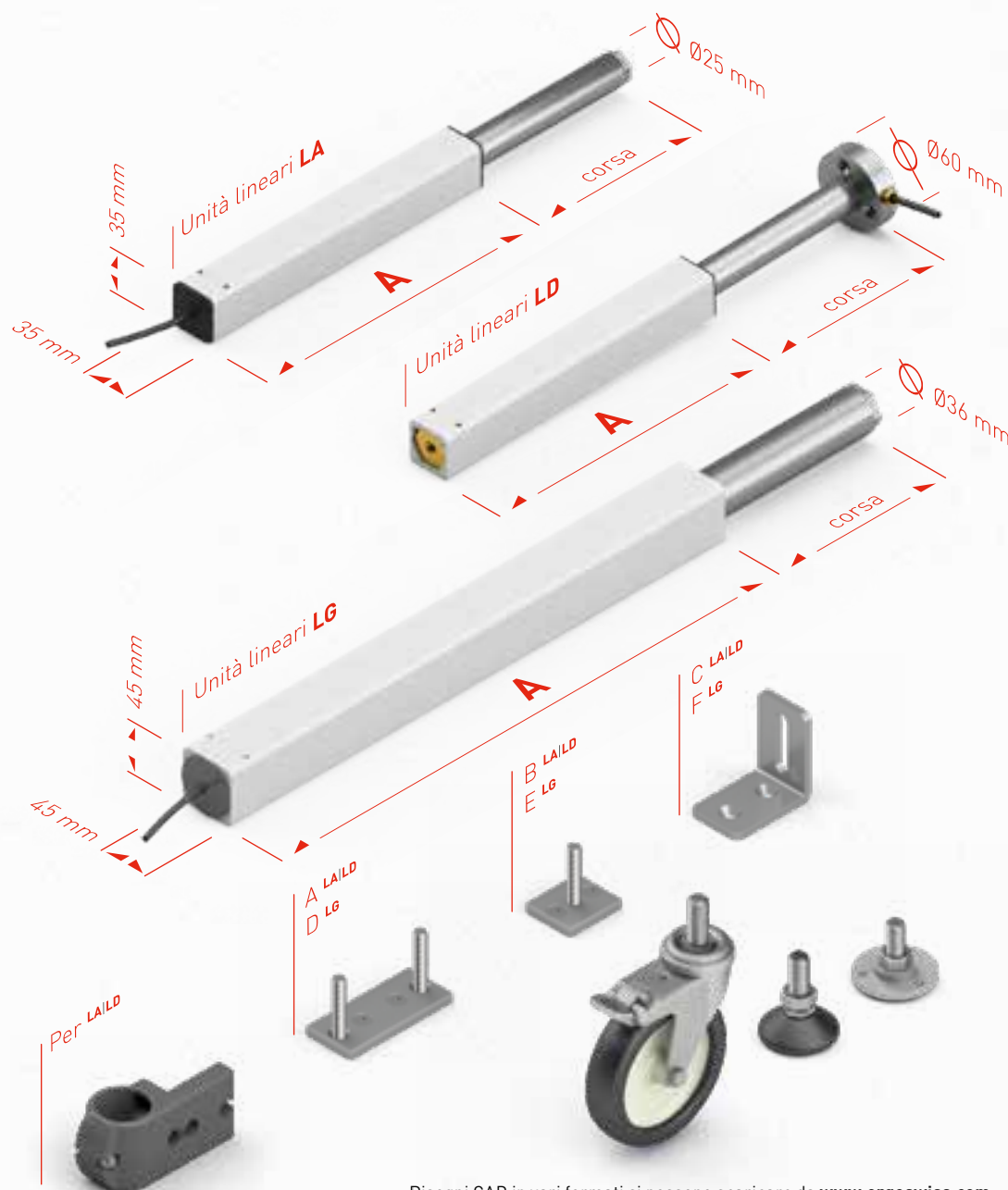
L'altezza si regola grazie ad una pompa idraulica azionata da una manovella o da un motore elettrico.

Sono disponibili i seguenti accessori:

- piastre di montaggio che consentono altre opzioni di assemblaggio per le unità lineari
- piedini regolabili in gomma od alluminio per compensare pavimenti non livellati
- Ruota con freno (carico 70 kg)



Dimensioni del LA|LD|LG



Dati tecnici

- Guida lineare versatile con cuscinetti antifrizione
- Il carico del sistema dipende dalla pompa
- Carico per ogni elemento di sollevamento:
1500 N (LA/LD/LG 14)
2500 N (LA/LD/LG 18)
- Distanza massima di sollevamento 700 mm
- Momento statico flettente massimo $M_b = 150 \text{ Nm}$
- Momento dinamico flettente massimo $M_{b\text{dyn}} = 50 \text{ Nm}$
- Fluido idraulico per alimenti
- Non sono necessarie guide aggiuntive
- Le unità lineari non dovrebbero essere sottoposte a forze di trazione
- L'unità lineare viene fornita con un tubo idraulico di 3 mt premontato
- Alluminio anodizzato

Typ	LA LD LG	
	Corsa	A
LA LD 1415	150	252 mm
LA LD 1420	200	317 mm
LA LD LG 1430	300	442 mm
LA LD LG 1440	400	542 mm
LA LD 1450	500	667 mm
LA LD 1460	600	767 mm
LA LD 1470	700	867 mm

Disegni CAD in vari formati si possono scaricare da www.ergoswiss.com