

Elegant en krachtig

Tafelpoot **TL** behoort tot dezelfde designfamilie als tafelpoten TM, SL en SM.

Hun naturel geanodiseerde aluminium profielen zijn met een natuurlijk oppervlakte design uitgevoerd, welke bij alle product combinaties een stemmig en elegant aanzien geeft.

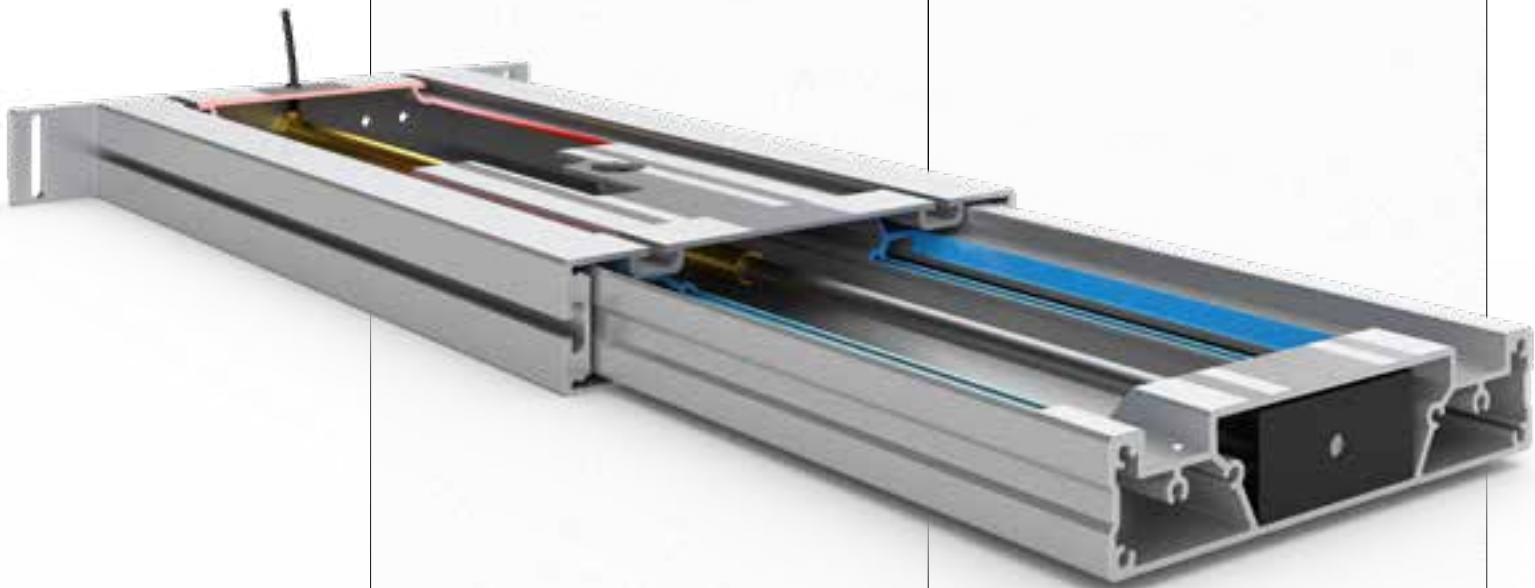
De aan drie zijden aangebrachte montage-sleuven (breedte 8 mm) maken montage van traversen, tussenbladen of andere aanbouwen over de gehele pootlengte mogelijk. De tafelpoten **TL** en **TM** hebben dezelfde lengte en zijn daardoor gemakkelijk te combineren.

Tot de familie behoort ook een passend toebehooren assortiment wat gecombineerd kan worden.

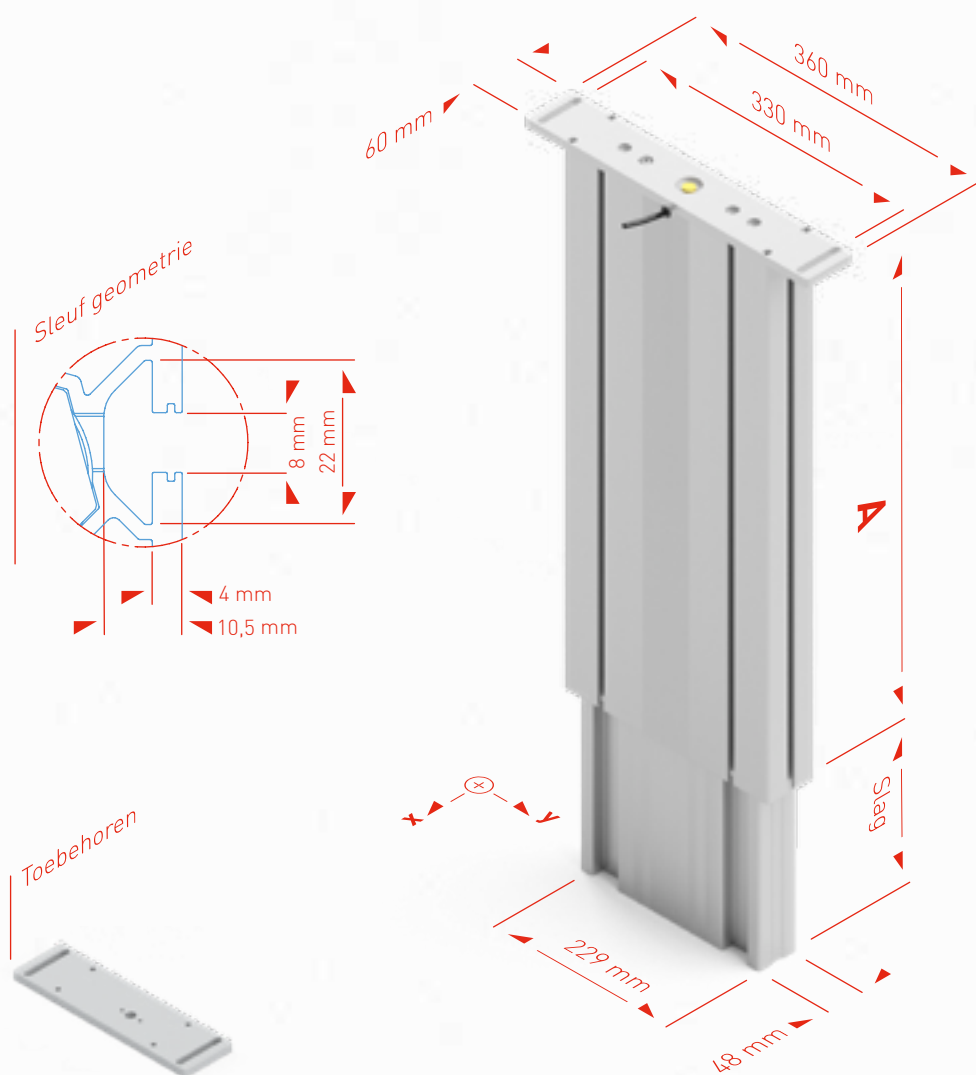
Toepassing

Tafelpoot **TL** wordt vaak bij 2-poots onderstellen ingezet terwijl tafelpoot **TM** bij voorkeur wordt toegepast wanneer een oplossing met handslinger of meerder tafelpoten nodig zijn. Er kunnen tot 10 tafelpoten synchroon omhoog en omlaag bewogen worden. De aandrijving van de hydrauliekpomp geschied naar keuze een handslinger of elektrisch met een bedrade bediening.

Als variant op tafelpoot **TL/TM** worden bij 2- en 4-poots onderstellen de hefkolommen **SL** en **SM** aanbevolen. Nadere informatie betreffende de hefkolommen **SL** en **SM** vindt u in onze spindelhef catalogus.



Afmetingen TL



Technische gegevens

- Flexibel inzetbare poot met glijlagering
 - Draaglasten per poot max.
 - 1500 (**TL 14**)
 - 2500 (**TL 18**)
 - Synchrone aandrijving van 1 tot 10 poten per pomp mogelijk
 - De hefsnelheid is afhankelijk van toegepaste pomp
 - Slaglengthe 300 of 400 mm
 - Mb x stat. = 1200 Nm*
Mby stat. = 450 Nm*
 - Mb x dyn. = 550 Nm**
Mby dyn. = 200 Nm**
 - Kleur: aluminium naturel geanodiseerd
 - Foodgrade hydrauliekolie
- * Mb stat. = max. toelaatbaar buigmoment in stilstand
** Mb dyn. = max. toelaatbaar buigmoment tijdens de hefbeweging

Tafelpoot TL	A	Slag
TL 1430	530 mm	300 mm
TL 1440	630 mm	400 mm
TL 1830	537 mm	300 mm
TL 1840	637 mm	400 mm

Gedetailleerde STEP files en CAD-tekeningen in diverse formaten vindt u op www.ergoswiss.nl